



INSTRUCTIES

J00846

2021-06-29



EXTRA 12 VOLT ELEKTRICITEITSPUNT

ALGEMEEN

Deze set dient door een erkende Harley-Davidson dealer geïnstalleerd te worden. Een goede installatie van deze set vereist speciale materialen, gereedschappen of training die alleen beschikbaar zijn voor een erkende dealer.

Voor modellen van 2014 en later is de afzonderlijke aanschaf van een elektrische aansluitset 69200722 noodzakelijk.

Setnummer

91843-97

⚠ WAARSCHUWING

De veiligheid van de berijder en de passagier is afhankelijk van de correcte montage van deze set. Als u niet zeker weet of u de procedure correct kunt uitvoeren of als u niet beschikt over het juiste gereedschap, laat de installatie dan over aan een Harley-Davidson-dealer. Incorrecte montage van deze set kan ernstig of dodelijk letsel tot gevolg hebben. (00308b)

⚠ WAARSCHUWING

Bij het installeren van een elektrische accessoire moet u controleren of het maximale amperage van de zekering of stroomonderbreker die het circuit beschermt dat u wijzigt, niet wordt overschreden. Het overschrijden van het maximale amperage kan leiden tot defecten in het elektrische systeem, hetgeen ernstig of dodelijk letsel tot gevolg kan hebben. (00310a)

Setinhoud

Zie Afbeelding 2 en Tabel 1 .

Montage

OPMERKING

Stopcontact kan aan beide kanten van de motorfiets worden gemonteerd, behalve op modellen uit 1994-2007 met cruise control, die het stopcontact aan het rechter zijpaneel moeten hebben bevestigd.

1. Verwijder het zadel en de voor de installatie gekozen zijpaneel (zie opmerking hierboven).

⚠ WAARSCHUWING

Om te voorkomen dat de motorfiets per ongeluk start, met ernstig of dodelijk letsel tot gevolg, moet eerst de hoofdzekering worden verwijderd. (00251b)

⚠ WAARSCHUWING

Om te voorkomen dat de motor per ongeluk start, met mogelijk ernstig of dodelijk letsel tot gevolg, moet eerst de minkabel (-) van de accu worden losgekoppeld. (00048a)

2. Raadpleeg de servicehandleiding en verwijder de hoofdzekering of ontkoppel de accu.
3. Een gat met een diameter van 7/8 inch (2,22 cm) moet in de bovenkant van het zijpaneel worden geboord om het stopcontact te monteren. Het is belangrijk dat het gat goed is geplaatst, als volgt **voordat u gaat snijden**

- a. Zoek een geschikte plaats aan beide kanten om het stopcontact te monteren. Maak gebruik van de locatiezones die zijn vermeld in Afbeelding 1 . Het bovenoppervlak in de buurt van de voorste hoek wordt aangeraden. Een alternatieve locatie aan de voorkant/zijkant wordt ook vermeld in Afbeelding 1 , maar is mogelijk niet beschikbaar in veel gevallen vanwege speling van de uitlaat.

OPMERKING

De plaatsing wordt bepaald door voldoende speling achter het paneel om de stopcontacthuls te huisvesten. De geselecteerde locatie moet ten minste 1-1/4 inch (3,2 cm) diameter en 2-1/4 inch (5,7 cm) diep zijn. Deze beschikbare ruimte verschilt per model, jaar, cruise-opties en geïnstalleerde accessoires.

4. Boor zorgvuldig een gat met een diameter 7/8 inch (2,22 cm) op de locatie die in de vorige stap is aangegeven. Boor vanaf de buitenkant van de afdekking naar binnen.
5. Schroef de buitenmantel van de fitting (1) los van het contacthuis. Plaats de behuizing van de contactdoos in het afdekgat en zet de contactdoos vast door de buitenste huls van de contactdooseenheid aan de binnenkant van het zijpaneel terug te schroeven.
6. Sluit de twee platte aansluitklemmen op de kabelboom aan op de aansluitklem op de houder. Zorg ervoor dat de zwarte draad (langere draad) is aangesloten op de buitenste kant op het buitenste paneel en dat de oranje draad (kortere draad) is aangesloten op de binnenste kant in het midden van de aansluiting.
7. **1994-2013 modellen:** Steek kabelboom connector in accessoire plug [4A] onder het zadel. Raadpleeg de servicehandleiding voor de locatie. **2014 en latere modellen:**
 - a. Installeer de elektrische aansluitset: (Onderdeelnr. 69200722). Raadpleeg de instructies in die set.

- b. Sluit de 4-weg connector van deze set aan op de 4-weg connector van de kabelboom uit de set.

OPMERKING

Controleer of de contactslutelschakelaar in de stand UIT staat **voordat** de hoofdzekering wordt geplaatst of de accu wordt aangesloten.

8. Raadpleeg de servicehandleiding en plaats de hoofdzekering of sluit de accu aan.

⚠ WAARSCHUWING

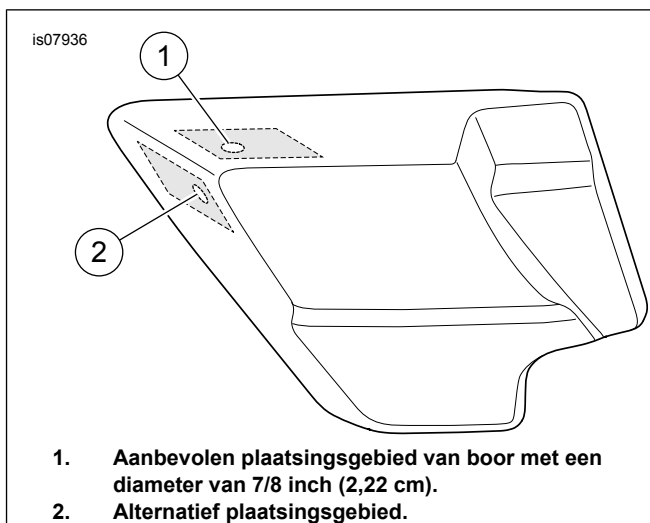
Trek het zadel na de montage even omhoog om er zeker van te zijn dat het in de positie is vergrendeld. Tijdens het rijden kan een loszittend zadel verschuiven, waardoor men de controle over de motorfiets kan verliezen met mogelijk ernstig of dodelijk letsel tot gevolg. (00070b)

9. Bevestig het zadel.

OPMERKING

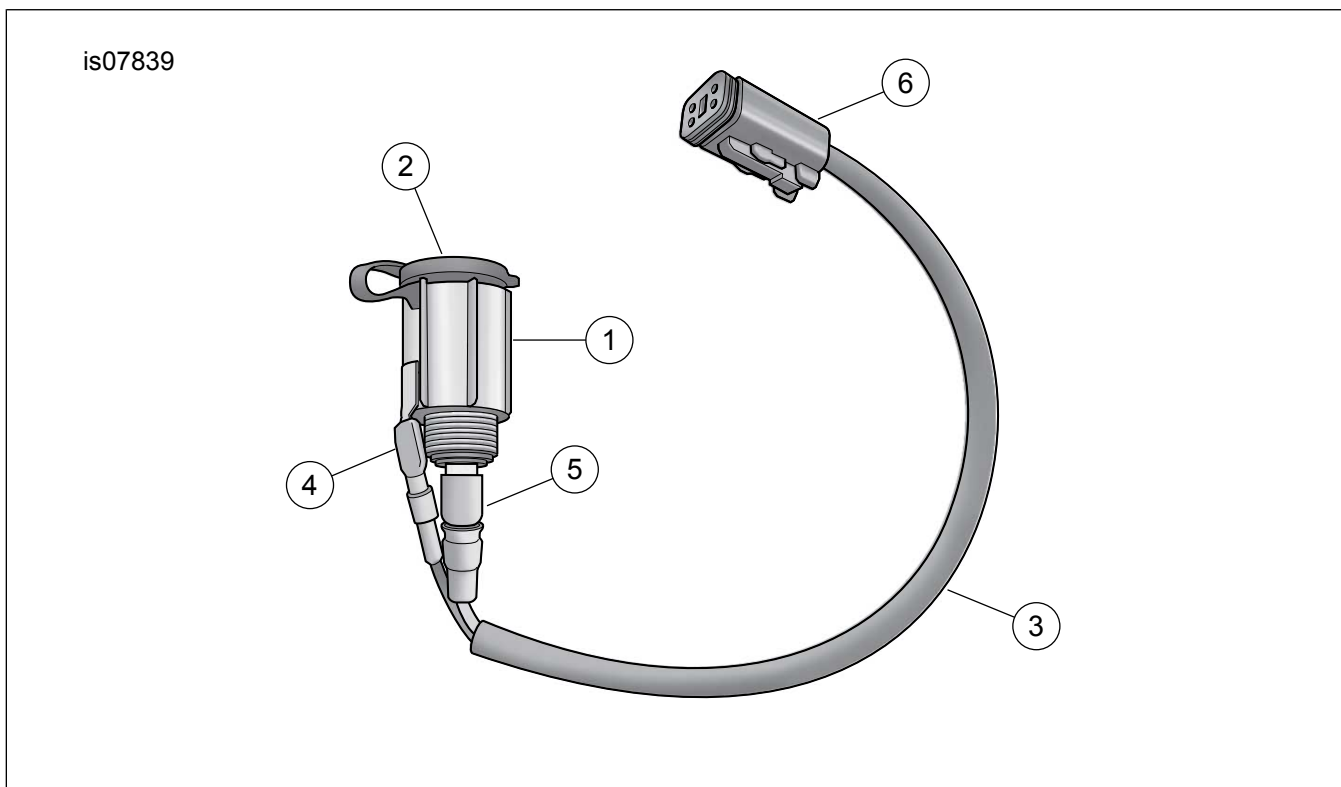
Het accessoirecircuit is een 15 A circuit. Controleer de stroomsterkte van alle accessoires die door dit circuit worden gevoed. De 15 A mogen niet worden overschreden.

SERVICEONDERDELEN



1. Aanbevolen plaatsingsgebied van boor met een diameter van 7/8 inch (2,22 cm).
2. Alternatief plaatsingsgebied.

Afbeelding 1. Linker zijafdekking



Afbeelding 2. Extra 12 volt elektriciteitspunt

Tabel 1. Serviceonderdelentabel

Onder-deel	Beschrijving (aantal)	Onderdeelnummer
1	Fitting (inclusief contacthuis en buitenmantel)	Niet afzonderlijk verkrijgbaar
2	Afdekking aansluitpunt	Niet afzonderlijk verkrijgbaar
3	Kabelboom	Niet afzonderlijk verkrijgbaar

Tabel 1. Serviceonderdelentabel

Onder-deel	Beschrijving (aantal)	Onderdeelnummer
4	Zwarte draad	Niet afzonderlijk verkrijgbaar
5	Oranje draad	Niet afzonderlijk verkrijgbaar
6	Aansluiting "4A"	Niet afzonderlijk verkrijgbaar