



INSTRUCTIES

J00718

2022-10-17



FLHR WINDSCHEM SETS

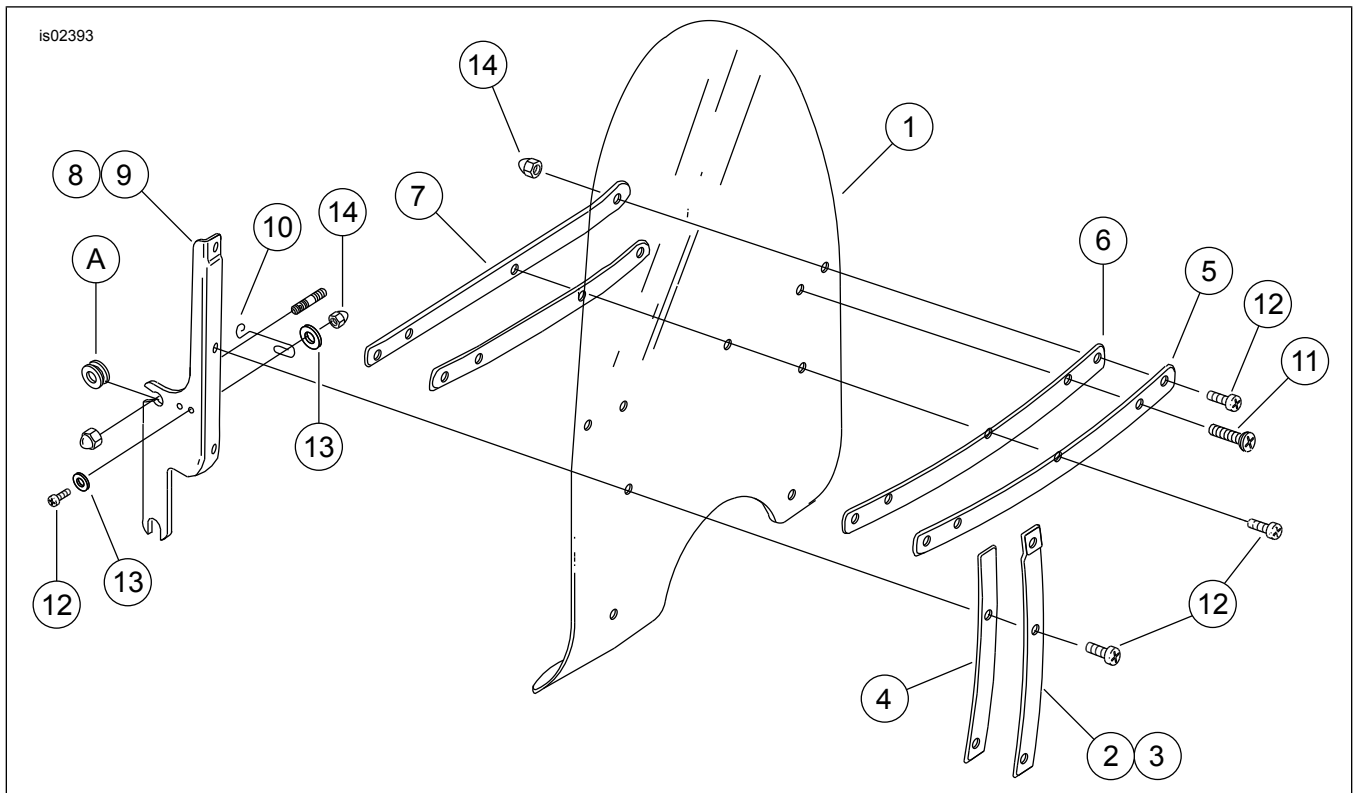
ALGEMENE INFORMATIE

Tabel 1. Algemene informatie

Sets	Voorgestelde Tools	Vaardigheidsniveau ⁽¹⁾
57981-97, 57994-94, 57994-94A, 57995-96, 57995-96A, 57767-00, 58163-02, 58731-02, 58796-02, 57807-04, 57668-10, 57400380, 57400381, 57400383	Veiligheidsbrillen, momentsleutel	

(1) Aanhalen tot de momentwaarde of andere aangewezen tools en technieken zijn vereist

SETINHOUD

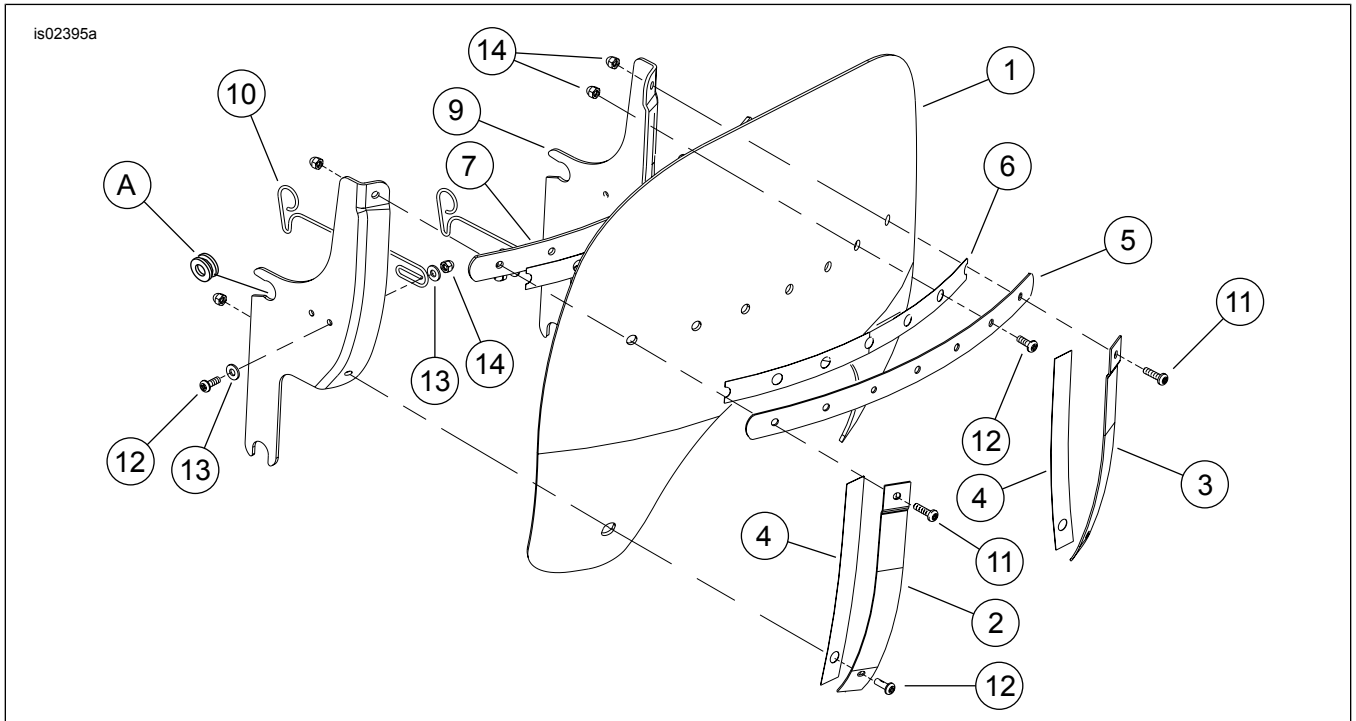


Afbeelding 1. Setinhoud: Windscherm (Standaard)



Tabel 2. Setinhoud: Windscherm sets 57981-97, 57994-94, 57994-94A, 57995-96, 57995-96A, 57767-00, 57807-04, 57668-10

Controleer of alle inhoud aanwezig is in de kit voordat u onderdelen van het voertuig installeert of verwijderd.					
<input checked="" type="checkbox"/>	Onder-deel	Aan-tal	Beschrijving	Onderdeelnr.	Opmerkingen
<input type="checkbox"/>	1	1	Windscherm, transparant, 2 inch overmaats	58433-96	
<input type="checkbox"/>			Windscherm, transparant, standaard	58193-04	
<input type="checkbox"/>			Windscherm, transparant, 4 inch ondermaats	57768-00	
<input type="checkbox"/>			Windscherm, transparant met vlammen	57809-04	
<input type="checkbox"/>			Windscherm, getint, 4 inch ondermaats	58195-94	
<input type="checkbox"/>			Windscherm, China	57400005	
<input type="checkbox"/>	2	1	Verticale beugel, buitenkant, rechts	58406-75A	
<input type="checkbox"/>	3	1	Verticale beugel, buitenkant, links	58408-75A	
<input type="checkbox"/>	4	2	Tape, buitenste verticale beugel	58417-77	
<input type="checkbox"/>	5	1	Beugel, buitenkant horizontaal	58428-94	
<input type="checkbox"/>	6	2	Tape, horizontale beugel	58416-77A	
<input type="checkbox"/>	7	1	Beugel, binnenkant horizontaal	58431-94	
<input type="checkbox"/>	8	1	Steun, rechterkant	58084-94	
<input type="checkbox"/>	9	1	Steun, linkerkant	58088-94	
<input type="checkbox"/>	10	2	Veersluiting	38722-94	
<input type="checkbox"/>	11	2	Schroef, cilinderkop, TORX	2452	
<input type="checkbox"/>	12	11	Schroef, cilinderkop, TORX	2921A	
<input type="checkbox"/>	13	8	Gewone onderlegging	6119	
<input type="checkbox"/>	14	13	Dopmoer	7651	
Onderdelen genoemd in de tekst, maar niet in de set inbegrepen					
<input checked="" type="checkbox"/>	A		Standaard (OE) (Standaard (OE)) Rubberen pakkingring		



Afbeelding 2. Setinhoud: Windgeleider (Standaard)

Tabel 3. Setinhoud: Windgeleider sets 58163-02, 58731-02, 58796-02

Controleer of alle inhoud aanwezig is in de kit voordat u onderdelen van het voertuig installeert of verwijderd.					
<input checked="" type="checkbox"/>	Onder-deel	Aan-tal	Beschrijving	Onderdeelnr.	Opmerkingen
<input type="checkbox"/>	1	1	Windgeleider, getint	58906-02	
<input type="checkbox"/>			Windgeleider, transparant, internationaal	58908-02	
<input type="checkbox"/>			Windgeleider, getint, 3 inch extra groot	58799-02	
<input type="checkbox"/>	2	1	Verticale beugel, buitenkant, rechts	58674-02	
<input type="checkbox"/>	3	1	Verticale beugel, buitenkant, links	58677-02	
<input type="checkbox"/>	4	2	Tape, buitenste verticale beugel	58664-02	
<input type="checkbox"/>	5	1	Beugel, buitenkant horizontaal	58476-02	
<input type="checkbox"/>	6	2	Tape, horizontale beugel	58573-02	
<input type="checkbox"/>	7	1	Beugel, binnenkant horizontaal	58462-02	
<input type="checkbox"/>	8	1	Steun, rechterkant	58542-02	
<input type="checkbox"/>	9	1	Steun, linkerkant	58543-02	
<input type="checkbox"/>	10	2	Veersluiting	38722-94	
<input type="checkbox"/>	11	2	Schroef, cilinderkop, TORX	2452	
<input type="checkbox"/>	12	11	Schroef, cilinderkop, TORX	2921A	
<input type="checkbox"/>	13	8	Gewone onderlegging	6119	
<input type="checkbox"/>	14	13	Dopmoer	7651	
Onderdelen genoemd in de tekst, maar niet in de set inbegrepen					
<input checked="" type="checkbox"/>	A	2	Standaard (OE) Rubberen pakkingring		

ALGEMEEN

OPMERKING

Deze montagehandleiding kan een aanvullende video bevatten om de installateur te helpen bij het verduidelijken van een bepaald gedeelte van de assemblage. Een gekoppelde video bevindt zich aan het einde van deze montagehandleiding.

Modellen

Voor modelgerelateerde informatie raadpleegt u de Onderdelen en accessoires (P&A) Detailhandelcatalogus of het gedeelte 'Parts and Accessories'; (Onderdelen en accessoires) op www.harley-davidson.com.

Verifieer dat de meest recente versie van het instructieblad wordt gebruikt. Deze is beschikbaar op: h-d.com/isheets

Neem contact op met Harley-Davidson Customer Support Center op 1-800-258-2464 (alleen in de VS) of 1-414-343-4056.

Montagevereisten

⚠ WAARSCHUWING

De veiligheid van de berijder en de passagier is afhankelijk van de correcte montage van deze set. Als u niet zeker weet of u de procedure correct kunt uitvoeren of als u niet beschikt over het juiste gereedschap, laat de installatie dan over aan een Harley-Davidson-dealer. Incorrecte montage van deze set kan ernstig of dodelijk letsel tot gevolg hebben. (00308b)

MEDEDELING

Gebruik geen windschermbuidels bij gevlamde windschermen. Het vlampatroon wordt hierdoor beschadigd. (00393f)

Tabel 4. Modellen

Sets	Inhoud
57981-97	Laag profiel, getint windscherm
57767-00	Laag profiel, transparant windscherm
57994-94	Standaardhoogte, transparant windscherm

Tabel 4. Modellen

Sets	Inhoud
57994-94A	Standaardhoogte, transparant windscherm
57995-96	Groot transparant windscherm
57995-96A	Groot transparant windscherm
58163-02	Road King windgeleider, donker, getint
58731-02	Road King windgeleider, transparant, internationaal
58796-02	Road King windgeleider, donker, getint, 3 inch overmaats
57807-04	Standaard hoogte, transparant windscherm met vlammen
57668-10	Windscherm, China
57400380	20 inch transparant windscherm met zwarte beugels
57400381	18 inch transparant windscherm met zwarte beugels
57400383	16 inch licht getint windscherm met zwarte beugels

INSTALLEREN

- Laat het windscherm in positie zakken door voorzichtig de beugels aan de zijkant tussen de koplampbehuizing en steunen van de dimlichten te plaatsen totdat de onderste inkepingen op lagere pakkingringen zitten.
 - Zorg ervoor dat de inkepingen op elke steun stevig op een doorvoerrubber zitten.
- Druk de bovenkant van het windscherm voorzichtig naar de achterkant totdat de bovenste inkepingen helemaal in de bovenste pakkingringen zitten.
- Druk de draadvormige grendelveren omlaag, zodat deze over de rubberen pakkingringen hangen.
 - Als enige aanpassing nodig is, maak dan de bevestigingsbouten los en draai de grendelveren in de juiste positie.

⚠ WAARSCHUWING

Indien accessoires niet goed worden gemonteerd of bagage niet goed wordt geplaatst, kan dit de stabiliteit en wegligging van de motorfiets nadelig beïnvloeden, waardoor ernstig of dodelijk letsel kan ontstaan. (00455b)

⚠ WAARSCHUWING

Als er onvoldoende speling is tussen vaste en bewegende onderdelen, kunt u de controle over de motorfiets verliezen, met mogelijk ernstig of dodelijk letsel tot gevolg. (00378a)

OPMERKING

Inspecteer het windscherm nadat het is geïnstalleerd. Zorg dat het gemonteerde windscherm een volledige beweging naar links of rechts van de voorvork niet belemmert. Als het windscherm de bewegingsvrijheid beperkt, verstelt u het naar vereist totdat de juiste mate van speling is verkregen. Laat ervaren onderhoudspersoneel van Harley-Davidson eventuele problemen corrigeren voordat u gaat rijden met dit geïnstalleerde accessoire.

OPMERKING

Controleer regelmatig de bevestigingsmaterialen. Rijd nooit met losse steunen. Een losse steun kan de andere steunen en

tevens het windscherm extra belasten en kan resulteren in voortijdig falen van onderdelen.

ONDERHOUD

Onderhoud en reiniging

OPMERKING

De reflectie van zonlicht via de binnenzijde van het windscherm kan er onder bepaalde omstandigheden toe leiden dat de instrumenten van de motorfiets extreem heet worden. Houd hier rekening mee bij het parkeren. Parkeer met de voorzijde van de motorfiets naar de zon, dek de instrumenten af met een ondoorzichtig voorwerp of stel het windscherm zo af dat er geen reflecties optreden.

MEDEDELING

Polycarbonaat windschermen moeten op de juiste wijze worden onderhouden en verzorgd. Indien het polycarbonaat niet goed wordt verzorgd, kan dit beschadigingen aan het windscherm/windgeleider tot gevolg hebben. (00483e)

MEDEDELING

Gebruik alleen producten aanbevolen door Harley-Davidson voor Harley-Davidson windschermen. Gebruik geen bijtende chemicaliën of regenafstotende producten, omdat deze schade aan het oppervlak van het windscherm veroorzaken, zoals dof of ondoorzichtig worden. (00231c)

Reinig polycarbonaat niet in de hete zon of bij hoge temperaturen. Poedervormige, schuur- of alkaline reinigingsmiddelen beschadigen het windscherm. Schraap het windscherm nooit schoon met een krabber of een ander scherp voorwerp omdat hierdoor permanente beschadigingen zullen ontstaan.

OPMERKING

Om het verwijderen van dode insecten makkelijker te maken, kunt u een schone, natte doek ongeveer 15 minuten over het windscherm leggen, voordat u deze wast.

Harley-Davidson Waterafstotend middel voor het windscherm onderdeelnr. 99841-01 is goedgekeurd voor gebruik op Harley-Davidson polycarbonaat windschermen.