



## PREMIUM TOUR-PAK BAGAGEREKSET

### ALGEMEEN

#### Setnummer

53665-87, 91793-85

#### Modellen

Voor modelgerelateerde informatie, raadpleegt u de P&A-catalogus of het gedeelte Parts and Accessories (onderdelen en accessoires) op [www.harley-davidson.com](http://www.harley-davidson.com) (alleen Engelstalig).

#### Setinhoud

Zie Afbeelding 1 en Tabel 1.

### INSTALLEREN

#### Positioneren van de mal (reinstallatie uitsluitend MET SPOILER)

Er is een direct verband tussen de plaats van het bagagerek en de plaats van de Tour-Pak<sup>®</sup>-spoiler. Met behulp van de mal (7) in deze set zal het bagagerek op de juiste plaats worden gemonteerd voor de huidige of toekomstige installatie van een Tour-Pak-spoiler.

#### OPMERKING

*Als het rek zonder spoiler geplaatst wordt, is een mal niet noodzakelijk.*

1. Als een spoiler al is geïnstalleerd, of als men in de toekomst een op een Tour-Pak gemonteerde spoiler wil installeren, moet de mal langs de juiste lijn worden afgesneden.
2. Plaats de afgesneden mal bovenop de Tour-Pak en lijn de randen van de mal uit met het bovenoppervlak van het Tour-Pak-deksel. Tape de mal op de gewenste plaats vast op het deksel. Met behulp van de mal kan het rek op de juiste plaats worden gemonteerd zodat in de toekomst een spoiler kan worden toegevoegd.

#### Plaatsen van het rek op de Tour-Pak

1. **ALLE installaties:** Open het deksel en verwijder alle losse inhoud uit de Tour-Pak.
2. Zie Afbeelding 1. Schuif de montagedoppen (2) op de bevestigingsbussen (B) van het bagagerek (1).

#### OPMERKING

**Set 53665-87:** Plaats het rek met het **brede** opstaande gedeelte naar de achterkant van de motorfiets.

**Set 91793-85:** Plaats het rek met het opstaande gedeelte naar de achterkant van de motorfiets.

*Centreer het rek zorgvuldig van links naar rechts en plaats het rek dwars op het deksel voor het mooiste resultaat.*

*Monteer het rek niet te ver naar voren om contact met het rugsteunkussen te voorkomen.*

3. Plaats het rek op de Tour-Pak-deksel in de gewenste positie.
4. Til het rek voorzichtig omhoog en breng afdektape (A) aan op het Tour-Pak-deksel waar de vier bevestigingsbussen contact maken met het deksel.
5. Laat het rek zakken op het deksel in de positie die bij Stap 3 gekozen is. Trek met een zacht loodpotlood op de tapestroken een cirkel rondom elke bevestigingsbus. Verwijder het rek en markeer met behulp van een liniaal het precieze middelpunt van elke bevestigingsbus op de tape.
6. Boor vier geleidegaten met een diameter van 1,5 mm (1/16 in) door de tape en het Tour-Pak-deksel in het midden van de positie van elke bevestigingsbus. Boor vervolgens met een 7 mm (9/32 in) boor de definitieve gaten.
7. Verwijder de afplaktape.

#### OPMERKING

*Verwijder de boorsplinters, taperesten en potloodmerktokens.*

*Zet of bind het Tour-Pak-deksel stevig vast in de open stand tijdens het installeren van het rek om hand- of vingerletsel of krassen op de lak van het Tour-Pak-deksel te voorkomen.*

8. Haal de drie zeskant dopbouten (4), de borgringen (5), platte onderleggingen (6) en de rubberen onderleggingen (3) uit de set. Plaats eerst een borgring, vervolgens een platte onderlegging en daarna een rubberen onderlegging op de schroefdraad van elke schroef. Breng een beetje siliconenkit aan tussen de onderzijde van het Tour-Pak-deksel en de rubberen onderleggingen en rond de schroefdraad, om waterlekkage te voorkomen.
9. Til het Tour-Pak-deksel op en zet deze in de geheel open stand vast. Plaats het rek over de gaten in het deksel. Draai de schroeven met onderleggingen (met daarop wat siliconenkit) door de gaten in het Tour-Pak-deksel en vervolgens in de bevestigingsbussen, maar draai ze op dit moment nog niet helemaal vast.
10. Haal alle vier bagagerekenschroeven gelijkmatig en stevig aan tot 6,8–9,5 N·m (60–84 in-lbs).

## IN GEBRUIK

### ⚠ WAARSCHUWING

Zie de sectie **ACCESSOIRES EN BAGAGE** binnen de **VEILIGHEID EERST** in uw handleiding. Indien bagage onjuist wordt geplaatst of accessoires onjuist worden aangebracht, kan dit leiden tot defecten aan componenten en kunnen de stabiliteit, de wegligging en de prestaties worden aangetast, met mogelijk ernstig of dodelijk letsel tot gevolg. (00021c)

### ⚠ WAARSCHUWING

De maximaal toegestane belasting van het bagagerek mag niet worden overschreden. Door teveel gewicht kunt u de controle over de motor verliezen, met mogelijk ernstig of dodelijk letsel tot gevolg. (00373a)

#### OPMERKING

Het maximaal toegestane gewicht van het Tour-Pak **bagagerek** is 4,5 kg (10 lb).

- Zorg ervoor dat de bagage goed vastzit op het bagagerek zodat het tijdens het rijden niet kan verschuiven. Controleer de lading regelmatig.
- Een voorwerp met een groot oppervlak, zoals een plunjezak, op het bagagerek kan de wegligging van de motorfiets negatief beïnvloeden.

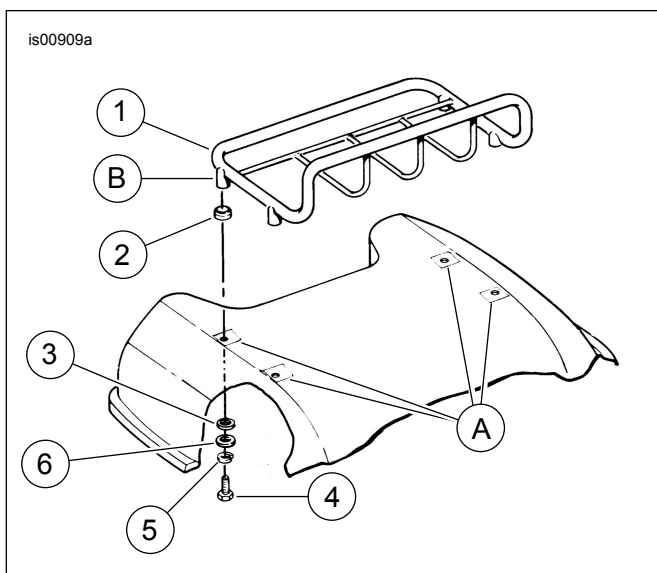
### ⚠ WAARSCHUWING

Het maximaal toegestane gewicht van de Tour-Pak mag niet worden overschreden. Door teveel gewicht kunt u de controle over de motor verliezen, met mogelijk ernstig of dodelijk letsel tot gevolg. (00401c)

#### OPMERKING

*De gecombineerde belasting van het bagagerek en de Tour-Pak mag niet groter zijn dan 11,3 kg (25 lb). Overbelasting van de motorfiets zal leiden tot onstabiele wegligging en minder efficiënt remgedrag, waardoor ernstig of dodelijk letsel kan ontstaan.*

## SERVICEONDERDELEN



Afbeelding 1. Serviceonderdelen, Premium Tour-Pak bagagerekset

Tabel 1. Serviceonderdelen

Item	Beschrijving (aantal)	Onderdeelnummer
1	Rek, Tour-Pak	Niet afzonderlijk verkrijgbaar
	Set bestaande uit montagedoppen en onderlegging (bevat items 2 en 3)	90869-85A
2	• Montagedop (4)	Niet afzonderlijk verkrijgbaar
3	• Rubberen onderlegging (4)	Niet afzonderlijk verkrijgbaar
4	Zeskant dopbout, 1/4-20 x 19 mm (3/4 in) lang (4)	3787
5	Borgring (4)	7036
6	Platte onderlegging (4)	6703
7	Mal, montage rek/spoiler (niet afgebeeld)	50001-01
<b>Items genoemd in de tekst, maar niet in de set inbegrepen.</b>		
A	Bevestig de afdektape op deze locaties	
B	Bevestigingsbus (4)	