



INSTRUCTIES

J02936

2020-01-14



REMPEDAALRUBBERSET, GROOT

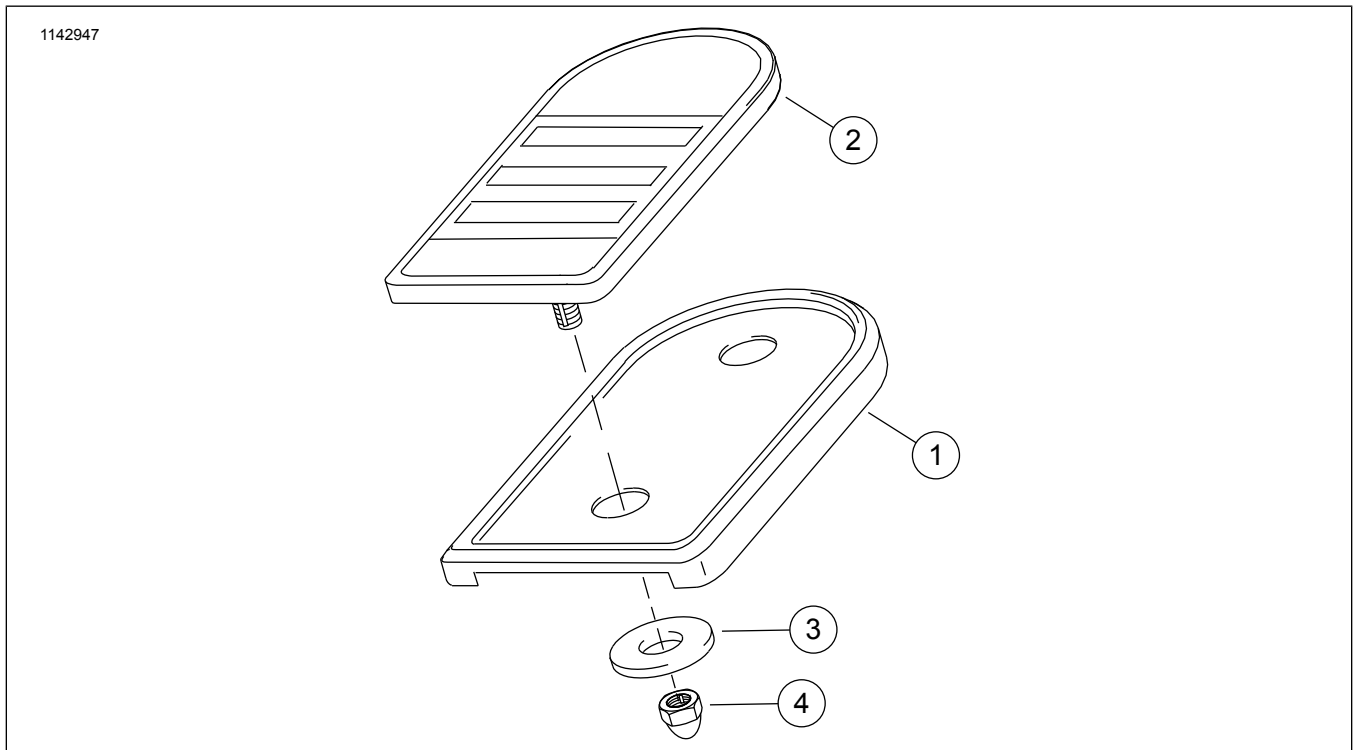
ALGEMENE INFORMATIE

Tabel 1. Algemene informatie

Sets	Voorgestelde Tools	Vaardigheidsniveau ^(*)	Tijd
42712-04, 50600417	Veiligheidsbrillen, momentsleutel		1 uur

(1) Aanhaken tot de momentwaarde of andere aangewezen tools en technieken zijn vereist

SETINHOUD



Afbeelding 1. Setinhoud: Chroom Rempedaalrubber set - Grote Onderdelen

Tabel 2. Setinhoud: Chroom Rempedaalrubber set - Grote Onderdelen

<input checked="" type="checkbox"/>	Onder-deel	Aantal	Beschrijving	Onderdeelnr.	Opmerkingen
<input type="checkbox"/>	1	1	Kap, rempedaal, verchroomd	42410-04	
<input type="checkbox"/>		1	Cover, rempedaal, zwart (kit 50600417)	50600245	
<input type="checkbox"/>	2	1	Rubber, rempedaal	42444-04	
<input type="checkbox"/>	3	1	Borstboutonderlegging, nylon onderlegging, plat, offset	6421	
<input type="checkbox"/>	4	1	Borgmoer, acorn, hoge kroon	7946	



OPMERKING

Controleer of alle inhoud aanwezig is in de set voordat u onderdelen monteert of verwijdert van het voertuig.

ALGEMEEN

Modellen

Deze set is bedoeld voor plaatsing op FLHT/C/CI/CUI, FLTR/I, FLHR/I/CI-model motorfietsen van 1986 en later.

Deze set kan gebruikt worden met de Rider Treeplankset (50631-04).

Voor modelgerelateerde informatie raadpleegt u de P&A-detailhandel catalogus of het gedeelte 'Parts and Accessories' (Onderdelen en accessoires) op www.harley-davidson.com (alleen Engelstalig).

Verifieer dat de meest recente versie van het instructieblad wordt gebruikt. Deze is beschikbaar op: www.harley-davidson.com/isheets

Neem contact op met Harley-Davidson Customer Support Center op 1-800-258-2464 (alleen in de VS) of 1-414-343-4056.

Montagevereisten

⚠ WAARSCHUWING

De veiligheid van de berijder en de passagier is afhankelijk van de correcte montage van deze set. Als u niet zeker weet of u de procedure correct kunt uitvoeren of als u niet beschikt over het juiste gereedschap, laat de installatie dan over aan een Harley-Davidson-dealer. Incorrecte montage van deze set kan ernstig of dodelijk letsel tot gevolg hebben. (00308b)

⚠ WAARSCHUWING

Remmen zijn van cruciaal belang voor de veiligheid. Neem contact op met een Harley-Davidson-dealer indien de remmen moeten worden gerepareerd of vervangen. Remmen waaraan niet het juiste onderhoud is uitgevoerd, kunnen de remwerking negatief beïnvloeden, met mogelijk ernstig of dodelijk letsel tot gevolg. (00054a)

VERWIJDEREN

1. Verwijder de eerder geïnstalleerde rempedaalkap (1) van de motorfiets

INSTALLEREN

1. Schuif de **nieuwe** rempedaalafdekking (1) over het rempedaal.
2. Lijn het **nieuwe** rempedaalrubber (2) uit en bevestig deze met een 2 tap en steek deze door de rempedaalafdekking (1) en het rempedaal.
3. Installeer Acorn borgmoer (4) en ring (3) op stud. Haal de bouten aan.
Koppel: 26 N·m (19 ft-lbs)