



UITBREIDINGSSET SPECTRA GLO LED R/G/B-LICHTHULZEN

Setnummers

68000214

Modellen

Voor modelgerelateerde informatie raadpleegt u de P&A-detailhandel catalogus of het gedeelte 'Parts and Accessories' (Onderdelen en accessoires) op www.harley-davidson.com (alleen Engelstalig).

Montagevereisten

Afzonderlijk aanschaffen van de LED controllerset (onderdeelnummer 68000218), indien niet reeds aanwezig.

▲ WAARSCHUWING

De veiligheid van de berijder en de passagier is afhankelijk van de correcte montage van deze set. Als u niet zeker weet of u de procedure correct kunt uitvoeren of als u niet beschikt over het juiste gereedschap, laat de installatie dan over aan een Harley-Davidson-dealer. Incorrecte montage van deze set kan ernstig of dodelijk letsel tot gevolg hebben. (00308b)

Spectra Glo-lichthulzen zijn alleen ontworpen en bedoeld voor displaygebruik. Het is niet overal toegestaan om gekleurde of indirecte verlichting te voeren bij gebruik van het voertuig op de openbare weg. Raadpleeg de lokale wet- en regelgeving voor de installatie.

Elektrische overbelasting

MEDEDELING

U kunt u het oplaadsysteem van het motorvoertuig overbelasten indien u te veel elektrische accessoires aanbrengt. Als de op een bepaald moment gebruikte accessoires samen meer stroom verbruiken dan het laadsysteem kan opwekken, kan de accu als gevolg van het stroomverbruik leegraken waardoor er schade aan het elektrische systeem van de motorfiets kan ontstaan. (00211d)

▲ WAARSCHUWING

Bij het installeren van een elektrische accessoire moet u controleren of het maximale amperage van de zekering of stroomonderbreker die het circuit beschermt dat u wijzigt, niet wordt overschreden. Het overschrijden van het maximale amperage kan leiden tot defecten in het elektrische systeem, hetgeen ernstig of dodelijk letsel tot gevolg kan hebben. (00310a)

Setinhoud

Afbeelding 2 en Tabel 1.

MONTAGE

OPMERKING

Maak het gebied waar de lichthulzen worden gemonteerd schoon met zeep en water voordat u met de installatie begint, en laat het goed drogen. Verwijder grit, vuil en smeer van de voertuigdelen die belicht worden.

De omgevingstemperatuur moet **ten minste** 10 °C (50,0 °F) zijn om de lichthulzen en controllerbox goed op de motorfietsoppervlakken te laten hechten.

Lichthulzen moeten niet dichter dan 63,5 mm (2½ in) bij uitlaatpijpen of dempers worden geplaatst en moeten op een afstand van 38,1 mm (1½ in) van motorcilinders en cilinderkoppen worden bevestigd.

Monteer geen lichthulzen met de lichtbron radiaal van de motorfiets af gericht. Monteer de lichthulzen zo dat het licht indirect zichtbaar is, doordat het wordt weerspiegeld door de verchromde of gelakte oppervlakken van de motorfiets.

Vermijd grote hoeken of hoeken van 90°. Hierdoor kan de lichthuls beschadigd raken.

De Spectra Glo RGB-sets kunnen op verschillende manieren op elkaar worden aangesloten. Voorbeelden zijn: in serie, met T-stuk en Y. Het open uiteinde van een kabelboom of lichthuls moet altijd worden afgedekt met een eindstop. Meer informatie kunt u vinden in het gedeelte Spectra Glo Belastingberekening.

De Spectra Glo-lichthulzen kunnen op diverse locaties worden gemonteerd. Ze kunnen zowel op vlakke als gewelfde oppervlakken worden geplaatst. Deze lichthulzen zorgen voor indirecte verlichting van de mechanische onderdelen, de afwerking van de motorfiets of voor effecten op de grond.

Motorfietsen met een hoofdzekering

1. Zie de servicehandleiding. Verwijder de hoofdzekering.

Motorfietsen zonder hoofdzekering

▲ WAARSCHUWING

Koppel eerst de minkabel (-) van de accu los. Mocht de pluskabel (+) in contact komen met massa terwijl de minkabel (-) nog is aangesloten, dan kan de accu door de vonken die dan ontstaan, exploderen, met mogelijk ernstig of dodelijk letsel tot gevolg. (00049a)

1. Zie de servicehandleiding. Volg de opgegeven instructies om de accukabels los te koppelen, de minkabel (-) eerst.

OPMERKING

Bij XL-modellen (Sportster®) van 2004 en later kan de minkabel van de accu het makkelijkst losgekoppeld worden **bij het motorcarter**.

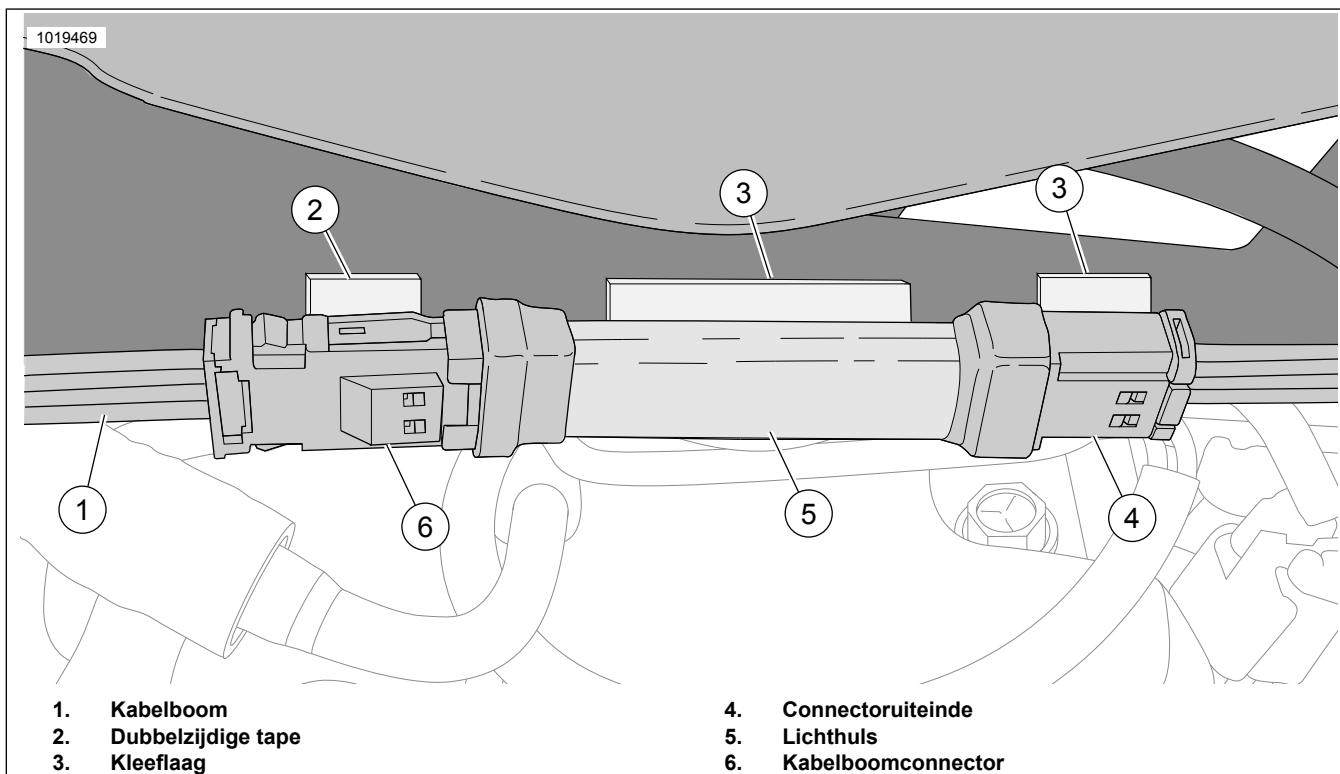
1. Indien controllerset (onderdeelnummer 68000218) niet aanwezig is, installeert u deze volgens de instructies in de set.
2. Afbeelding 2 Plaats de lichthulzen (1) en kabelbomen (3 en 5) in de gewenste configuratie zonder ze definitief te bevestigen.
3. Plaats een einddop aan het einde van elke lichthuls.
4. Reinig de relevante oppervlakken van de motorfiets vóór montage van de lichthulzen met een oplossing met een isopropylalcoholpercentage van 50-70%.

5. **OPMERKING**

Wees voorzichtig bij het uitlijnen van de verlichtingshuls op de motorfiets. De lijm is slechts voor eenmalig gebruik. Door het verwijderen van de lichthuls wordt de lijm beschadigd.

Afbeelding 1 Monteer de lichthulzen.

- a. Sluit de kabelboom (1) aan op de lichthuls (5). Monteer de dubbelzijdige tape (2) op de kabelboomconnector (6).
- b. Verwijder de beschermstrook van de kleeflaag aan de achterkant (2, 3) van de lichthuls (5) en connectoruiteinden (4, 6).
- c. Plaats de verlichtingshuls voorzichtig op het oppervlak van de motorfiets.
- d. Druk deze stevig op de plaats.
- e. Houd de lichthuls op zijn plaats en druk hem enkele seconden stevig aan.
- f. Herhaal dit bij de resterende lichthulzen.



Afbeelding 1.

6. Bundel de kabelbomen van de controller en de lichthulzen. Bevestig de kabelbomen met kabelbinders.

OPMERKING

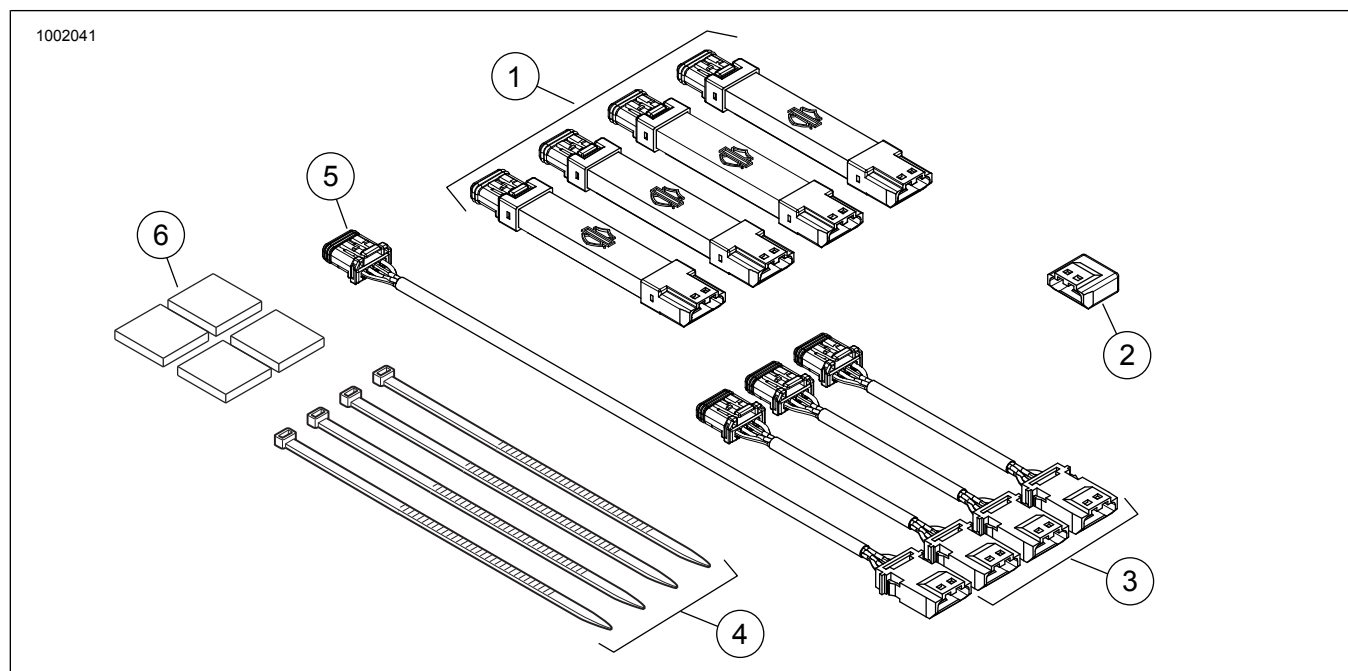
Gedurende TEN MINSTE 24 uur na het aanbrengen van de controllerbox en lichthulzen mag het oppervlak niet worden

blootgesteld aan een stevige wasbeurt, sterke waterstralen of extreme weersomstandigheden.

De hechting neemt toe en bereikt zijn maximale sterkte na ongeveer 72 uur bij een normale omgevingstemperatuur.

Raadpleeg Instructieblad J06266, Spectra Glo Controller and Remote FOB (Spectra Glo controller en afstandsbediening), voor de installatie van meerdere RGB-producten.

SERVICEONDERDELEN



Afbeelding 2. Serviceonderdelen, Spectra Glo-licthulsets

SERVICEONDERDELEN

Tabel 1. Serviceonderdelentabel

Set	Onder-deel	Beschrijving (aantal)	Onderdeelnummer
68000213	1	Lichthuls, LED, R/G/B, (4)	68000212 *
	2	Eindkap	69201597
	3	Draadverlengingskabelboom, 3 in (3)	69201525 *
	4	Kabelbinder (4)	10006
	5	Draadverlengingskabelboom, 8 in	69201529
	6	VHB Dubbelzijdige tape (4)	68000212-_09

*Onderdeel is afzonderlijk verkrijgbaar, per één stuk, niet in de hoeveelheid in de set.

INFORMATIE OVER DE SPECTRA GLO BELASTINGBEREKENING

Het Spectra Glo-systeem is beperkt tot 3000 mA. Gebruik de volgende tabel om de totale stroomsterkte van de gewenste

configuratie te bepalen. Bereken de totale stroomsterkte door het aantal sets (elke lijn) te vermenigvuldigen met de gegeven stroomsterkte. Tel alle totalen bij elkaar op. De verkregen waarde moet minder zijn dan of gelijk zijn aan 3000 mA. Het volgende voorbeeld beschrijft de berekening van de totale systeembelasting.

Tabel 2. Rekenvoorbeeld van Spectra Glo-sets

Setnaam	Onderdeelnummer set	Aantal sets	Stroom mA	Totaal
Treepanken bestuurder	50500492	1	500	500
Passagierstreeplanken	50500495	1	350	350
Kuipventilatie	68000194		275	
Luidsprekerlampen (Stage I)	68000232		125	
Luidsprekerlampen (Stage II rond)	68000231	1	125	125
Luidsprekerlampen (Stage II zadeltas)	68000233		125	
Onderlicthulzen (6)	68000213	2	450	900
Uitbreidingslicthulzen (4)	68000214	1	300	300
			Systeemtotaal=	2175

* Systeemtotaal moet 3000 mA of minder zijn.

Tabel 3. Rekenmachine voor Spectra Glo RGB-accessoire

Setnaam	Onderdeelnummer set	Aantal sets	Stroom mA	Totaal
Treepanken bestuurder	50500492		500	
Passagierstreeplanken	50500495		350	

Tabel 3. Rekenmachine voor Spectra Glo RGB-accessoire

Setnaam	Onderdeelnummer set	Aantal sets	Stroom mA	Totaal
Kuipventilatie	68000194		275	
Luidsprekerlampen (Stage I)	68000232		125	
Luidsprekerlampen (Stage II rond)	68000231		125	
Luidsprekerlampen (Stage II zadeltas)	68000233		125	
Onderlichthuizen (6)	68000213		450	
Uitbreidingslichthuizen (4)	68000214		300	
* Systeemtotaal moet 3000 mA of minder zijn.			Systeemtotaal=	

Tabel 4. Spectra Glo RGB-accessoires

Accessoires	Onderdeelnummer
Afstand	68000217
JAE-dop	69201597
Y-kabelboom (3-weg)	69201594
3-in jumperkabelboom	69201525
8-in jumperkabelboom	69201529
24-in jumperkabelboom	69201530
24-in jumperkabelboom met doorvoertule	69201595
48-in jumperkabelboom	69201625