



## AFNEEMBAAR ZADELTASBEVESTIGINGSPUNTSET

### ALGEMEEN

#### Setnummer

52300243

#### Modellen

Voor de modelgerelateerde informatie, raadpleegt u de P&A-catalogus of het gedeelte Parts and Accessories (onderdelen en accessoires) op [www.harley-davidson.com](http://www.harley-davidson.com) (alleen Engelstalig).

#### Vereiste aanvullende onderdelen

Deze set is een bevestigingsset uitbreiding en voor de juiste installatie zijn ook onderdelen uit bevestigingsset 52300239 nodig. De installatie van deze set maakt de installatie van beide afneembare zadeltassen en afneembare zijplaten mogelijk.

#### ▲ WAARSCHUWING

**De veiligheid van de berijder en de passagier is afhankelijk van de correcte montage van deze set. Als u niet zeker weet of u de procedure correct kunt uitvoeren of als u niet beschikt over het juiste gereedschap, laat de installatie dan over aan een Harley-Davidson-dealer. Incorrecte montage van deze set kan ernstig of dodelijk letsel tot gevolg hebben. (00308b)**

#### Setinhoud

Zie Afbeelding 1 en Tabel 1.

### VERWIJDEREN

#### Als de zadeltasset en bevestigingspuntset eerder waren geïnstalleerd

1. Verwijder de zadeltassen van de motorfiets volgens de zadeltasinstructies.
2. Zie Afbeelding 1. Verwijder de bouten (K en L), bevestigingspunten (J en I) en de conische bevestigingsringen (H). Markeer de plaatsen van de bevestigingspunten en de stand van de conische ring.
3. Verwijder moer (C), gespleten borgring (D), minibevestigingpunt (B) en bout (E) uit de steun (A). Laat de steun (A) op de motorfiets zitten.
4. Verwijder de bevestigingsring (F) en bout (G) en gooi deze weg.

#### Als de zadeltasset en bevestigingspuntset NIET eerder waren geïnstalleerd

1. Zie Afbeelding 1. Vervang bouten (K en L) door bouten (4 en 5) uit deze set.
2. Vervang bout (E) door bout (3) uit deze set.
3. Verwijder de bevestigingsring (F) en bout (G) uit de zadeltasset en gooi deze weg.

### INSTALLEREN

1. Zie Afbeelding 1. Bevestig bout (4), minibevestigingpunt (1), minibevestigingpunt (I) en conische bevestigingsring (H) op de voorste spatbordmontageplaats. Haal deze aan tot 28,5–36,6 N·m (21–27 ft-lbs).
2. Bevestig bout (5), minibevestigingpunt (1), breed minibevestigingpunt (J) en conische bevestigingsring (H) op de achterste spatbordmontageplaats. Haal deze aan tot 28,5–36,6 N·m (21–27 ft-lbs).
3. Bevestig bout (3), minibevestigingpunt (B) en afstandsring (2) aan de 3<sup>e</sup>-puntmontagesteun (A). Borg deze met borgring (D) en moer (C). Haal deze aan tot 28,5–36,6 N·m (21–27 ft-lbs).
4. Herhaal de procedure aan de tegenoverliggende kant van de motorfiets.

#### OPMERKING

*De binnenste set van de bovenste bevestigingspunten wordt gebruikt voor de installatie van de afneembare zijplaat.*

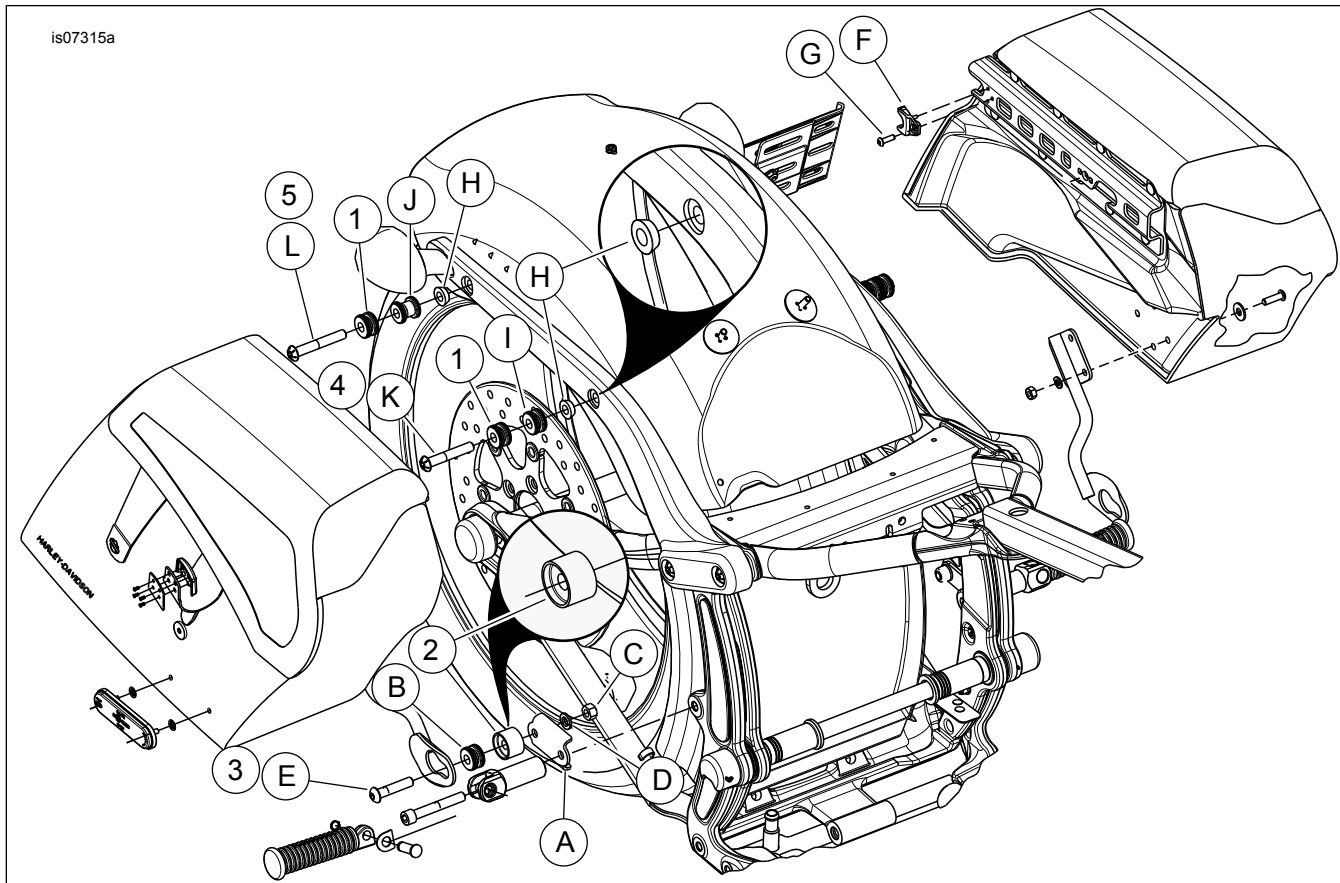
#### ▲ WAARSCHUWING

**Controleer of de zijkoffers volledig gekoppeld zijn, door na de montage het onderste deel van de zadeltas naar buiten (van de motorfiets weg) te trekken. Indien de zadeltassen niet volledig gekoppeld zijn, kunnen ze tijdens het rijden van de motorfiets vallen, waardoor u de macht over het stuur kunt verliezen, met mogelijk ernstig of dodelijk letsel tot gevolg. (00074a)**

5. Monteer de zadeltassen op de buitenste set bevestigingspunten en het bevestigingspunt van de 3<sup>e</sup>-puntsteun zoals beschreven in de zadeltasinstructies.

# SERVICEONDERDELEN

is07315a



Afbeelding 1. Serviceonderdelen: Afneembaar zadeltasbevestigingspuntset (onderdeelnr. 52300243)

Tabel 1. Serviceonderdelentabel

Item	Beschrijving (aantal)	Onderdeelnummer
1	Bevestigingspunt, mini (4)	53967-06
2	Afstandsring, 3 <sup>e</sup> -punt offset (2)	52300244
3	Bout, bolkop, 3/8-16 x 1-3/4 inch (2)	4246
4	Bout, bolkop, 3/8-16 x 2-1/4 inch (2)	10200214
5	Bout, bolkop, 3/8-16 x 2-1/2 inch (2)	10200045
<b>Items in de zadeltasset:</b>		
A	3 <sup>e</sup> -puntmontagesteun (2)	90200782
B	Bevestigingspunt, mini (2)	53967-06
C	Moer, zeskant, 3/8-16 inch (2)	7783
D	Borring, gespleten (2)	7038
E	Bout, bolkop, 3/8-16 x 1-1/4 (2)	4098
F	Bevestigingsring (2)	88251-07
G	Bolkopbout, nr. 10-24 x 5/8 inch (2)	4620
<b>Items in binnenste bevestigingsset 52300239:</b>		
H	Conische bevestigingsring (4)	Niet afzonderlijk verkrijgbaar
I	Bevestigingspunt, mini (2)	53967-06
J	Bevestigingspunt, breed (2)	53684-96A
K	Bout, bolkop, 3/8-16 x 1-3/4 inch (2)	4246
L	Bout, bolkop, 3/8-16 x 2 inch (2)	4118