



## ZADELTASSCHARNIERAFDEKKINGS- EN -HENDELSET

### ALGEMEEN

#### Setnummer

90200914

#### Modellen

Voor de modelgerelateerde informatie, raadpleegt u de P&A-catalogus of het gedeelte Parts and Accessories (onderdelen en accessoires) op [www.harley-davidson.com](http://www.harley-davidson.com) (alleen Engelstalig).

#### Vereiste aanvullende onderdelen

Op bepaalde internationale markten zijn amberkleurige reflectors nodig. Als uw voertuig is uitgerust met amberkleurige reflectors, moeten reflectors (onderdeelnr. 67900066 en 67900068) apart worden aangeschaft.

#### ⚠ WAARSCHUWING

**De veiligheid van de berijder en de passagier is afhankelijk van de correcte montage van deze set. Als u niet zeker weet of u de procedure correct kunt uitvoeren of als u niet beschikt over het juiste gereedschap, laat de installatie dan over aan een Harley-Davidson-dealer. Incorrecte montage van deze set kan ernstig of dodelijk letsel tot gevolg hebben. (00308b)**

#### Setinhoud

Zie Afbeelding 2 en Tabel 1.

### VERWIJDEREN

1. Zie Afbeelding 1. Verwijder de riembouten (3) om toegang te krijgen tot de montagebouten (6) van de frontplaat. Bewaar de bouten voor hergebruik.
2. Houd de frontplaat vast en verwijder de bouten (6) en frontplaat. Gooi de bouten en frontplaat weg.
3. Verwijder de bout (5), vierkante keerring (1) en hendel (2). Gooi de bout, vierkante keerring en hendel weg.

### INSTALLEREN

#### ⚠ WAARSCHUWING

**De Amerikaanse veiligheidsnorm voor motorvoertuigen (FMVSS) 108 vereist dat motoren zijn uitgerust met achter- en zijreflectoren. Controleer of de achter- en zijreflectoren correct zijn gemonteerd. Als de bestuurder slecht zichtbaar is voor andere weggebruikers, kan dit ernstig of dodelijk letsel tot gevolg hebben. (00336b)**

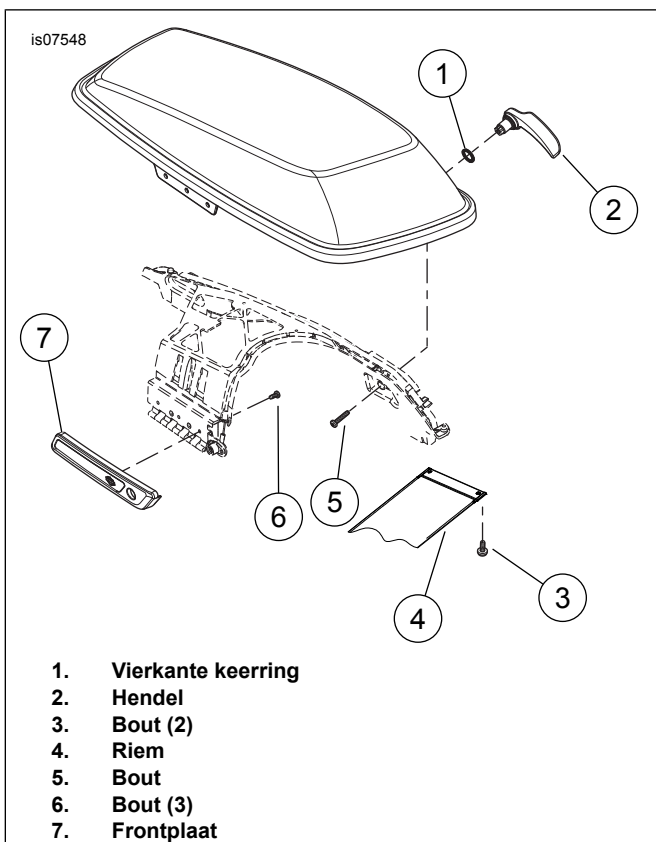
1. Zie Afbeelding 2. Reinig het montageoppervlak van de reflector in de frontplaat (4) met een mengsel van 50% water en 50% isopropylalcohol. Laat het oppervlak goed drogen.
2. Verwijder de beschermstrook van de reflector (2). Installeer de reflector in de frontplaat.

#### OPMERKING

*De schroefdraad van de montagebouten van de frontplaat (7) kan gemakkelijk worden beschadigd. Wees voorzichtig bij het installeren.*

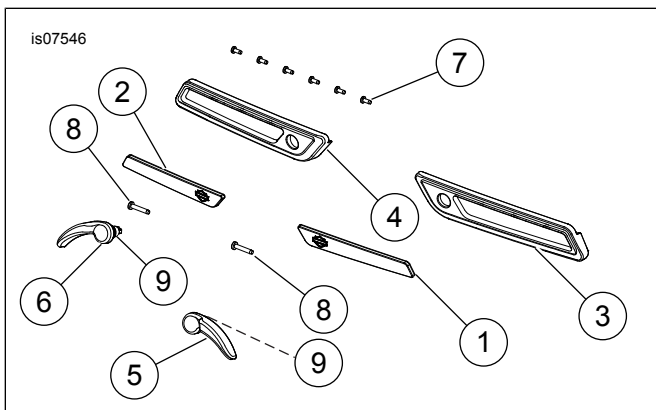
3. Installeer de frontplaat met de bouten (7). Haal aan tot 4,5–5,1 N·m (40–45 in-lbs).
4. Controleer of de vierkante keerring (9) helemaal op de hendelschacht zit voordat u deze installeert. Installeer de hendel (6) in het zadeltasdeksel, waarbij het sleuteluiteinde van de hendelschacht overeen moet komen met het zakje in het zadeltasdeksel. Voorkom doorsteken of beschadiging van de vierkante keerring.
5. Plaats de bout (8) en haal aan tot 4,5–5,1 N·m (40–45 in-lbs).
6. Installeer de riembouten. Haal de bouten aan tot 4,5–5,1 N·m (40–45 in-lbs).
7. Herhaal alle stappen voor de andere zadeltas.





Afbeelding 1. Scharnierafdekkings- en hendelset

## SERVICEONDERDELEN



Afbeelding 2. Serviceonderdelen, scharnierafdekkings- en hendelset

Tabel 1. Serviceonderdelentabel

Item	Beschrijving (aantal)	Onderdeelnummer
1	Reflector, rood, links	67900065
2	Reflector, rood, rechts	67900067
3	Frontplaat, links	90200983DH
4	Frontplaat, rechts	90200984DH
5	Hendel, links*	Niet afzonderlijk verkrijgbaar
6	Hendel, rechts*	Niet afzonderlijk verkrijgbaar
7	Bout (6)	10200062
8	Bout (2)	10200064

Tabel 1. Serviceonderdelentabel

Item	Beschrijving (aantal)	Onderdeelnummer
9	Vierkante keerring (2)	Niet afzonderlijk verkrijgbaar

\* Hendelset (onderdeelnr. 90201052) kan apart worden aangeschaft. Set bevat items 5, 6, 8 en 9.