



AFNEEMBARE SISSY BAR-PASSAGIERSSTAANDERSSETS

ALGEMEEN

Setnummers

52723-06, 52805-97B, 52933-97B en 52935-04

Modellen

Voor informatie over de modelgeschiktheid, raadpleegt u de P&A-catalogus of het deel Onderdelen en accessoires op www.harley-davidson.com (alleen in het Engels).

Vereiste aanvullende onderdelen

De voorste bevestigingspuntset 53803-06 en steun 53805-99 (inbegrepen in deze set) moeten worden geïnstalleerd voordat de sissy bar-staander kan worden gemonteerd. De voorste bevestigingspuntset 53803-06 is afzonderlijk verkrijgbaar bij een Harley-Davidson dealer.

⚠ WAARSCHUWING

De veiligheid van de berijder en de passagier is afhankelijk van de correcte montage van deze set. Als u niet zeker weet of u de procedure correct kunt uitvoeren of als u niet beschikt over het juiste gereedschap, laat de installatie dan over aan een Harley-Davidson-dealer. Incorrecte montage van deze set kan ernstig of dodelijk letsel tot gevolg hebben. (00308b)

Setinhoud

Tabel 1. Setinhoud

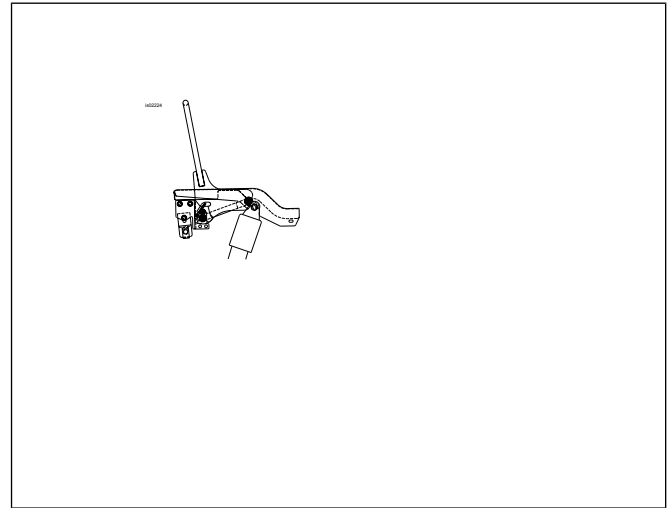
Beschrijving (aantal)	Onderdeelnummer
Afneembare sissy bar-staander	Niet afzonderlijk verkrijgbaar
Steun (2)	53805-99

INSTALLEREN

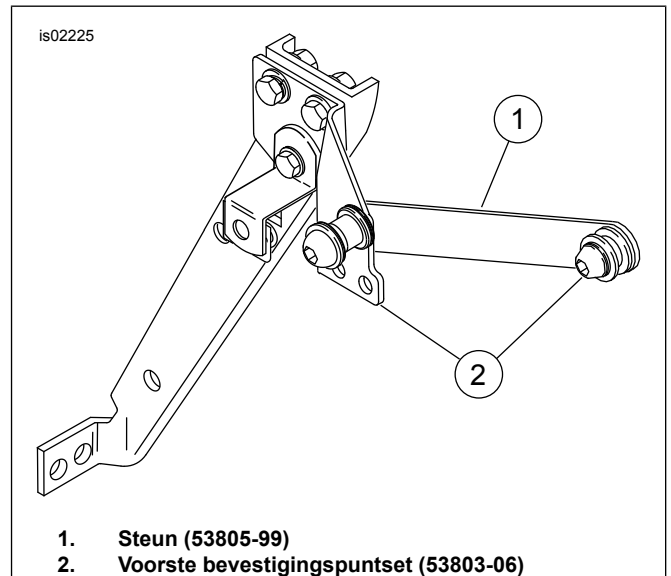
- Zie Afbeelding 1 en Afbeelding 2. Breng de voorste en achterste bevestigingspunten in de juiste positie. Monteer de steun (1) aan elke kant, zoals afgebeeld.

OPMERKING

Er is een lichte buiging in de steun. De steun zal van het frame van de motorfiets afbuigen. Het achterste steungat heeft een grotere diameter dan het voorste steungat.



Afbeelding 1. Afneembare sissy bar-staander



- Steun (53805-99)
- Voorste bevestigingspuntset (53803-06)

Afbeelding 2. Voorste bevestigingspuntset en steun

- Zie Afbeelding 3. Plaats, terwijl u achter de motorfiets staat, de inkepingen van de voorste rugsteun in de voorste bevestigingspunten. Zorg ervoor dat de inkepingen helemaal in de voorste bevestigingspunten zitten.

OPMERKING

Zie Afbeelding 4. Op FL-modellen vanaf 1997 moeten de voorste bevestigingspunten worden gedraaid om de achterkant van de achterste schokdemper te raken.

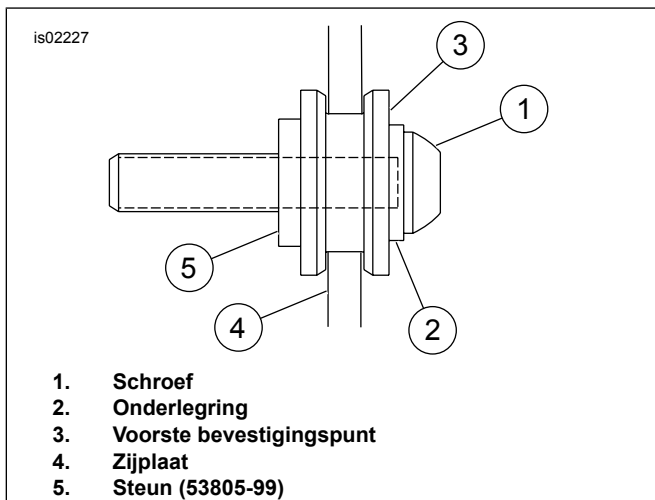
OPMERKING

De achterste bevestigingspunten kunnen worden beschadigd als de draaisluitingen en zijplaten niet goed zijn uitgelijnd. Gebruik geen kracht als het slot niet



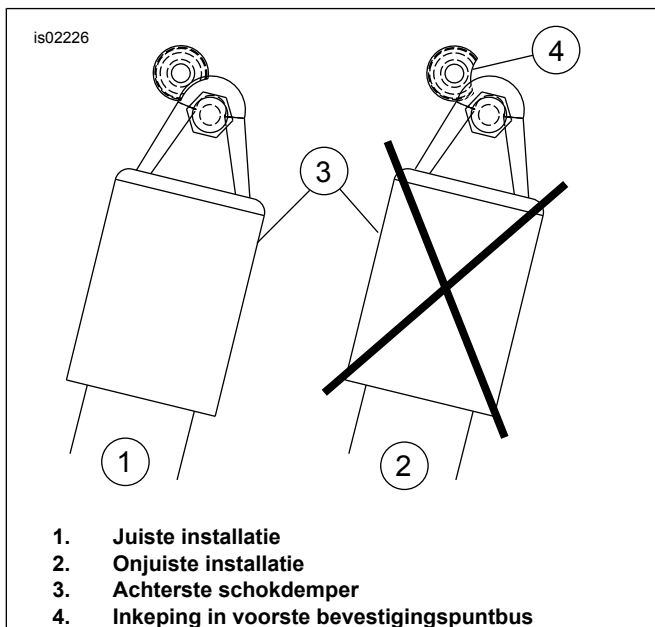
gemakkelijk sluit. Controleer de uitlijning zoals beschreven in stap 3.

zijn vastgeklikt, dan kunnen zij tijdens het rijden verschuiven of losraken.



1. Schroef
2. Onderlegging
3. Voorste bevestigingspunt
4. Zijplaat
5. Steun (53805-99)

Afbeelding 3. Zijplaat en voorste bevestigingspunt volledig vastgeklikt



1. Juiste installatie
2. Onjuiste installatie
3. Achterste schokdemper
4. Inkeping in voorste bevestigingspuntbus

Afbeelding 4. Positie van de voorste bevestigingspuntinkeping

3. Zie Afbeelding 5 en Afbeelding 6. Plaats de sluitingen over de achterste bevestigingspunten. Controleer voor de zekerheid of de sluitingen in de nek van de achterste bevestigingspunten passen, zoals afgebeeld. Hiervoor moet u wellicht de zijplaten voorzichtig in elkaar drukken of spreiden.

4. Druk de achterkant van de zijplaten omlaag en sluit de sluitingen door de sluitinghendel zo ver mogelijk naar voren te drukken. U hoort een KLIK als de sluiting vastklikt. **Gebruik geen kracht als de sluiting niet gemakkelijk sluit.** Controleer opnieuw de uitlijning zoals beschreven in stap 3.

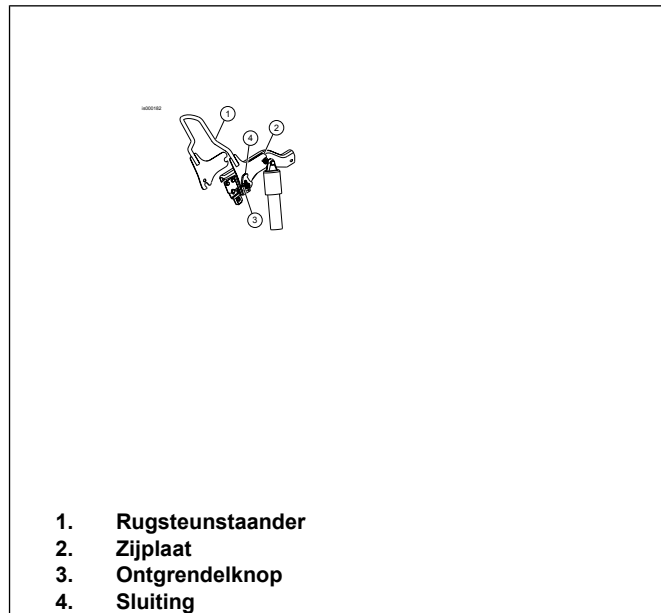
OPMERKING

De voorste en achterste bevestigingspunten moeten volledig zijn vastgeklikt. Zie Afbeelding 3 t/m 6 voor de juiste bevestiging. Als de bevestigingspunten niet volledig

⚠ WAARSCHUWING

Probeer nadat u de rugsteun bevestigd hebt, deze omhoog te trekken om er zeker van te zijn dat het op zijn plaats is vergrendeld. Tijdens het rijden kan een loszittende rugsteun verschuiven, waardoor men de controle over de motorfiets kan verliezen met mogelijk ernstig of dodelijk letsel tot gevolg. (00386a)

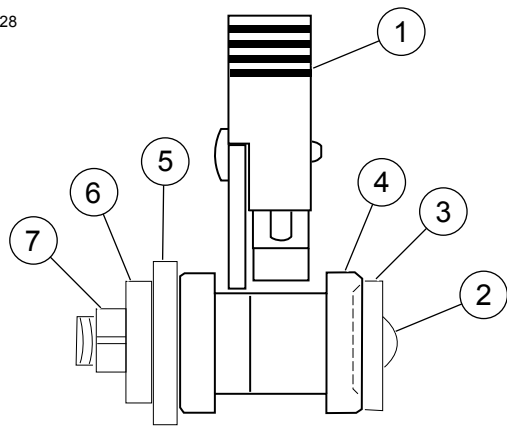
5. Zie Afbeelding 5. Om de zijplaten te verwijderen, druk op de ontgrendelknop aan elke zijde en trek de sluitinghendels terug. Til de achterkant van de zijplaten voorzichtig omhoog en trek de zijplaten uit de voorste bevestigingspunten.



1. Rugsteunstaander
2. Zijplaat
3. Ontgrendelknop
4. Sluiting

Afbeelding 5. Geïnstalleerde rugsteun en bevestigingsmaterialen

is02228



1. Sluiting
2. Schroef
3. Onderlegring
4. Achterste bevestigingspunt
5. Montagesteun
6. Steun (53805-99)
7. Borgmoer

Afbeelding 6. Uitlijnen van de achterste bevestigingspunt-sluiting