



INSTRUCTIES

J04737

2018-08-21



MINI TREEPLANKSET

ALGEMEEN

Setnummers

50451-09, 50500109, 50500124, 50500139, 50500144, 505001148, 50501225

Modellen

Voor modelgerelateerde informatie raadpleegt u de P&A-detailhandelcatalogus of het gedeelte 'Parts and Accessories' (Onderdelen en accessoires) op www.harley-davidson.com (alleen Engelstalig).

Montagevereisten

Voor installatie voor de passagier op Softail-modellen moet apart een voetsteunenmontageset onderdeelnr. 50454-09 worden aangeschaft.

Setinhoud

- Zie voor set 50451-09 Afbeelding 2. Er zijn geen serviceonderdelen beschikbaar voor deze set.
- Zie voor alle sets behalve 50451-09 Afbeelding 3. Bevestigingsmiddelen (4) 94334-91T (verchroomd) en 12600031 (zwart) zijn als serviceonderdelen leverbaar.
- Zie Afbeelding 4 en Tabel 1 voor set 50501148. Bevestiging (2) 10500147 (verchroomd) zijn als serviceonderdelen leverbaar.
- Zie Afbeelding 4 en Tabel 1 voor set 50501225. Bevestiging (2) 10500125 (zwart) zijn als serviceonderdelen leverbaar.

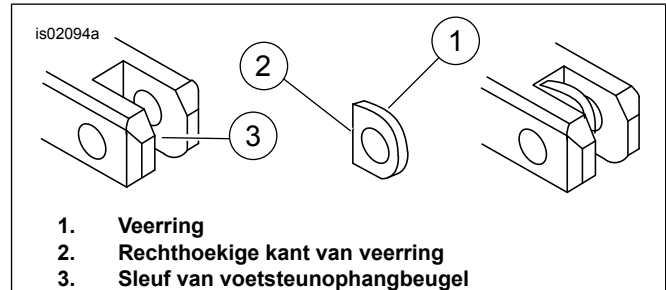
⚠ WAARSCHUWING

De veiligheid van de berijder en de passagier is afhankelijk van de correcte montage van deze set. Als u niet zeker weet of u de procedure correct kunt uitvoeren of als u niet beschikt over het juiste gereedschap, laat de installatie dan over aan een Harley-Davidson-dealer. Incorrecte montage van deze set kan ernstig of dodelijk letsel tot gevolg hebben. (00308b)

⚠ WAARSCHUWING

De voetsteunen moeten omhoog en naar de achterkant van de motorfiets klappen als deze geraakt worden. Indien voetsteunen niet zodanig worden ingesteld dat zij naar boven en achteren klappen, kan dit ernstig of dodelijk letsel tot gevolg hebben. (00366a)

MONTAGE



Afbeelding 1. Installeren van de veerring van de voetsteun

1. Verwijder de borgmoeren en bouten die de bestaande voetsteunen op hun plaats houden. Als de motorfiets is uitgerust met een pen en borgklem, verwijder deze dan en bewaar deze voor later gebruik. Bewaar alle bevestigingsmaterialen voor het installeren van de nieuwe voetsteunen.
2. Verwijder de aanwezige voetsteunen en veerringen. Bewaar de veerringen voor de installatie.
3. Zie de montage-instructies voor de voetsteunbeugel op Softail-modellen bij installatie voor de passagier.

OPMERKING

Zie Afbeelding 1. Zorg er bij het uitvoeren van de volgende stap voor dat de veerring zich aan de binnenkant van de voetsteunophangbeugel bevindt, met de rechthoekige kant (2) naar de binnenkant van de ophangbeugel wijzend.

4. Installeer de nieuwe voetsteunen op dezelfde wijze als de oude voetsteunen. Plaats een veerring (1) en het montage-uiteinde van de voetsteun in de sleuven (3) van de voetsteunophangbeugels.
5. Bevestig elke voetsteun en veerring met de eerder verwijderde bout en borgmoer of pen en borgklem. Aanhalen.

Koppel: 26 N·m (19 ft-lbs) Borgmoeren

OPMERKING

Wanneer de treeplank voor comfort wordt gedraaid en afgesteld, moet goed worden opgelet dat de treeplank in opgeklapte stand niet tegen andere onderdelen aan komt.

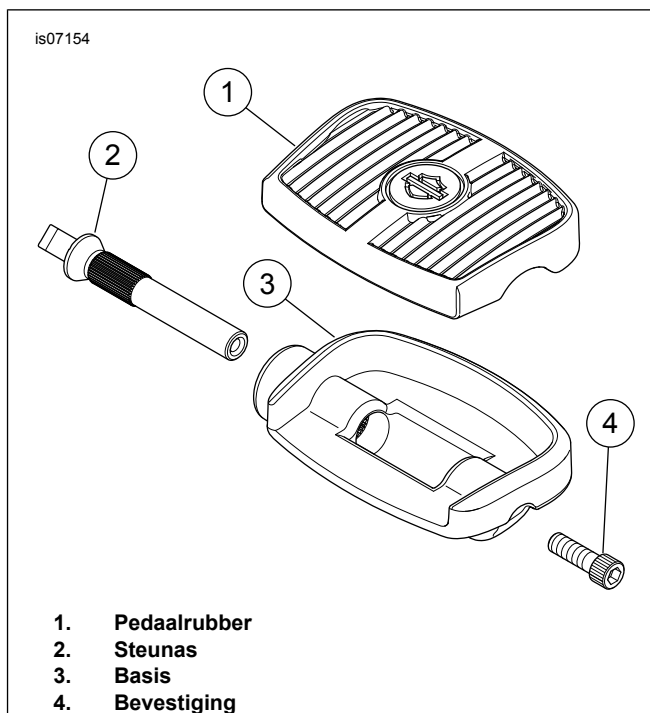
Controleer of de treeplank naar boven en naar achteren klapt.

6. **Treeplank voor comfort afstellen: Zie voor set 50451-09 Afbeelding 2.**
 - a. Verwijder de stelbout (4).

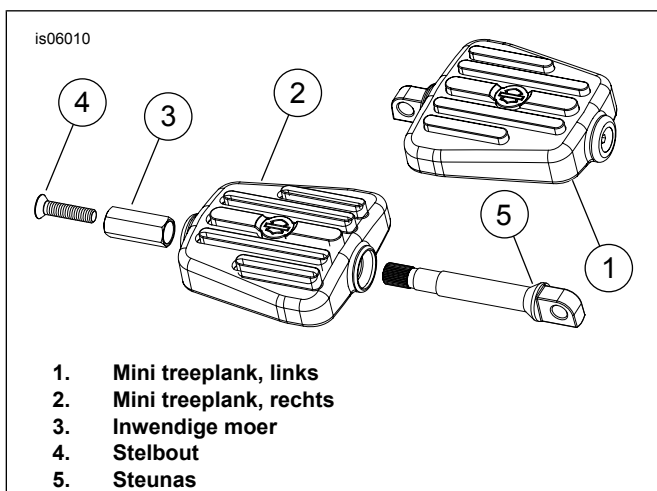
- b. Haal de treeplank (1, 2, 3) gedeeltelijk van de steunas (5) af.
- c. Draai de treeplank om de steunas. De tanden op de steunas grijpen om de 10 graden de inwendige moer (3) aan.
- d. Duw de treeplank weer helemaal op de steunas.
- e. Installeer de stelbout. Aanhalen.
Koppel: 29 N·m (21 ft-lbs) *Stelbout*

7. Treeplank voor comfort afstellen: alle sets behalve 50451-09, zie Afbeelding 3.

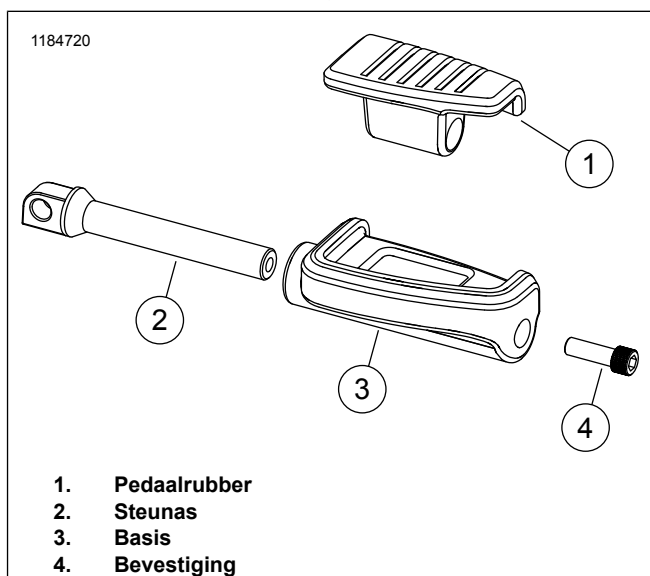
- a. Verwijder de stelbout (4).
- b. Haal de treeplank (1 en 3) gedeeltelijk van de steunas (2) af.
- c. Draai de treeplank om de steunas. De tanden op de steunas grijpen om de 10 graden de tanden in de onderzijde aan.
- d. Duw de treeplank weer helemaal op de steunas.
- e. Installeer de stelbout. Aanhalen.
Koppel: 29 N·m (21 ft-lbs) *Stelbout*



Afbeelding 3. Minitreeplankset: Alle, behalve 50451-09, 50501148, 50501225



Afbeelding 2. Minitreeplankset: 50451-09



Afbeelding 4. Minitreeplanksets: 50501148, 50501225

Tabel 1. Serviceonderdelen

Set	Onderdeel	Beschrijving (aantal)	Onderdeelnummer
50501148 Verchromd	1	Draad linkerzijde	50501181
	1	Draad rechterzijde	50501184
	2	As	50351-03
	3	Basis, linkerzijde	50501189
	3	Basis, rechterzijde	50501191
50501225 Zwart	4	Bout, verchromd	10500147
	1	Draad linkerzijde	50501181
	1	Draad rechterzijde	50501184
	2	As	51428-09
	3	Basis, linkerzijde	50501190
3	Basis, rechterzijde	50501192	
	4	Bout, zwart	10500125