



INSTRUCTIES

J06118

2014-10-01



STATION VOOR AANSLUITING ACCESSOIRES

ALGEMEEN

Wij raden u aan deze set te laten installeren door een erkende Harley-Davidson-dealer.

Setnummer

69201087, 69201102

▲ WAARSCHUWING

De veiligheid van de berijder en de passagier is afhankelijk van de correcte montage van deze set. Volg de juiste stappen uit de servicehandleiding. Als u niet zeker weet of u de procedure correct kunt uitvoeren of als u niet beschikt over het juiste gereedschap, laat de installatie dan over aan een Harley-Davidson-dealer. Incorrecte montage van deze set kan ernstig of dodelijk letsel tot gevolg hebben. (00333b)

OPMERKING

In dit instructieblad wordt verwezen naar informatie in de servicehandleiding. Voor installatie is een servicehandleiding voor uw model motorfiets vereist. Deze is bij een Harley-Davidson-dealer verkrijgbaar.

Montage vereisten

69201102 Sets: De kabelboomconnector (H-D onderdeelnr. 69200722) moet apart worden aangeschaft om de set op de connector van het accessoirecircuit aan te sluiten.

Elektrische overbelasting

▲ WAARSCHUWING

De veiligheid van de berijder en de passagier is afhankelijk van de correcte montage van deze set. Als u niet zeker weet of u de procedure correct kunt uitvoeren of als u niet beschikt over het juiste gereedschap, laat de installatie dan over aan een Harley-Davidson-dealer. Incorrecte montage van deze set kan ernstig of dodelijk letsel tot gevolg hebben. (00308b)

MEDEDELING

U kunt u het oplaadsysteem van het motorvoertuig overbelasten indien u te veel elektrische accessoires aanbrengt. Als de op een bepaald moment gebruikte accessoires samen meer stroom verbruiken dan het laadsysteem kan opwekken, kan de accu als gevolg van het stroomverbruik leegraken waardoor er schade aan het elektrische systeem van de motorfiets kan ontstaan. (00211d)

Setinhoud

Zie Afbeelding 7 en Tabel 1.

Installeren

Vorbereiding Voertuig

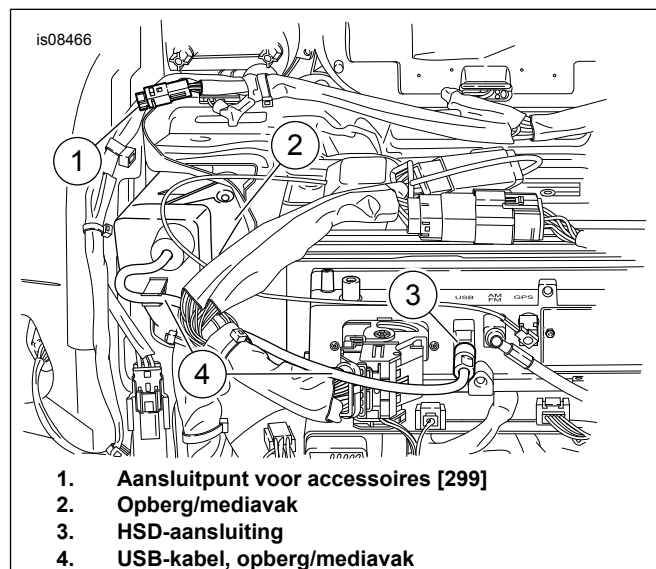
▲ WAARSCHUWING

Om te voorkomen dat de motorfiets per ongeluk start, met ernstig of dodelijk letsel tot gevolg, moet eerst de hoofdzekering worden verwijderd. (00251b)

1. Verwijder de hoofdzekering. Raadpleeg de servicehandleiding.
2. Verwijder de brandstoftank. Raadpleeg de servicehandleiding.
3. Verwijder het zadel. Raadpleeg de servicehandleiding.
4. Verwijder de kuip. Raadpleeg de servicehandleiding.

Installatie USB-hub FLH-modellen:

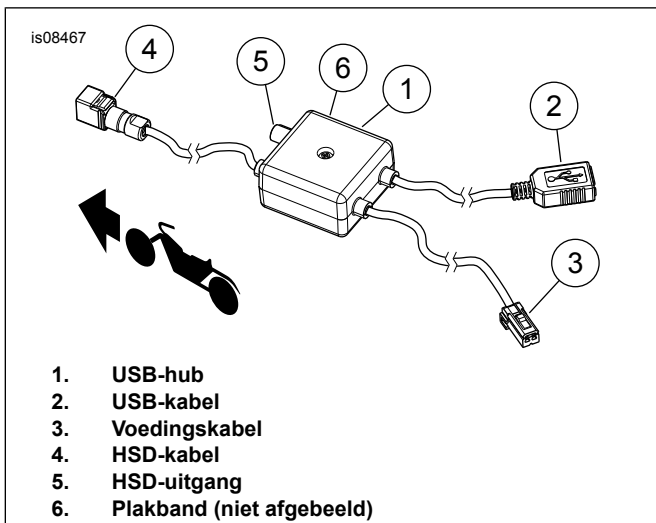
1. Zie Afbeelding 1. Verwijder USB-kabel (4) van HSD-aansluiting (3) op achterkant van radio.



Afbeelding 1. Plaatsen USB-hub-bedrading

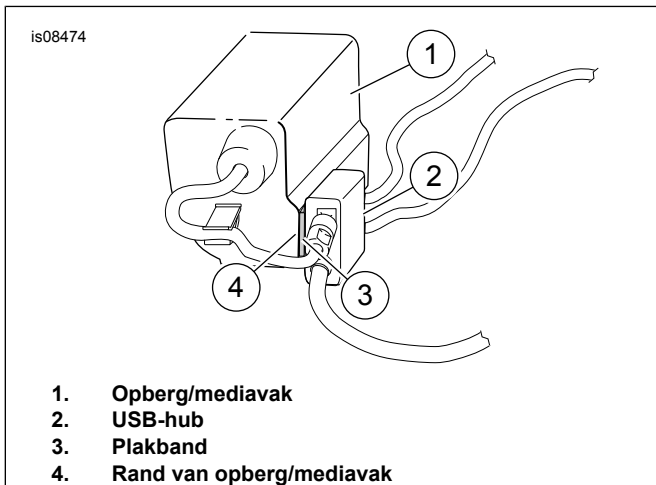
2. Zie Afbeelding 2. Sluit voedingskabel (3) aan op aansluitpunt voor accessoires [299] (1, Afbeelding 1).





Afbeelding 2. Bedradingschema USB-hub

3. Sluit HSD-kabel (4, Afbeelding 2) aan op HSD-aansluiting (3, Afbeelding 1).
4. Sluit USB-kabel (4, Afbeelding 1) aan op HSD-poort (5, Afbeelding 2).
5. Plaats USB-hub (2, Afbeelding 3) zo dat hij zich op de rand van het opberg/mediavak (4) bevindt. Zoals getoond. Reinig het montageoppervlak met 50-70% isopropylalcohol en 30-50% gedestilleerd water. Laat het helemaal drogen. Verwijder de beschermstrook van het plakband (3). Druk aan en houd stevig aangedrukt om de USB-hub vast te zetten.
6. Routeer de USB-kabel (2, Afbeelding 2) langs de rand langs het frame en over het spatbord naar het Tour-Pak of de zadeltas. Zet indien nodig, met draadbinders vast.

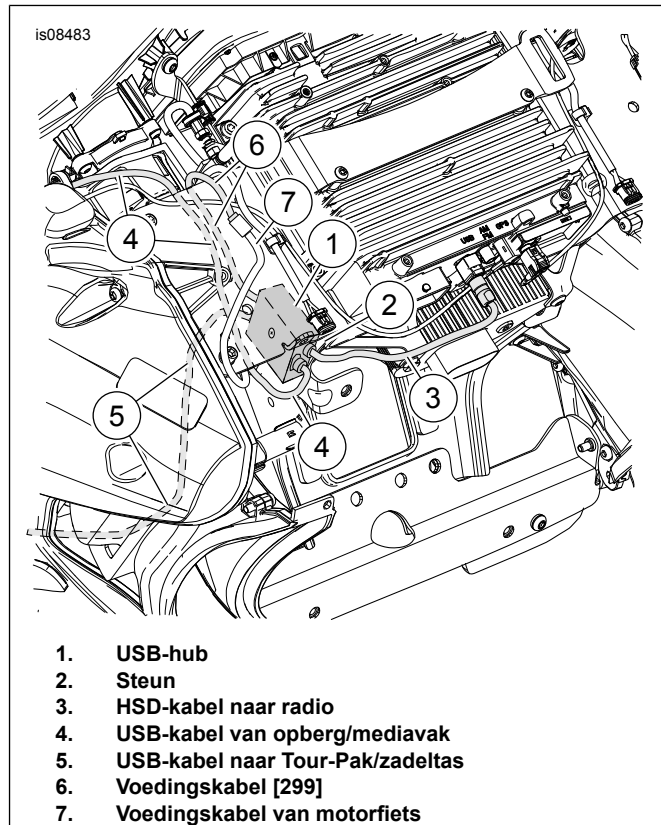


Afbeelding 3. Installatie USB-hub

7. Volg de stappen voor **Installatie Voeding Tour-Pak** of **Installatie Voeding Zadeltas** in dit document om de installatie te voltooien.

Installatie USB-hub FLT-modellen:

1. Zie Afbeelding 1. Verwijder USB-kabel (4) van HSD-aansluiting (3) op achterkant van radio.
2. Zie Afbeelding 4. Monteer USB-kabel (4) van media/opbergvak en sluit aan op USB-hub (1) zoals getoond.
3. Sluit HSD-kabel (3) aan op radio.
4. Sluit voedingskabel (6) aan op voedingskabel [7] (299)
5. Routeer USB-kabel (5) naar achterkant van motorfiets.
6. Reinig het montageoppervlak met 50-70% isopropylalcohol en 30-50% gedestilleerd water. Laat het helemaal drogen.



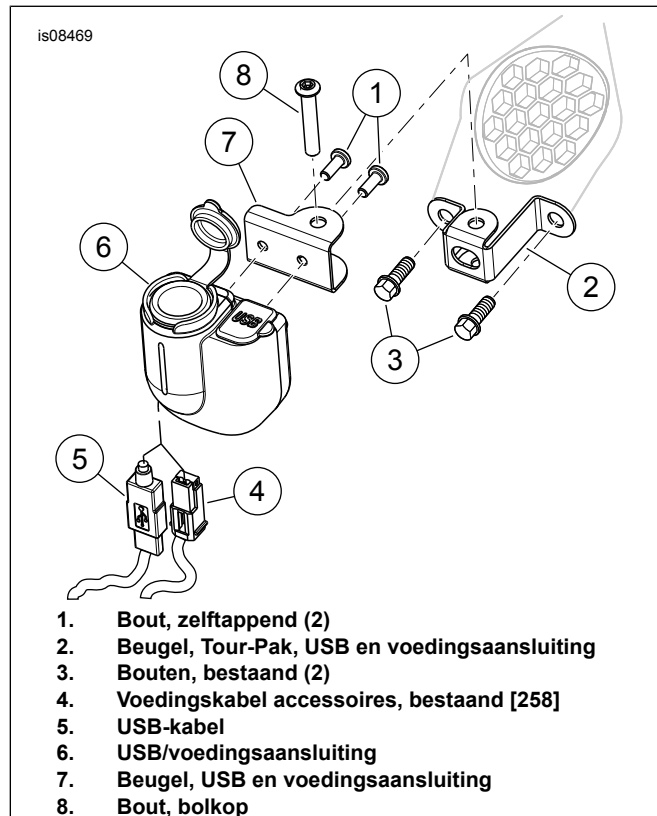
Afbeelding 4. Installatie USB-hub en plaats van kabel

7. Volg de stappen voor **Installatie Voeding Tour-Pak** of **Installatie Voeding Zadeltas** in dit document om de installatie te voltooien.

Installatie voedingsaansluiting Tour-Pak/USB

1. Verwijder Tour-Pak bodem of bekleding, indien aangebracht.
2. Completeer de routing van USB-kabel (2, Afbeelding 2) langs de routing van de bestaande kabel voor de voedingsaansluiting.

3. Zie Afbeelding 5. Verwijder bouten (3) en voedingsaansluiting, indien aangebracht.
4. Plaats beugel (7) op USB/voedingsaansluiting (6) [299] en bevestig met bouten (1) zoals getoond.
5. Monteer de beugel (2) en zet vast met bouten (3). Haal de bouten aan tot 2,8–4 N·m (25–35 in-lbs).
6. Sluit accessoirekabel (4) en USB-kabel (5) aan op USB/voedingsaansluiting.
7. Pas Tour-Pak bodem of voering aan, indien aangebracht.
8. Sluit USB-kabel en voedingskabel aan op USB/voedingsaansluiting. Voedingskabel [258] kan zich onder montageplaat of voering bevinden.
9. Rol extra kabel op. Maak deze vast met kabelbinders.
10. Plaats Tour-Pak bodem of voering.
11. Monteer USB/voedingsaansluiting op beugel (2) en zet vast met bout (8). Haal de bouten aan tot 2,2–2,8 N·m (20–25 in-lbs).



Afbeelding 5. USB/12 Volt voeding, Tour-Pak

Installatie zadeltas USB/voedingsaansluiting

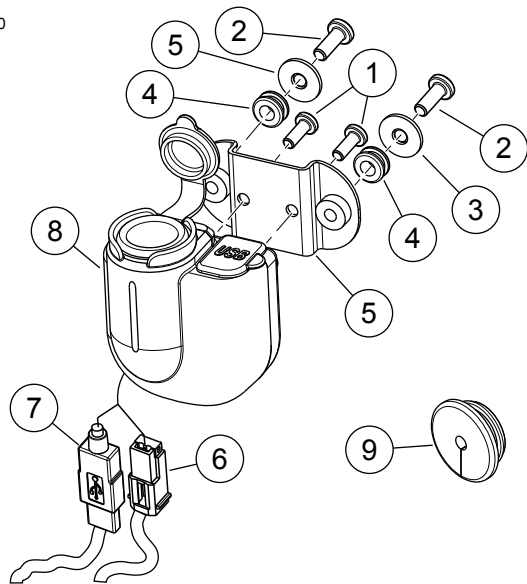
1. Monteer Elektrische Connector (H-D onderdeelnr. 69200722, 71400105 of 71400106). Volg de instructies voor deze sets.
2. Verwijder alle voorwerpen uit zadeltas.

OPMERKING

Controleer het volgende voordat u een montageplaats voor de voedingsaansluiting kiest:

- Plaats connectors waar zij gemakkelijk toegankelijk zijn voor verwijdering van zadeltas.
- Monteer het huis voor de voedingsaansluiting en de beugel niet op een rib, een vouw of sterk gebogen oppervlak aan de binnenkant van de zadeltas.
- Kies een plaats waar de draadboom voor de voedingsaansluiting door de zijkant van de zadeltas zal worden geleid. Het is raadzaam een positie te kiezen die zo hoog mogelijk en zo ver mogelijk naar voren ligt.
- Zorg dat de draadboomconnector voor de voedingsaansluiting gemakkelijk de overeenkomende laderdraadboomconnector kan bereiken nadat deze door de zadeltas is geleid.
- De voedingsaansluiting kan in een willekeurige richting wijzen: verticaal, horizontaal of in een bepaalde hoek. Zorg voor voldoende ruimte vóór de voedingsaansluiting zodat de overeenkomende connector van gebruikte elektronische apparaten er gemakkelijk kan worden ingestoken.
- Controleer de positie van de boutkoppen en draaddoorvoer zodat alle bewegende onderdelen voldoende ruimte hebben.

3. Kies een plat oppervlak binnenin de zadeltas of aan de zijkant.
4. Markeer, met gebruik van beugel (5) als een sjabloon, de plaatsen voor de twee montagegaten. Markeer de plaats voor de doorvoeropening voor de voedingsaansluiting met een centerpons.
5. Zie Afbeelding 6. Monteer beugel (5) op USB/voedingsaansluiting (8) en zet met bouten vast (1).
6. Boor twee 9,5 mm (0.38 in) montagegaten voor de voedingsaansluiting. Boor een 16 mm (0.62 in) gat op de plaats van de doorvoeropening voor de draadboom van de voedingsaansluiting.
7. Bevestig doorvoerrubbers (4) in elk van de 9,5 mm (0.38 in) montagegaten voor de voedingsaansluiting die u in stap 4 geboord heeft.
8. Plaats een onderlegging (3) op de schroefdraden van elke bout (2). Steek de bouten door de doorvoerrubbers, en plaats een tweede onderlegging op de schroefdraden.
9. Monteer de USB/voedingsaansluiting (8) met bouten op de zijkant van de zadeltas (2). Haal de aan tot 2,8–3,3 N·m (25–30 in-lbs).
10. Leid de voedingskabel voor accessoires (6) en USB-kabel (7) en draadboom naar buiten door het 16 mm (0.62 in) gat in de zijkant van de zadeltas.
11. Monteer de split-doorvoertule (9) met het grote einde naar de connector gericht. Klik de doorvoertule op de kabelboom van de voedingsaansluiting buiten de zadeltas. Druk de doorvoertule in het draadgat.



1. Bout, zelftappend (2)
2. Bout, bolkop (2)
3. Onderlegging (2)
4. Doorvoertule (2)
5. Beugel, zadeltas, USB/voedingsaansluiting
6. Voedingskabel accessoires
7. USB-kabel
8. USB/voedingsaansluiting
9. Doorvoertule, gespleten

Afbeelding 6. Installatie USB/12 Volt voedingsaansluiting zadeltas

12. Sluit USB-kabel en voedingskabel aan op USB/voedingsaansluiting.
13. Zie Afbeelding 7. Sluit kabel (13) aan op accessoirestekker. Raadpleeg de servicehandleiding.

OPMERKING

Het accessoirecircuit is een 15 A circuit. Controleer de stroomsterkte van alle accessoires die door dit circuit worden gevoed. De 15 A mogen niet worden overschreden.

Dit apparaat ondersteunt een groot aantal verschillende met USB gevoede apparaten. Laadsnelheden kunnen afhankelijk zijn van de ingangsstroom van het apparaat, de soort en lengte van de kabel.

Afronden van de installatie

1. Zet de draden, indien nodig, met draadbinders vast.

OPMERKING

Plaats connectors waar zij gemakkelijk toegankelijk zijn voor verwijdering van zadeltas.

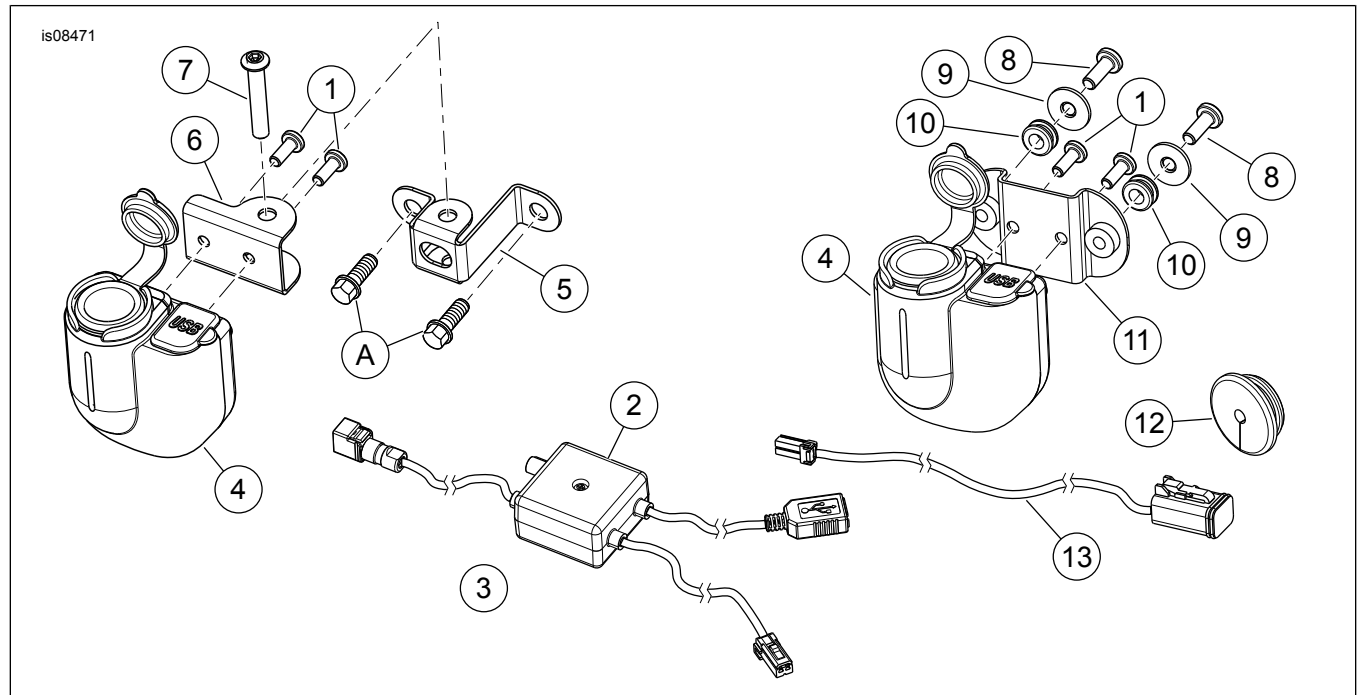
2. Monteer zijdeksel en zijkoffer, indien verwijderd.
3. Installeer de brandstoftank. Raadpleeg de servicehandleiding.
4. Breng de kuip aan. Raadpleeg de servicehandleiding.

⚠ WAARSCHUWING

Trek het zadel na de montage even omhoog om er zeker van te zijn dat het in de positie is vergrendeld. Tijdens het rijden kan een loszittend zadel verschuiven, waardoor men de controle over de motorfiets kan verliezen met mogelijk ernstig of dodelijk letsel tot gevolg. (00070b)

5. Bevestig het zadel. Raadpleeg de servicehandleiding.
6. Plaats de hoofdzekering. Raadpleeg de servicehandleiding.

SERVICEONDERDELEN



Afbeelding 7. Serviceonderdelen: USB/Stroomaansluiting

Tabel 1. USB/Stroomaansluiting

Set	Item	Beschrijving (aantal)	Onderdeelnummer
Set 69201087	1	Bout, zelftappend (2)	3152
	2	USB-hub	Niet afzonderlijk verkrijgbaar
	3	Plakband (niet afgebeeld)	77125-09
	4	USB/voedingsaansluiting	Niet afzonderlijk verkrijgbaar
	5	Beugel, Tour-Pak	Niet afzonderlijk verkrijgbaar
	6	Beugel, USB/voedingsaansluiting	Niet afzonderlijk verkrijgbaar
	7	Schroef)	2519
Set 69201102	1	Bout, zelftappend (2)	3152
	2	USB-hub	Niet afzonderlijk verkrijgbaar
	3	Plakband (niet afgebeeld)	77125-09
	4	USB/voedingsaansluiting	Niet afzonderlijk verkrijgbaar
	8	Bout (2)	924
	9	Onderlegging	6485
	10	Doorvoertule (2)	11410
	11	Beugel, USB/voedingsaansluiting	Niet afzonderlijk verkrijgbaar
	12	Doorvoertule, gespleten	11486
13	Bedrading, voedingsaansluiting	Niet afzonderlijk verkrijgbaar	
Items genoemd in de tekst, maar niet in de set inbegrepen:			
	A	Bout (2)	Niet afzonderlijk verkrijgbaar