



AFNEEMBARE BEVESTIGINGSMATERIALENSET

ALGEMEEN

Setnummers

54030-09, 54249-09

Modellen

Voor informatie over de modelgeschiktheid, raadpleegt u de P&A-catalogus of het gedeelte Parts and Accessories (onderdelen en accessoires) op www.harley-davidson.com (alleen Engelstalig).

Vereiste aanvullende onderdelen

De afzonderlijke aanschaf en installatie van aanvullende onderdelen of accessoires kan nodig zijn voor de juiste montage van deze set op uw model motorfiets. Raadpleeg de P&A-catalogus of het gedeelte Parts and Accessories (onderdelen en accessoires) op www.harley-davidson.com (alleen Engelstalig) voor een lijst met alle benodigde onderdelen of accessoires voor uw model.

Vereiste gereedschappen en materialen

Voor een juiste installatie moet voor deze set Loctite® 262 (rood) draadborg- en afdichtmiddel (99759-99) worden gebruikt.

▲ WAARSCHUWING

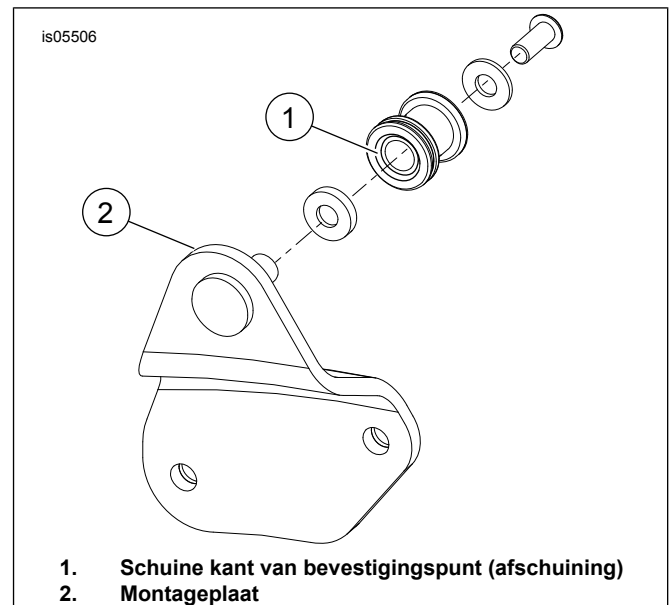
De veiligheid van de berijder en de passagier is afhankelijk van de correcte montage van deze set. Als u niet zeker weet of u de procedure correct kunt uitvoeren of als u niet beschikt over het juiste gereedschap, laat de installatie dan over aan een Harley-Davidson-dealer. Incorrecte montage van deze set kan ernstig of dodelijk letsel tot gevolg hebben. (00308b)

Setinhoud

Zie Afbeelding 2 en Tabel 1.

INSTALLEREN

1. Zie Afbeelding 2 en Tabel 1. Breng 2 of 3 druppels Loctite® 262 (rood) op de TORX®-bouten (4) aan. Monteer de bevestigingsplaten (1 en 2) aan de spatbordafdekking en spatbordrail (A) met onderleggingen (3) en TORX-bouten (4) en haal deze aan tot 23 N·m (17 ft-lbs).
2. Zie Afbeelding 1. Het bevestigingspunt moet worden vastgemaakt aan de bevestigingsplaat (2), waarbij de schuine kant (1) naar de plaat wijst en de platte kant naar buiten wijst.



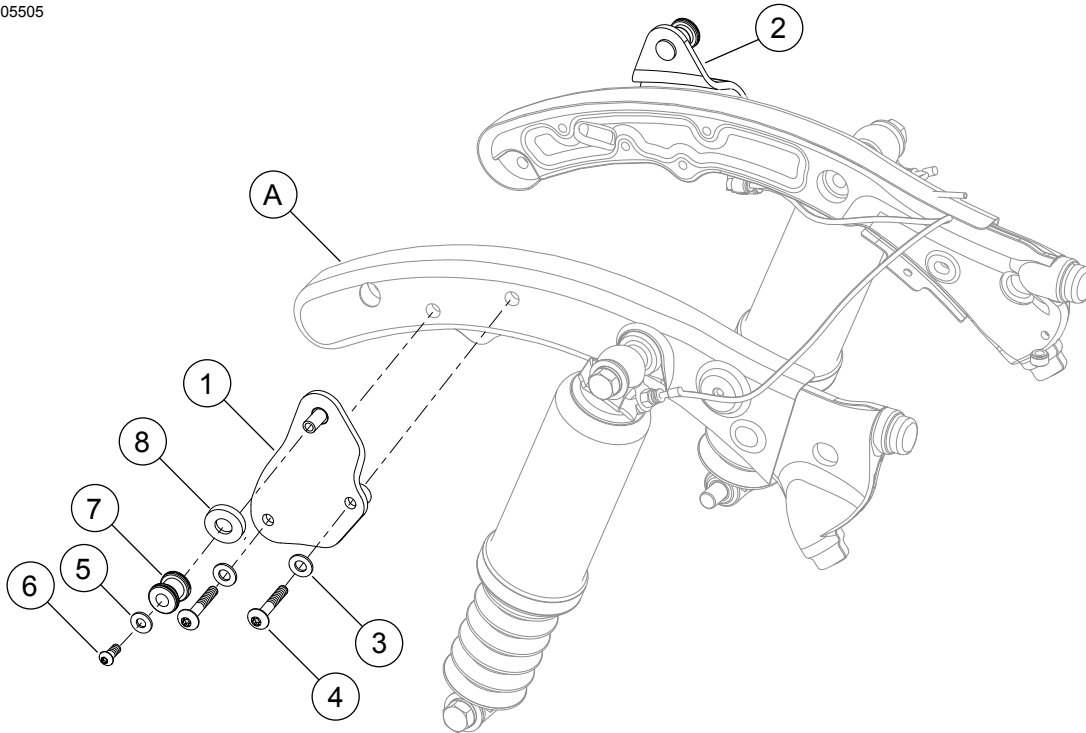
Afbeelding 1. Installeren van het bevestigingspunt

3. Zie Afbeelding 2 en Tabel 1. Maak de bevestigingspunten (7) vast aan de bevestigingsplaten (1 en 2) met de onderlegging (5 en 8) en bout (6). Haal aan tot 14,2 N·m (10,5 ft-lbs).



SERVICEONDERDELEN

is05505



Afbeelding 2. Serviceonderdelen: afneembare bevestigingsmaterialenset

Tabel 1. Serviceonderdelentabel

Item	Beschrijving (aantal)	Onderdeelnummer
1	Bevestigingsplaat, chroom, rechterkant	54042-09
	Bevestigingsplaat, glanzend zwart, rechterkant	54274-09
2	Bevestigingsplaat, chroom, linkerkant	54040-09
	Bevestigingsplaat, glanzend zwart, linkerkant	54275-09
3	Gewone onderlegging, type A (4)	6330
4	TORX®-bolkopbout, 5/16-18 (4)	4783
5	Gewone onderlegging, type A (2)	6339
6	Bolkopbout, 1/4-20 x 3/4 inch (2)	4349
7	Bevestigingspunt (2)	53684-96A
8	Onderlegging (2)	94067-90T
Items genoemd in de tekst, maar niet in de set inbegrepen:		
A	Framerail en -afdekking	