



## ACCESSOIRE ZADELSETS, DYNA

### ALGEMEEN

#### Setnummer

51540-06, 51471-06, 51472-06, 52159-06, 52284-06, 52288-06, 52359-06, en 52378-07

#### Modellen

Voor modelgerelateerde informatie, raadpleegt u de P&A-catalogus of het gedeelte Parts and Accessories (onderdelen en accessoires) op [www.harley-davidson.com](http://www.harley-davidson.com) (alleen Engelstalig).

#### Vereiste aanvullende onderdelen

Bij deze set is de afzonderlijke aankoop vereist van stootrubberset (51653-06) en passagiersvoetsteunset (50210-06) en passagiersvoetsteunen (afzonderlijk verkrijgbaar) als deze geïnstalleerd wordt op een motorfiets die standaard met een solo zadel is uitgerust.

#### ▲ WAARSCHUWING

**Monteer deze zadelsets niet op motorfietsen die niet zijn uitgerust met een geschikte steunriem en passagiersvoetsteunen. Als de voetsteunen en steunriem niet zijn geïnstalleerd, zou de passagier van de rijdende motorfiets kunnen vallen of de bestuurder kunnen vastpakken, waardoor de bestuurder de macht over het stuur kan verliezen met ernstig of dodelijk letsel tot gevolg. (00410b)**

#### ▲ WAARSCHUWING

De veiligheid van de berijder en de passagier is afhankelijk van de correcte montage van deze set. Als u niet zeker weet of u de procedure correct kunt uitvoeren of als u niet beschikt over het juiste gereedschap, laat de installatie dan over aan een Harley-Davidson-dealer. Incorrecte montage van deze set kan ernstig of dodelijk letsel tot gevolg hebben. (00308b)

#### OPMERKING

*Een servicehandleiding voor uw model motorfiets is verkrijgbaar bij een Harley-Davidson-dealer.*

#### Setinhoud

Zie Afbeelding 5 en Tabel 1.

### INSTALLEREN

#### OPMERKING

*Voorkom bij het uitvoeren van de volgende installatieprocedures dat de gelakte oppervlakken (spatbord, tank, etc.) met gereedschap of metalen zadelsluitsteeksels bekrast worden.*

#### Voor motorfietsen met tweepersoonszadel

1. Verwijder het bestaande zadel van de motorfiets. Bewaar de montagebout voor het installeren van het nieuwe zadel.
2. Verwijder de bestaande steunriem en alle bijbehorende bevestigingsmaterialen.
3. Zie Afbeelding 1 voor informatie over welke gaten gebruikt moeten worden om de steunriem aan het zadel te monteren (gebruik het gat dat in de afbeelding donker wordt aangegeven). Installeer de nieuwe steunriem op de motorfiets op dezelfde plaats waar de oude steunriem verwijderd werd (de bestaande bevestigingsmaterialen opnieuw gebruiken). Haal aan tot 6,78–10,17 N·m (60–90 in-lbs). **Voor FXDWG-modellen van 2010 en later:** Zie Afbeelding 4. Controleer of de kop van de flensbout (1) de kabelgeleider (2) niet raakt en tegen het spatbord aanligt.
4. Plaats het nieuwe zadel op de motorfiets. Zorg ervoor dat de tong aan de voorzijde van het zadel volledig in de montagegleuf van het zadel grijpt tussen de brandstoftanksteun en het frame.
5. Bevestig het zadel met de standaard bout.

#### ▲ WAARSCHUWING

**Trek het zadel na de montage even omhoog om er zeker van te zijn dat het in de positie is vergrendeld. Tijdens het rijden kan een loszittend zadel verschuiven, waardoor men de controle over de motorfiets kan verliezen met mogelijk ernstig of dodelijk letsel tot gevolg. (00070b)**

6. Trek het zadel omhoog om te controleren of het goed is bevestigd.

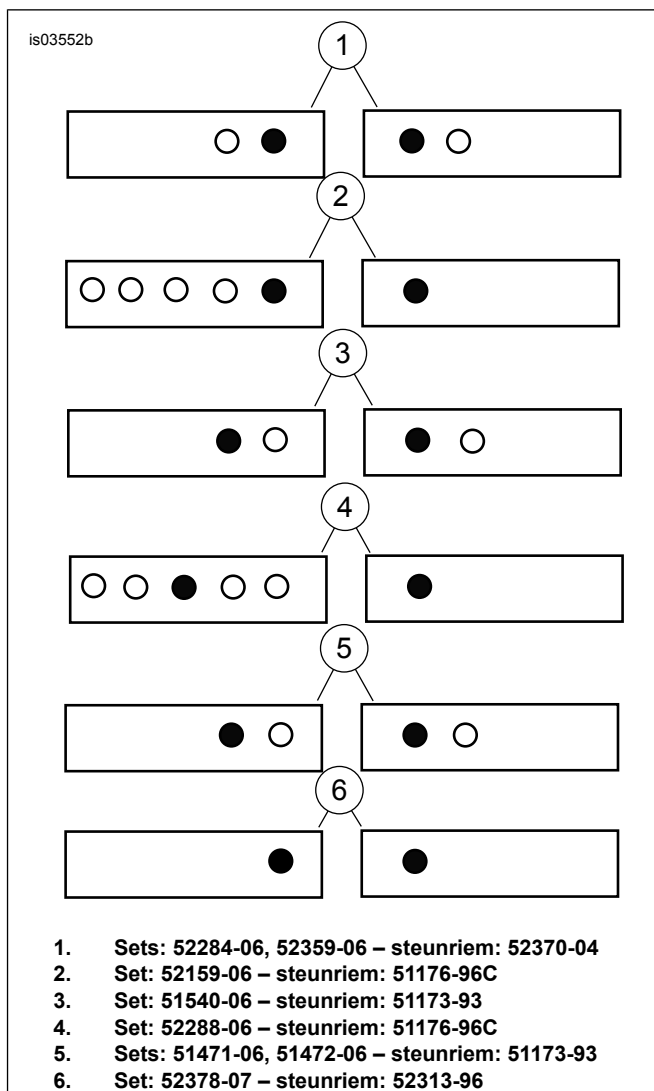
#### Voor motorfietsen met solo zadel

1. Verwijder het bestaande zadel van de motorfiets. Bewaar de montagebout voor het installeren van het nieuwe zadel.
2. Zie Afbeelding 2. Verwijder de kunststof dop van het achterste gat in het spatbord (3).
3. Verwijder de zadelsluitmoer en de onderlegging van het montagegat van het solo zadel.

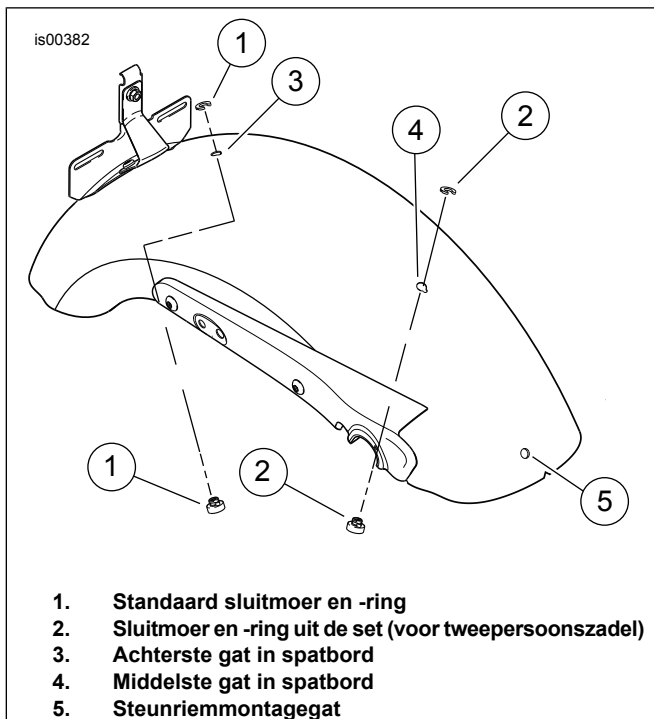
4. Zie Afbeelding 3. Een kabelbinder kan als hulp bij de installatie gebruikt worden voor het verwijderen en opnieuw plaatsen van de sluitmoer en de onderlegging. Plaats de sluitmoer (1) op de kabelbinder (3), zodat het brede uiteinde van de moer op het oog van de kabelbinder rust. Rijg de kabelbinder van onder het spatbord en door het achterste gat in het spatbord. Trek de kabelbinder aan om de moer strak tegen de onderkant van het spatbord te houden.
5. Duw het uitsteeksel op de sluitmoer in de inkeping in het gat in het spatbord en schuif de sluitring (2) vanaf de achterzijde op zijn plaats. Hiermee komt de sluitmoer op zijn plaats vast te zitten. Verwijder de kabelbinder.
6. Neem de steunriem, de flensbout, de zadelsluitmoer, de onderlegging en de zeskantmoer uit de set.
7. Plaats de flensbout vanaf de binnenzijde van het spatbord in het montagegat van de steunriem in het spatbord ( Afbeelding 2, item 5). Zet de bout vast met behulp van de kunststof zadelsluitmoer. **Voor FXDWG-modellen van 2010 en later:** Zie Afbeelding 4. Controleer of de kop van de flensbout (1) de kabelgeleider (2) niet raakt en tegen het spatbord aanligt.
8. Installeer de nieuwe passagierssteunriem uit de set aan de hand van het schema in Afbeelding 1. Plaats de onderlegging en de moer en haal de moer aan tot 6,78–10,17 N·m (60–90 in-lbs).

#### ⚠ WAARSCHUWING

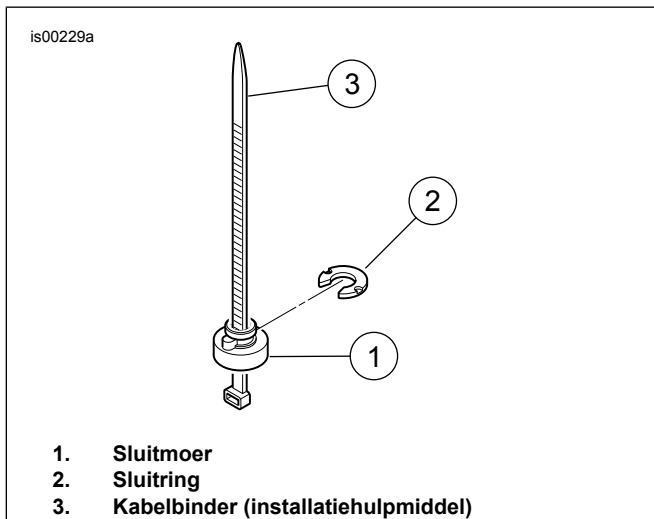
Trek het zadel na de montage even omhoog om er zeker van te zijn dat het in de positie is vergrendeld. Tijdens het rijden kan een loszittend zadel verschuiven, waardoor men de controle over de motorfiets kan verliezen met mogelijk ernstig of dodelijk letsel tot gevolg. (00070b)



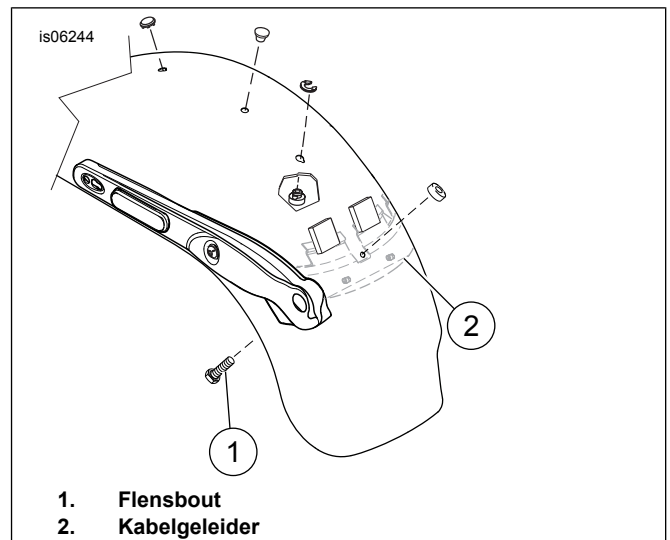
Afbeelding 1. Installeren van de steunriem



Afbeelding 2. Locatie van sluitmoer

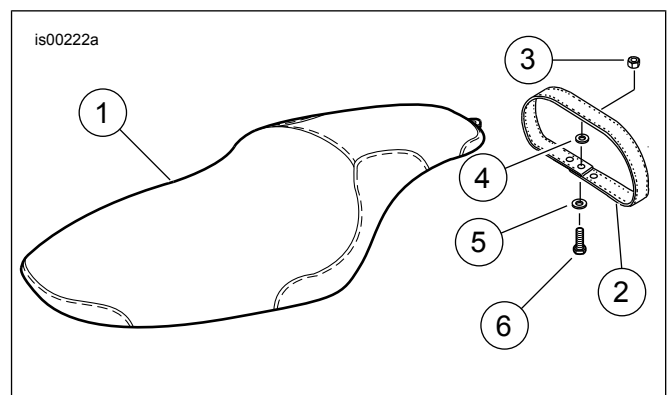


Afbeelding 3. Installeren van de sluitmoer



Afbeelding 4. Steunriem installatie – FXDWG-modellen

## SERVICEONDERDELEN



Afbeelding 5. Serviceonderdelen: Accessoire zadels, Dyna

Tabel 1. Serviceonderdelen

Item	Beschrijving (aantal)	Onderdeelnummer
1	Zadel (algemene stijl wordt getoond)	Niet afzonderlijk verkrijgbaar
2	Steunriem in set 51471-06	51173-93
	Steunriem in set 51472-06	51173-93
	Steunriem in set 51540-06	51173-93
	Steunriem in set 52159-06	51176-96C
	Steunriem in set 52284-06	52370-04
	Steunriem in set 52288-06	51176-96C
	Steunriem in set 52359-06	52370-04
	Steunriem in set 52378-07	52313-96
	Set 52359-06 en 52378-07 bevat lederen afwerking	Niet afzonderlijk verkrijgbaar
3	Zeskantmoer	7792
4	Gewone onderlegging	6036
5	Sluitmoer	7891
6	Bout, zeskantig, flens	3574

**OPMERKING:** Items 3 t/m 6 zijn standaard op motorfietsen met een tweepersoonszadel