



INSTRUCTIES

94100537

2024-04-30



OVERWATCH THROW-OVER ZADELTASSEN

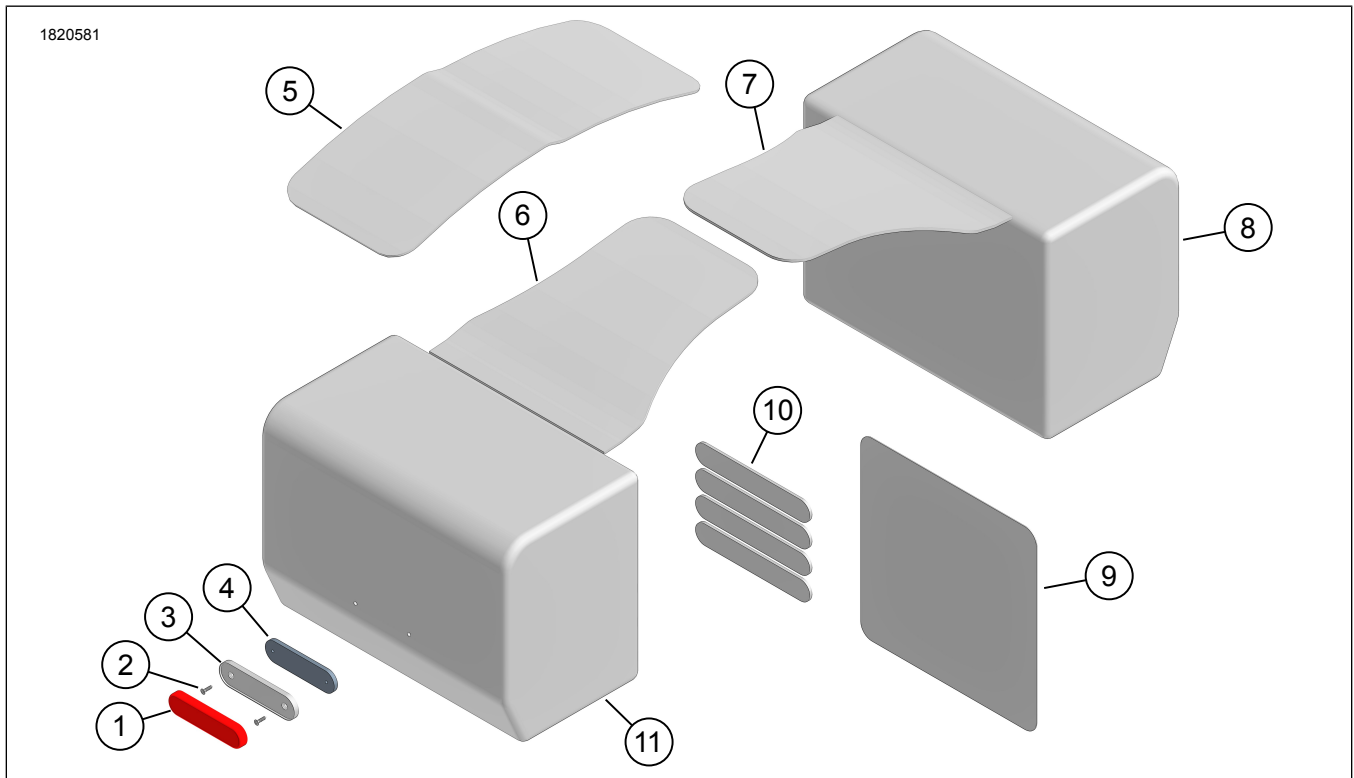
ALGEMENE INFORMATIE

Tabel 1. Algemene informatie

Sets	Voorgestelde Tools	Vaardigheidsniveau ⁽¹⁾
90202693	Veiligheidsbril, Moersleutel, Isopropanol alcohol	

(1) Aanhalen tot de momentwaarde of andere aangewezen tools en technieken zijn vereist

SETINHOUD



Afbeelding 1. Setinhoud: Overwatch Throw-Over zadeltassen

Tabel 2. Setinhoud: Overwatch Throw-Over zadeltassen

Controleer of alle inhoud aanwezig is in de kit voordat u onderdelen van het voertuig installeert of verwijderd.					
<input checked="" type="checkbox"/>	Onder-deel	Aan-tal	Beschrijving	Onderdeelnr.	Opmerkingen
<input type="checkbox"/>	1	2	Reflector, rood	Niet afzonderlijk verkrijgbaar	Reflector set bestellen (Onderdeelnr. 57300436). Inclusief items 1-4.
<input type="checkbox"/>	2	2	Schroef	Niet afzonderlijk verkrijgbaar	
<input type="checkbox"/>	3	2	Reflectorplaat, buitenkant	Niet afzonderlijk verkrijgbaar	
<input type="checkbox"/>	4	2	Reflectorplaat, binnenkant	Niet afzonderlijk verkrijgbaar	
<input type="checkbox"/>	5	1	Beugel, midden	Niet afzonderlijk verkrijgbaar	Bestel Throw-Over beugel set (Onderdeelnr. 90202774). Inclusief items 5-7.
<input type="checkbox"/>	6	1	Beugel, rechts	Niet afzonderlijk verkrijgbaar	
<input type="checkbox"/>	7	1	Beugel, links	Niet afzonderlijk verkrijgbaar	
<input type="checkbox"/>	8	1	Zadeltas, linkerkant	90202773	
<input type="checkbox"/>	9	1	Transparante verfbescherming	90202776	
<input type="checkbox"/>	10	4	Klittenbandriem	90202775	
<input type="checkbox"/>	11	1	Zadeltas, rechterkant	90202773	
<input type="checkbox"/>	12	2	Droge tas aan binnenkant	90202777	Niet afgebeeld

ALGEMEEN

Modellen

Voor modelgerelateerde informatie raadpleegt u de Onderdelen en accessoires (P&A) Detailhandelscatalogus of het gedeelte 'Parts and Accessories'; (Onderdelen en accessoires) op www.harley-davidson.com.

Verifieer dat de meest recente versie van het instructieblad wordt gebruikt. Deze is beschikbaar op: h-d.com/isheets

Neem contact op met Harley-Davidson Customer Support Center op 1-800-258-2464 (alleen in de VS) of 1-414-343-4056.

Montagevereisten

⚠ WAARSCHUWING

De veiligheid van de berijder en de passagier is afhankelijk van de correcte montage van deze set. Als u niet zeker weet of u de procedure correct kunt uitvoeren of als u niet beschikt over het juiste gereedschap, laat de installatie dan over aan een Harley-Davidson-dealer. Incorrecte montage van deze set kan ernstig of dodelijk letsel tot gevolg hebben. (00308b)

OPMERKING

In dit instructieblad wordt verwezen naar informatie in de servicehandleiding. Een servicehandleiding voor het jaar en model van de motorfiets is vereist voor deze installatie en is beschikbaar via:

- Een Harley-Davidson dealer.

- H-D service-informatie Portaal, een toegang gebaseerd op voorschrift voor de meeste 2001 en nieuwere modellen. Voor meer informatie zie Vaak gestelde vragen over abonnementen.

Deze artikelen zijn verkrijgbaar in uw plaatselijk Harley-Davidson-dealership.

- Nightster-modellen van 2022 en later:** Afzonderlijke aankoop van Overwatch Throw-Over Saddlebag supportkit (onderdeelnr. 90202689) is **vereist** voor installatie.
- 2018 en latere Softail (FLSL, FXBB, FXBBS, FXST) modellen** Afzonderlijke aankoop van de zadeltas ondersteuning set (Onderdeelnr. 90201777) is **noodzakelijk voor** deze montage.
- 2006-2017 en latere Dyna modellen** Afzonderlijke aankoop van de zadeltas ondersteuning set (Onderdeelnr. 91017-10A) is **noodzakelijk voor** deze montage.
- 2000 en latere XL modellen (behalve 1200CX, 1200S, 1200T en 2002-03 883R): modellen** Afzonderlijke aankoop van de zadeltas ondersteuning set (Onderdeelnr. 90201324) is **noodzakelijk voor** deze montage.

VOORBEREIDEN

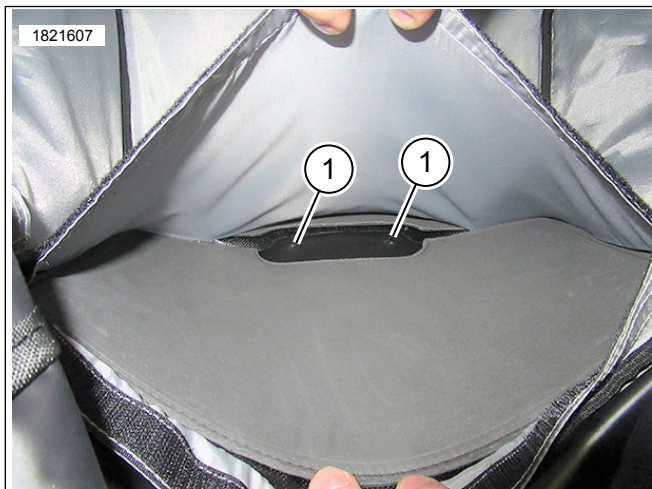
- Plaats de reflector.
 - Indien geïnstalleerd, verwijder de droge tas aan de binnenkant.
 - Afbeelding 2 Afzonderlijke binnenste (1) en buitenste (2) zadeltasvoeringen.



1. Binnenvoering
2. Buitenvoering

Afbeelding 2. Krijg toegang

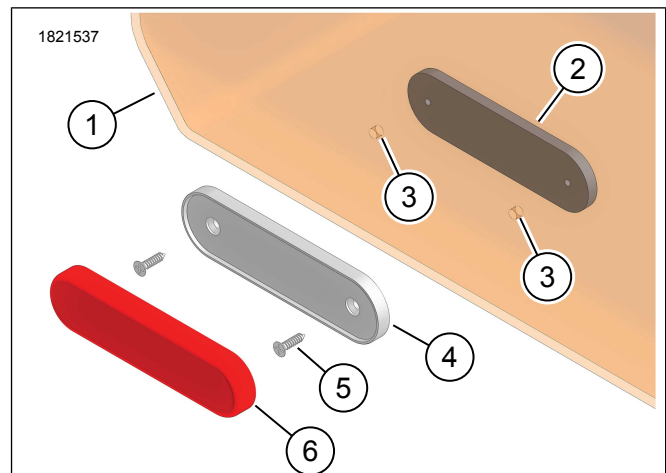
- c. Afbeelding 3 Krijg toegang tot de onderkant van de zadeltas en zoek de montagegaten (1).



1. Montagegaten

Afbeelding 3. Montagegaten

- d. Afbeelding 4 Monteer de binnenste reflector plaat (2) in de zadeltas.
- e. Lijn de binnenplaat (2) gaten uit met de voorgeboorde gaten (3) in de zadeltas (1).
- f. Lijn uit en monteer de buitenste (4) reflector plaat op de zadeltas (1).
- g. Plaats de bout (5) en draai vast.
- h. Verwijder de beschermstrook van de reflector (6).
- i. Bevestig de reflector rechtstreeks op de buitenplaat (4).



1. Zadeltas (transparant weergegeven)
2. Reflectorplaat, binnenkant
3. Voorgeboorde gaten (2)
4. Reflectorplaat, buitenkant
5. Schroef (2)
6. Reflector

Afbeelding 4. Reflector-eenheid

2. Monteer de linker en rechter beugels aan de zadeltassen.
 - a. Afbeelding 5 Monteer de beugel (1) aan de zadeltas, sluit goed (2).



1. Beugel
2. Ritssluiting

Afbeelding 5. De beugel monteren

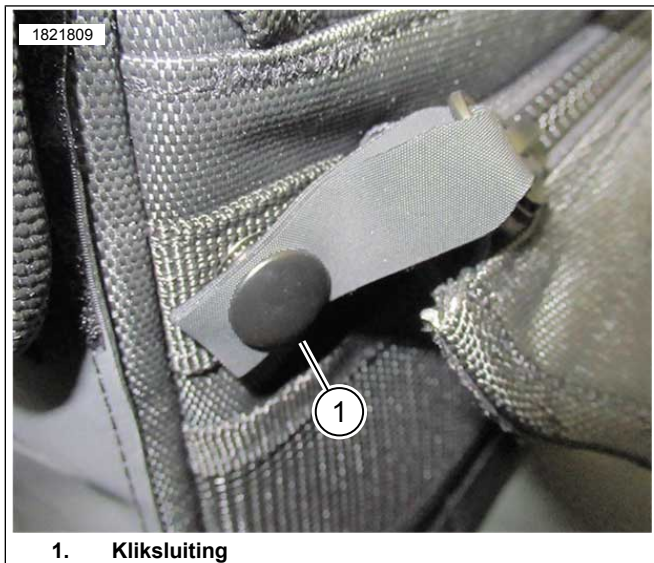
- b. Afbeelding 6 Bevestig de beugel aan de zadeltas met behulp Velcro van flappen (1).



1. Klittenband flappen

Afbeelding 6. Klittenband flappen

- c. Afbeelding 7 Klik (1) einde van ritssluiting aan de zadeltas.



1. Kliksluiting

Afbeelding 7. Bevestig met klik

INSTALLEREN

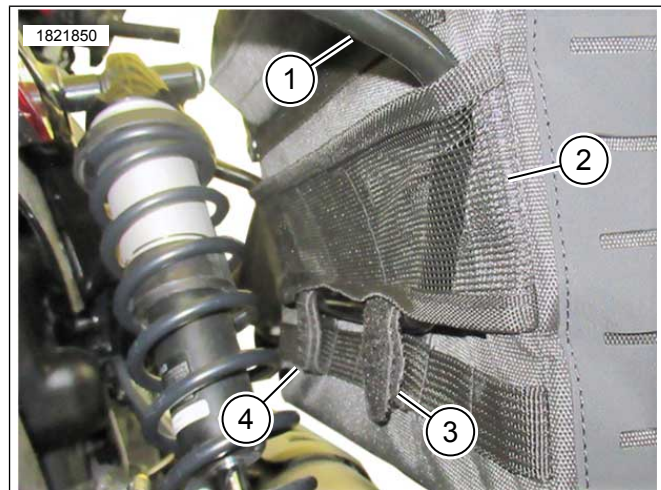
OPMERKING

Zie Installatievereisten voor zadeltassteun.

Zadeltassen kunnen met of zonder passagierszadel worden gebruikt. De beugel kan onder of over het passagierszadel worden geïnstalleerd, afhankelijk van het model en de opstelling van het passagierszadel.

1. Indien geïnstalleerd, verwijder het passagierszadel.
2. Monteer de zadeltas.
 - a. Afbeelding 8 Steek de zadeltassteun (1) in de mesh-voering (2).
 - b. Vul indien nodig bij.
3. Zadeltassteun.
4. Installeer de klittenbandriempjes aan de voor- en achterkant (3, 4).

5. Herhaal deze procedure voor de tegenoverliggende kant.



1. Zadeltassteun
2. Mesh-voering
3. Achterste klittenbandriempje
4. Voorste klittenbandriempje

Afbeelding 8. Montage van de zadeltas

6. Afbeelding 9 Controleer bevestiging links (1) en rechts (2) beugels over achterspatbord. Maak op dit moment geen riemen vast.
- a. Als er een kier is, installeer dan de middelste beugel.
 - b. Velcro plaats de beugel in het midden op zijn plaats.



1. Linker beugel
2. Rechter beugel

Afbeelding 9. Beugel installatie

7. Afbeelding 1 Controleer bevestiging transparante verfbescherming (9) onder de beugel stukken.
- a. Markeer snijlocaties op de verfbescherming.
 - b. Verwijder de beugel stukken van het spatbordgebied.
 - c. Maak het spatbordgebied schoon met een mengsel van gelijke delen alcohol en water.

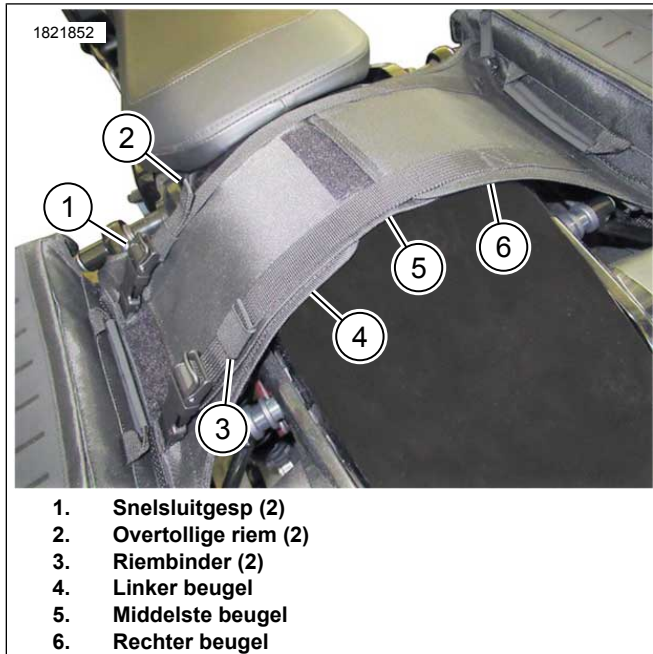
d. Snijd verfbescherming zodat het past en geïnstalleerd kan worden.

8. Afbeelding 10 Installeer de beugel stukken (4, 5) (6 indien nodig) over het spatbord en maak ze vast.

a. Verbind de snelsluitgespen (1).

b. Trek de riempjes strak aan.

c. Zet de overtollige riemlengte (2) vast met riembinders (3).



1. Snelsluitgesp (2)
2. Overtollige riem (2)
3. Riembinder (2)
4. Linker beugel
5. Middelste beugel
6. Rechter beugel

Afbeelding 10. Beugel gemonteerd

9. Stel bij, waar nodig.

10. Zorg ervoor dat de zadeltasmontage goed is bevestigd aan het motorvoertuig.

a. Afbeelding 11 Zorg ervoor dat er voldoende zadeltas (1) is bij de uitlaatruimte (2).

11. Indien verwijderd, monteer het passagierszadel.



1. Zadeltas
2. Uitlaat

Afbeelding 11. Uitlaatruimte

KLAAR OM TE REIZEN

1. Afbeelding 12 Bij gebruik van een droge tas:

a. Monteer droge tas in de zadeltas.

b. Bevestig de droge tas aan de zadeltas met behulp van magnetische sluitingen (1, 2).



1. Droge tas magnetische sluiting
2. Zadeltas magnetische sluiting

Afbeelding 12. Droge tas monteren

2. Afbeelding 13 Rol (1) bovenkant van de tas op en steek deze in de zadeltas.



Afbeelding 13. Omhoog rollen

3. Afbeelding 14 Bevestig de zadeltas.
 - a. Verbind de snelsluitgespen (1).
 - b. Trek aan overtollige riem (2) om aan te spannen.
 - c. Zet de overtollige riemlengte (2) vast met riembinders (3).



Afbeelding 14. Bevestig de zadeltas

ONDERHOUD

1. Gebruik een stofvrije doek om stof en vuil af te vegen.
2. Reinig de buitenkant grondig met warm water en een mild schoonmaakmiddel.
3. Gebruik geen kunstmatige middelen om het materiaal sneller te drogen.
4. Bevat een of meer van de volgende materialen:
 - a. Polyester
 - b. Polypropyleen
 - c. Polyethyleen