



INSTRUCTIES

94100247

2023-01-09



ADVERSARY VOETSTEUNEN - BESTUURDER

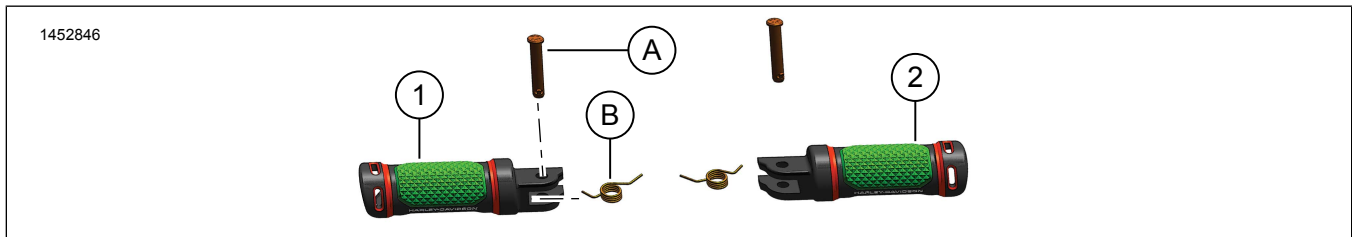
ALGEMENE INFORMATIE

Tabel 1. Algemene informatie

Sets	Voorgestelde Tools	Vaardigheidsniveau ⁽¹⁾
50502252, 50502253, 50502254, 50502255	Veiligheidsbrillen, moersleutel	

(1) Aanhalen tot de momentwaarde of andere aangewezen tools en technieken zijn vereist

SETINHOUD



Afbeelding 1. Setinhoud: Adversary Voetsteunen - Bestuurder

Tabel 2. Setinhoud: Adversary Voetsteunen - Bestuurder

Controleer of alle inhoud aanwezig is in de kit voordat u onderdelen van het voertuig installeert of verwijderd.					
<input checked="" type="checkbox"/>	Onderdeel	Aantal	Beschrijving	Onderdeelnr.	Opmerkingen
<input type="checkbox"/>	1	1	Voetsteun, linkerkant, grijs, klein	50502376	
<input type="checkbox"/>			Voetsteun, linkerkant, grijs, groot	50502387	
<input type="checkbox"/>			Voetsteun, linkerkant, zwart, klein	50502375	
<input type="checkbox"/>			Voetsteun, linkerkant, zwart, groot	50502386	
<input type="checkbox"/>	2	1	Voetsteun, rechterkant, grijs, klein	50502374	
<input type="checkbox"/>			Voetsteun, rechterkant, grijs, groot	50502385	
<input type="checkbox"/>			Voetsteun, rechterkant, zwart, klein	50502373	
<input type="checkbox"/>			Voetsteun, rechterkant, zwart, groot	50502384	
<input type="checkbox"/>	3	2	Slijtagepen (niet afgebeeld)	50500628	
Onderdelen genoemd in de tekst, maar niet in de set inbegrepen					
<input checked="" type="checkbox"/>	A	2	Standaard (OE) (Standaard (OE)) Gaffelpen		
<input checked="" type="checkbox"/>	B	2	Standaard (OE) Retourveer		

ALGEMEEN

Modellen

Voor modelgerelateerde informatie raadpleegt u de Onderdelen en accessoires (P&A) Detailhandelcatalogus of het gedeelte

';Parts and Accessories'; (Onderdelen en accessoires) op www.harley-davidson.com .

Verifieer dat de meest recente versie van het instructieblad wordt gebruikt. Deze is beschikbaar op: h-d.com/isheets

Neem contact op met Harley-Davidson Customer Support Center op 1-800-258-2464 (alleen in de VS) of 1-414-343-4056.

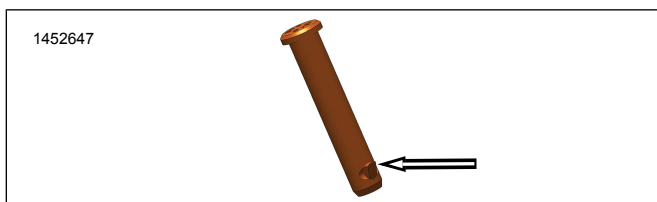
Montagevereisten

⚠ WAARSCHUWING

De veiligheid van de berijder en de passagier is afhankelijk van de correcte montage van deze set. Als u niet zeker weet of u de procedure correct kunt uitvoeren of als u niet beschikt over het juiste gereedschap, laat de installatie dan over aan een Harley-Davidson-dealer. Incorrecte montage van deze set kan ernstig of dodelijk letsel tot gevolg hebben. (00308b)

VERWIJDEREN

1. Haal de gaffelpen van de bestuurdersvoetsteun weg (A).
 - a. Afbeelding 2 Zoek het vergrendelingslipje.
 - b. Duw het vergrendelingslipje naar binnen.
 - c. Gebruik een kleine schroevendraaier om de gaffelpen omhoog te duwen en te verwijderen.

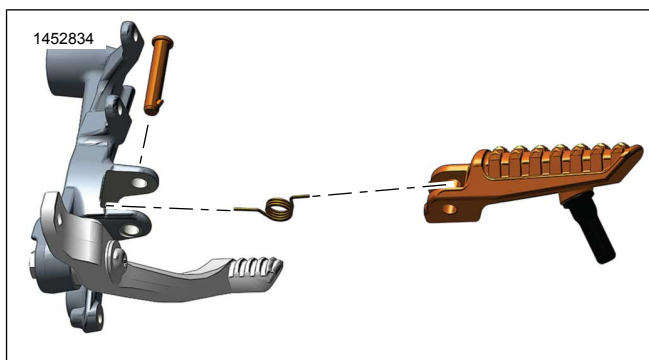


Afbeelding 2. Borglip gaffelpen

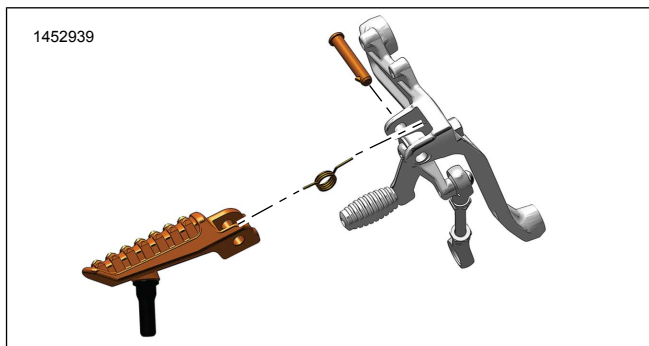
⚠ WAARSCHUWING

Draag bij het installeren of verwijderen van veren een veiligheids- of stofbril. Door veerspanning kunnen de veer, daaraan verbonden onderdelen en/of handgereedschap worden weggeslingerd, wat dodelijk of ernstig letsel kan veroorzaken. (00477c)

2. Haal de Standaard (OE) van de bestuurdersvoetsteun weg.
 - a. Bedek de Retourveer (B) gedeelte van de voetsteun met een stuk stof.
 - b. Zie Afbeelding 3 of Afbeelding 4 . Trek de voetsteun naar buiten en haal het uit de beugel van het motorvoertuig.
 - c. Leg de Retourveer apart voor toekomstig gebruik.



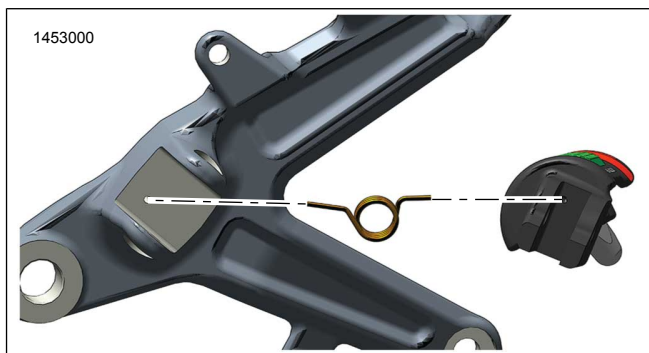
Afbeelding 3. Voetsteun - bestuurder - rechts



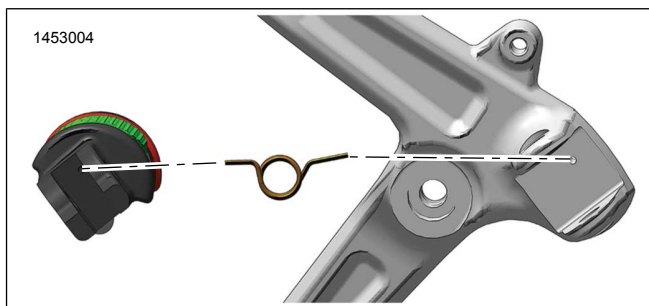
Afbeelding 4. Voetsteun - bestuurder - links

INSTALLEREN

1. Zoek de **nieuwe** voetsteun (1 of 2).
2. Zie Afbeelding 5 of Afbeelding 6 . Plaats de retourveer (B) in de voetsteunmontage.
3. Lijn de retourveer uit met het beugelgat.



Afbeelding 5. Retourveer richting - rechts



Afbeelding 6. Retourveer richting - links

4. Plaats de voetsteunmontage in de beugel.

5. Lijn de voetsteun uit met het gat van de gaffelpen.
6. Installeer de gaffelpen vanaf de bovenkant van de beugel (A).
 - a. Controleer of de borglip van de gaffelpen volledig in positie is.

Slijtagepunt vervangen

1. Verwijder bij het onderhouden van de slijtagepen de bestaande slijtage-punt van de voetsteun.
2. Breng twee of drie druppels draadborgmiddel aan op de schroefdraden van de **nieuwe** slijtagepen.
Verbruiksartikel: LOCTITE 243 GEMIDDELDE STERKTE DRAADBORG- EN AFDICHTMIDDEL (BLAUW) (99642-97)
3. Monteer de **nieuwe** slijtagepen op de voetsteun.
Koppel: 3,38–4,74 N·m (30–42 **in-lbs**)

VOLTOOID

1. Controleer de werking.
 - a. Beweeg de voetsteun omhoog en check of de Retourveer de montage terug op zijn plek duwt.