



VERLICHTINGSSETS AIR WING AFNEEMBAAR BAGAGEREK

ALGEMEEN

Setnummers

68065-10, 68219-10

Modellen

Voor modelgerelateerde informatie, raadpleegt u de P&A-catalogus of het gedeelte Parts and Accessories (onderdelen en accessoires) op www.harley-davidson.com (alleen Engelstalig).

⚠ WAARSCHUWING

De veiligheid van de berijder en de passagier is afhankelijk van de correcte montage van deze set. Als u niet zeker weet of u de procedure correct kunt uitvoeren of als u niet beschikt over het juiste gereedschap, laat de installatie dan over aan een Harley-Davidson-dealer. Incorrecte montage van deze set kan ernstig of dodelijk letsel tot gevolg hebben. (00308b)

OPMERKING

Dit instructieblad verwijst naar informatie in de servicehandleiding. Een servicehandleiding voor dit modeljaar/model motorfiets is verkrijgbaar bij een Harley-Davidson-dealer.

Vereiste aanvullende onderdelen

Deze verlichtingsset is ontworpen om gemonteerd te worden op een afneembaar Air Wing bagagerek. Voor een juiste montage van de bagagerek is een afneembare bevestigingspuntmaterialenset nodig.

Raadpleegt u de P&A-catalogus of het gedeelte Parts and Accessories (onderdelen en accessoires) op www.harley-davidson.com (alleen Engelstalig) voor deze items en modelgerelateerde informatie.

Elektrische overbelasting

MEDEDELING

U kunt u het oplaadsysteem van het motorvoertuig overbelasten indien u te veel elektrische accessoires aanbrengt. Als de op een bepaald moment gebruikte accessoires samen meer stroom verbruiken dan het laadsysteem kan opwekken, kan de accu als gevolg van het stroomverbruik leegraken waardoor er schade aan het elektrische systeem van de motorfiets kan ontstaan. (00211d)

⚠ WAARSCHUWING

Bij het installeren van een elektrische accessoire moet u controleren of het maximale amperage van de zekering of stroomonderbreker die het circuit beschermt dat u wijzigt, niet wordt overschreden. Het overschrijden van het maximale amperage kan leiden tot defecten in het elektrische systeem, hetgeen ernstig of dodelijk letsel tot gevolg kan hebben. (00310a)

Deze Air Wing bagagerekverlichtingsset vraagt tot **52 mA** extra stroom van het elektrische systeem.

Setinhoud

Zie Afbeelding 3 en Tabel 1.

INSTALLEREN

1. Installeer, indien dit nog niet is gedaan, de bevestigingsset van het afneembare rek zoals in de instructies van die set is beschreven. Zie Afbeelding 3. Verwijder het afneembare Air Wing bagagerek (A) indien dit op de motorfiets gemonteerd is en leg het ondersteboven op de werkbank.
2. Verwijder de zwarte kunststof pluggen (B) uit de gaten aan de voor- en achterzijde van de linker zijrail.
3. Steek de lus van nylon montagedraad (8) in het voorste gat (C) in de rail en duw de draad in de rail tot de lus bij het achterste gat (D) naar buiten komt. Laat het rechte uiteinde uit het voorste gat steken.
4. Bevestig de drie draden van de verlichtingsunit (1) stevig aan de lus van de montagedraad. Trek voorzichtig aan het rechte uiteinde van de draad om de bedrading en de krimpkous in en door de rail te trekken, totdat ze door het voorste gat naar buiten komen. Neem de bedrading los van de montagedraad.

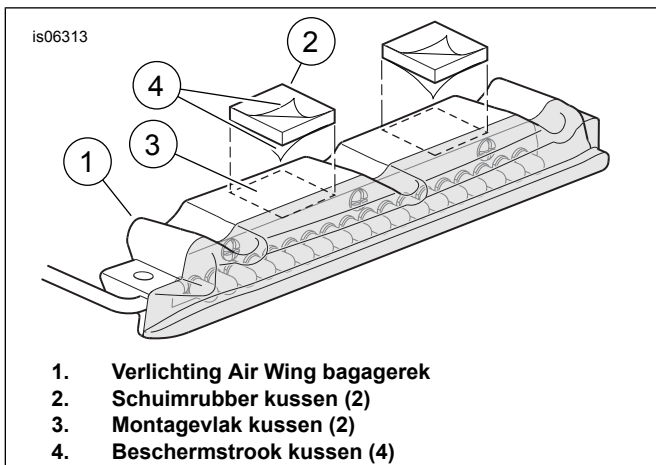
OPMERKING

De omgevingstemperatuur moet **minimaal** 16 °C (60 °F) zijn om de zelfklevende schuimrubber kussens (2) goed te laten hechten op het rek en de verlichting.

Controleer of het licht past op het rek voordat u deze monteert. Verwijder de beschermstrook pas op het moment dat u de kussens wilt aanbrengen.

5. Reinig het montagevlak van de schuimrubber kussens (E) aan de onderzijde van de dwarsbalk en (zie Afbeelding 1) van de verlichting (3) met een mengsel van 50-70% isopropylalcohol en 30-50% gedestilleerd water. Laat het oppervlak goed drogen.





Afbeelding 1. Bevestigen van schuimrubber kussens op verlichting

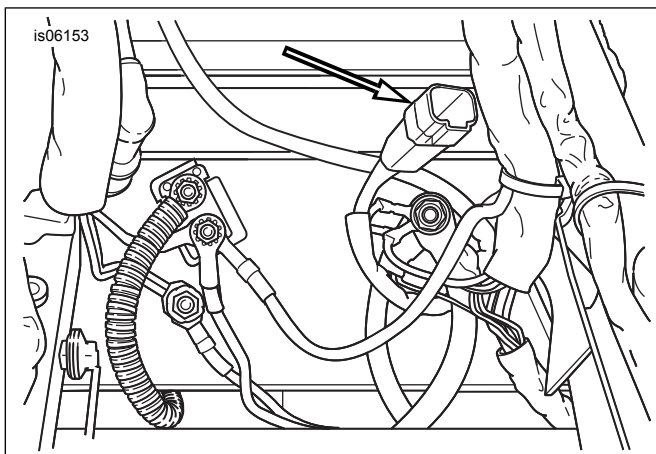
6. Verwijder de beschermstrook (4) van **een zijde** van een kussen (2). Plaats het kussen zorgvuldig aan de bovenzijde van de verlichting (1), tussen de pasmerktekens, en druk het stevig op zijn plaats. Herhaal de procedure voor het tweede kussen.
7. Zie Afbeelding 3. Verwijder de resterende beschermstroken van beide kussens en plaats de verlichting op de achterste dwarsbalk met de twee inbusbouten (3) en de platte onderleggingen (4). Trek tijdens het plaatsen van de verlichting de bedrading uit het voorste gat (C). Draai de bouten stevig vast.

BEDRADING

▲ WAARSCHUWING

Om te voorkomen dat de motorfiets per ongeluk start, met ernstig of dodelijk letsel tot gevolg, moet eerst de hoofdzekering worden verwijderd. (00251b)

1. Raadpleeg de servicehandleiding en volg de instructies om het zadel te verwijderen.



Afbeelding 2. Locatie accessoireconnector [4] onder het zadel

2. Zoek de 4-polige accessoireconnector [4] onder het zadel op. Zie Afbeelding 2. Verwijder de plug uit de accessoireconnector. Sluit de verlengingsbedrading (7) van de bagagerekverlichting aan op de accessoireconnector.

OPMERKING

Als de accessoireconnector al in gebruik is, is er een geschakelde adapterbedrading (onderdeelnr. 70264-94A) leverbaar via een Harley-Davidson-dealer om een extra aansluitpunt te maken.

3. Laat de verlengingsbedrading zo lopen dat de 3-polige stekker gemakkelijk bereikbaar is als het bagagerek gemonteerd en verwijderd moet worden.
4. Monteer het bagagerek op de bevestigingspunten van de motorfiets zoals aangegeven in de instructies die meegeleverd worden met het bagagerek.
5. Laat de bedrading van de verlichting langs de rail naar de 3-polige connector van de verlengingsbedrading van de bagagerekverlichting lopen. Zet de bedrading van de verlichting vast met de zelfklevende clips (9) uit de set. Knip de overtollige bedrading af en krimp de krimpkous, maar zorg ervoor dat er wel voldoende ruimte overblijft om de verlengingsbedrading gemakkelijk te kunnen aansluiten.
6. Zie de servicehandleiding en volg de instructies om de aansluitingen van de penklem (5) op de drie draden van de verlichting te krimpen.
7. Plaats de draden en de aansluitingen van de verlichtingsbedrading in stekker (6) uit de set:
 - a. Steek de **blauwe** draad in gat 1.
 - b. Steek de **rode/gele** draad in gat 2.
 - c. Steek de **zwarte** draad in gat 3.
8. Breng de inhoud van het diëlektrische vetpakket (11) aan op de aansluitingen van de verlengingsbedrading en de verlichting.
9. Sluit de bedrading van de verlichting aan op de verlengingsbedrading van het bagagerek.

TERUGBRENGEN IN RIJKLARE TOESTAND

1. Raadpleeg de servicehandleiding en volg de instructies voor het plaatsen van de hoofdzekering.
2. Zet de contactsleutelschakelaar in de stand IGNITION (ontsteking), maar start de motor niet. Controleer de bagagerekverlichting **en** de verlichting van de motorfiets op een juiste werking:
 - a. Als het contact aan staat, moeten de LEDs in de bagagerekverlichting branden, samen met het/de achterlicht(en) van de motorfiets.

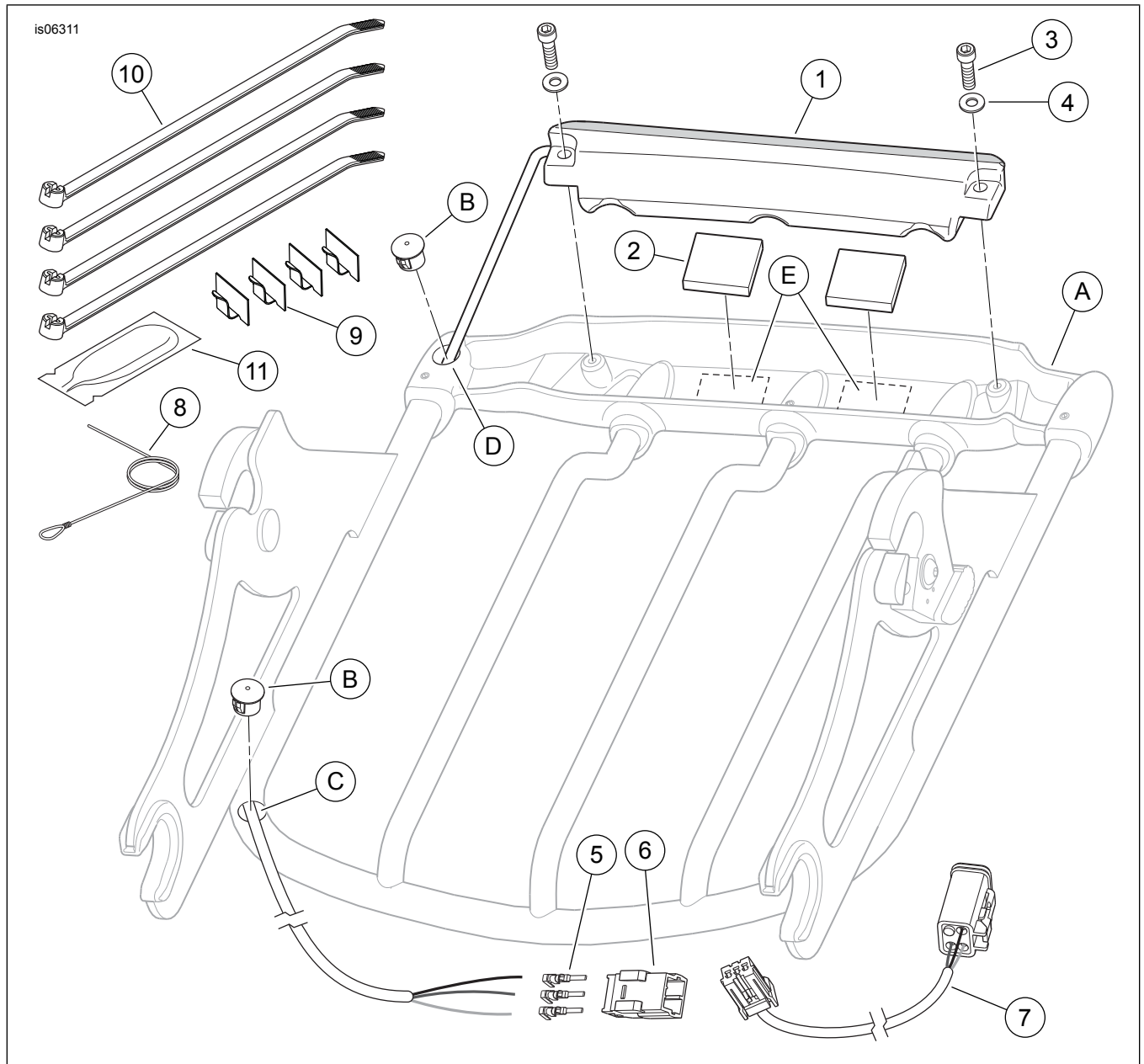
- b. Als de remhendel of het rempedaal bediend wordt, moeten de LEDs in de bagagerekverlichting aanzienlijk feller gaan branden, samen met het/de remlicht(en) van de motorfiets.
- c. Als de richtingaanwijzers bediend worden, moet de lichtsterkte van de LEDs in de bagagerekverlichting constant blijven en mogen ze niet gaan knipperen.
- d. Zet de contactsleutel op OFF (uit). De bagagerekverlichting moet direct uit gaan, samen met de/het achterlicht(en) van de motorfiets.

▲ WAARSCHUWING

Trek het zadel na de montage even omhoog om er zeker van te zijn dat het in de positie is vergrendeld. Tijdens het rijden kan een loszittend zadel verschuiven, waardoor men de controle over de motorfiets kan verliezen met mogelijk ernstig of dodelijk letsel tot gevolg. (00070b)

- 3. Raadpleeg de servicehandleiding en volg de instructies voor het bevestigen van het zadel.

SERVICEONDERDELEN



Afbeelding 3. Serviceonderdelen, verlichtingsset Air Wing afneembaar bagagerek

SERVICEONDERDELEN

Tabel 1. Serviceonderdelen

Item	Beschrijving (aantal)	Onderdeelnummer
1	Verlichtingsunit, Air Wing afneembaar bagagerek	Niet afzonderlijk verkrijgbaar
2	Schuimrubber kussen, zelfklevend, beide zijden (2)	Niet afzonderlijk verkrijgbaar
3	Bout, inbus, nr. 8/32 roestvrij staal (2)	Niet afzonderlijk verkrijgbaar
4	Platte onderlegging, roestvrij staal (2)	Niet afzonderlijk verkrijgbaar
5	Penklem, 20-16 AWG (3)	73190-96
6	Pinhuis, 3-polige	73103-96BK
7	Verlengingsbedrading, bagagerekverlichting	Niet afzonderlijk verkrijgbaar
8	Montagedraad (nylon), met lus	Niet afzonderlijk verkrijgbaar
9	Klem, met kleeflaag (4)	10102
10	Kabelbinder (4)	10006
11	Diëlektrisch vetpakket	76001-04
Items genoemd in de tekst, maar niet in de set inbegrepen:		
A	Air Wing afneembaar bagagerek	
B	Kunststof plug, zwart (2)	
C	Voorste gat in linker zijrail	
D	Achterste gat in linker zijrail	
E	Montagevlak schuimrubber kussen (2) aan de onderzijde van de achterste dwarsbalk van het rek	