



# INSTRUCTIES

J06529

2021-08-02



## REMPEDAALRUBBERSET

### ALGEMEEN

#### Setnummers

50600248, 50600255, 50600256, 50600257, 50600258, 50600259, 50600466, 50600467, 50600468

#### Modellen

Voor modelgerelateerde informatie raadpleegt u de P&A-detailhandel catalogus of het gedeelte 'Parts and Accessories' (Onderdelen en accessoires) op [www.harley-davidson.com](http://www.harley-davidson.com) (alleen Engelstalig).

#### ⚠ WAARSCHUWING

De veiligheid van de berijder en de passagier is afhankelijk van de correcte montage van deze set. Als u niet zeker weet of u de procedure correct kunt uitvoeren of als u niet beschikt over het juiste gereedschap, laat de installatie dan over aan een Harley-Davidson-dealer. Incorrecte montage van deze set kan ernstig of dodelijk letsel tot gevolg hebben. (00308b)

#### Setinhoud

Zie Afbeelding 1, Tabel 1 en Afbeelding 2, Tabel 2.

### VERWIJDEREN

1. Verwijder het rempedaalblok van de voetremhendel van het motorvoertuig. Ontdoe van de pad.

### INSTALLEREN

**Kleine rempedaal pads: Sets 50600248, 50600255, 50600256**

1. Zie Afbeelding 1. Stem het **nieuwe** rempedaal pad (1) af met uitsparing in de afdekplaat (2).
2. Steek schroefdraadbout door gaten in de afdekplaat en de voetremhendel van het motorvoertuig.
3. Monteer de vlakke sluitring (3) op de schroefdraadpen. (3).
4. Schroef 1/4-20 zeskantige borgmoer (4) op de pen. Haal de bouten aan.  
Koppel: 13,6 N·m (10 ft-lbs)

**Grote rempedaal pads: Sets 50600257, 50600258, 50600259, 50600466, 50600467, 50600468**

1. Afbeelding 2 Stem **nieuwe** rempedaal (1) af op voetremhendel van het voertuig.
2. Monteer de effen sluitring (2) op de bout (3).

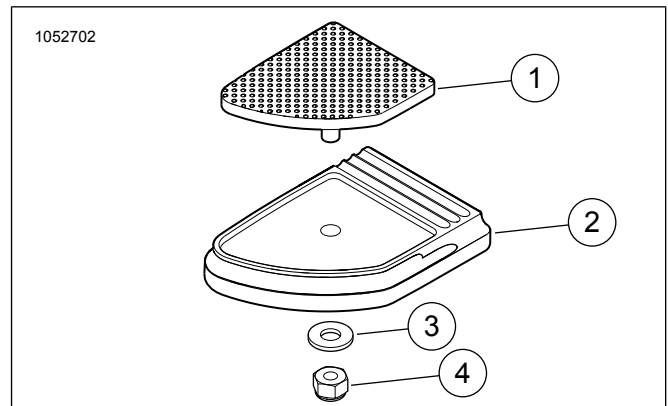
3. Schroef de bout door de voetremhendel heen en in het rempedaal. Haal de bouten aan.

Koppel: 26 N·m (19 ft-lbs)

#### OPMERKING

Breng **LOCTITE 243 GEMIDDELDE STERKTE DRAADBORG- EN AFDICHTMIDDEL (BLAUW) (99642-97)** aan op de hoofdbout (3).

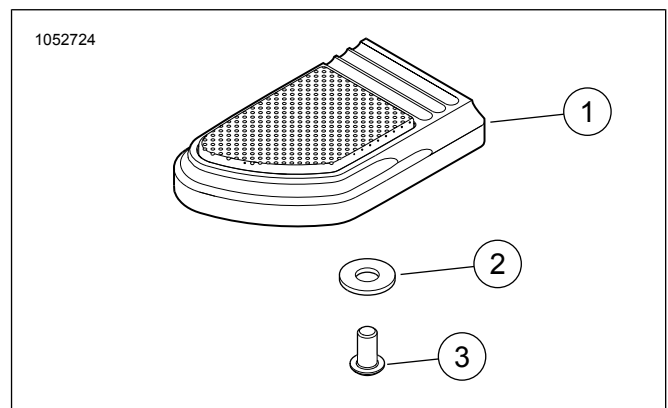
### SERVICEONDERDELEN



Afbeelding 1. Serviceonderdelen: Kleine rempedaalrubber-set

Tabel 1. Serviceonderdelen: Kleine rempedaalrubberset

Onderdeel	Beschrijving (aantal)	Onderdeelnummer
1	Rubber, rempedaal	Niet afzonderlijk verkrijgbaar
2	Sierkap, rempedaal	Niet afzonderlijk verkrijgbaar
3	Onderlegging	6703
4	Zeskantborgmoer, 1/4-20	7686



Afbeelding 2. Serviceonderdelen: Groot rempedaalrubber-set



**Tabel 2. Serviceonderdelen: Groot rempedaalrubberset**

Onderdeel	Beschrijving (aantal)	Onderdeelnummer
1	Rempedaal	Niet afzonderlijk verkrijgbaar
2	Onderlegging	6333
3	Bout	3540
	Bout (Sets 50600466, 50600467, 50600468)	10201203