



# INSTRUCTIES

J06509

2022-09-28



## COMPACTE RUGSTEUNKUSSENSSETS

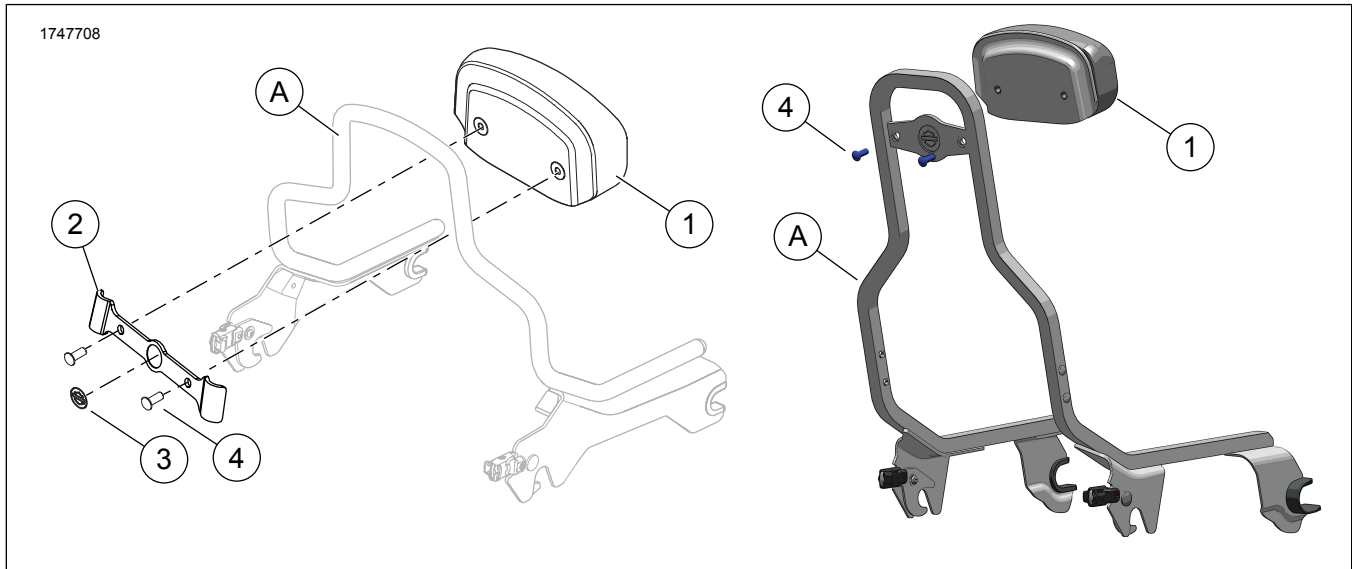
### ALGEMENE INFORMATIE

Tabel 1. Algemene informatie

Sets	Voorgestelde Tools	Vaardigheidsniveau <sup>(1)</sup>
52300556A, 52300555A, 52300558A, 52300559A, 52300617A	Veiligheidsbrillen, momentsleutel	

(1) Aanhaken tot de momentwaarde of andere aangewezen tools en technieken zijn vereist

### SETINHOUD



Afbeelding 1. Setinhoud: Compacte rugsteunkussenset

Tabel 2. Setinhoud: Compacte rugsteunkussenset

Controleer of alle inhoud aanwezig is in de kit voordat u onderdelen van het voertuig installeert of verwijderd.					
<input checked="" type="checkbox"/>	Onderdeel	Aantal	Beschrijving	Onderdeelnr.	Opmerkingen
<input type="checkbox"/>	1	1	Rugsteunkussen	Niet afzonderlijk verkrijgbaar	
<input type="checkbox"/>	2	1	Montagesteun	52300565A	
<input type="checkbox"/>	3	1	Medaillon	Niet afzonderlijk verkrijgbaar	
<input type="checkbox"/>	4	2	Schroef	94385-92T	
<b>Onderdelen genoemd in de tekst, maar niet in de set inbegrepen</b>					
<input checked="" type="checkbox"/>	A	1	Standaard (OE) (Standaard (OE)) Afneembare sissy bar-staander		

### ALGEMEEN

#### Modellen

Voor modelgerelateerde informatie raadpleegt u de Onderdelen en accessoires (P&A) Detailhandelcatalogus of het gedeelte

'Parts and Accessories'; (Onderdelen en accessoires) op [www.harley-davidson.com](http://www.harley-davidson.com).

Verifieer dat de meest recente versie van het instructieblad wordt gebruikt. Deze is beschikbaar op: [h-d.com/isheets](http://h-d.com/isheets)



Neem contact op met Harley-Davidson Customer Support Center op 1-800-258-2464 (alleen in de VS) of 1-414-343-4056.

## Montagevereisten

### ▲ WAARSCHUWING

De veiligheid van de berijder en de passagier is afhankelijk van de correcte montage van deze set. Als u niet zeker weet of u de procedure correct kunt uitvoeren of als u niet beschikt over het juiste gereedschap, laat de installatie dan over aan een Harley-Davidson-dealer. Incorrecte montage van deze set kan ernstig of dodelijk letsel tot gevolg hebben. (00308b)

## INSTALLEREN (TOURING/SOFTAIL)

1. Afbeelding 1 Plaats de rugsteun (1) zodat de contour in de basis uitlijnt met de bovenkant van Standaard (OE) de sissy bar rechtop (A).

### OPMERKING

- De zijkanten van de beugel (3) zijn niet symmetrisch. Breedte aan de bovenkant is smaller dan de breedte aan de onderkant.
  - Gebruik een opgelost mengsel van 50/50 isopropylalcohol en water om het oppervlak van de Standaard (OE) staander (A) grondig schoon te maken alvorens de beugel (2) te installeren. Laat volledig drogen. Monteer bij kamertemperatuur. 10–32 °C (50–90 °F)
2. Verwijder zelfklevende rand van de linker- en rechterkant van de beugel (3).
  3. Afbeelding 1 Plaats de montagebeugel tegen het kussen zodat Standaard (OE) de sissy bar-staander (A) tussen kussen (1) en bracket (2) zit.
  4. Plaats beugel (2) op Standaard (OE) sissy bar en druk stevig aan.
  5. Steek de schroeven erin (4). Haal de bouten aan.  
Koppel: 6,8 N·m (60 in-lbs)

## UITLIJNING VAN MEDAILLON

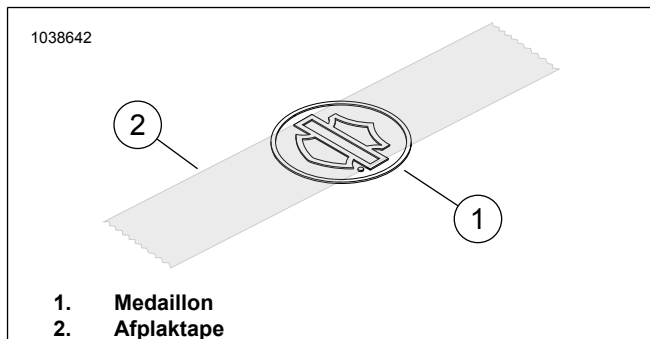
1. Afbeelding 1 Gebruik een opgelost mengsel van 50/50 isopropylalcohol en water om het oppervlak van de Standaard (OE) sissy bar-staander (A) grondig schoon te maken alvorens de beugel (2) te installeren. Laat volledig drogen. Monteer bij kamertemperatuur.  
Temperatuur: 10–32 °C (50–90 °F)
2. Afbeelding 2 Plak een stuk afplaktape (2) van 7,6 cm breed gecentreerd over de stang en het schild van het medaillon (1).
3. Verwijder het papier van de zelfklevende achterkant.

### OPMERKING

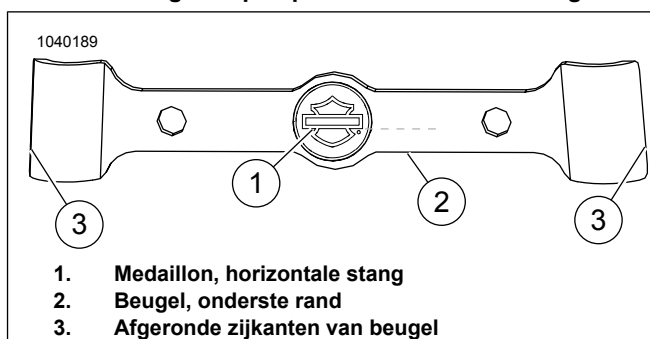
- Afbeelding 3 De zijkanten van de beugel (3) zijn niet symmetrisch. Breedte aan de bovenkant is smaller dan de breedte aan de onderkant.

- Afbeelding 3 Lijn medaillon horizontale stang (1) uit met onderrand (2) van de beugel. Deze twee moeten parallel lopen.

4. Afbeelding 2 Installeer het medaillon op de beugel.
  - a. Tape vasthouden, laat medaillon in verzonken gebied op beugel zakken.
  - b. Druk gelijkmatig aan gedurende één minuut.



Afbeelding 2. Tape op het medaillon aanbrengen



Afbeelding 3. Uitlijning van medaillon

## BEUGEL BEVESTIGING

1. Afbeelding 1 Snijd, indien nodig, de kunststof regenafdichting uit de twee voorgeboorde schroefgaten in het rugsteunkussen (1), om te voorkomen dat de kunststof in de schroefdraden vast komt te zitten.
  2. Plaats de rugsteun (1) zodat de contour in de basis uitlijnt met de bovenkant van Standaard (OE) de sissy bar-staander (A).
- ### OPMERKING
- Afbeelding 3 De zijkanten van de beugel (3) zijn niet symmetrisch. Breedte aan de bovenkant is smaller dan de breedte aan de onderkant.
  - Afbeelding 1 Gebruik een opgelost mengsel van 50/50 isopropylalcohol en water om het oppervlak van de Standaard (OE) sissy bar-staander (A) grondig schoon te maken alvorens de beugel (2) te installeren. Laat volledig drogen. Monteer bij kamertemperatuur. 10–32 °C (50–90 °F)
3. Afbeelding 3 Verwijder de zelfklevende rand van de linker- en rechterkant van de beugel (3).

4. Afbeelding 1 Plaats de montagebeugel (2) tegen het kussen (1) zodat Standaard (OE) de sissy bar-staander (A) tussen kussen (2) en beugel (1) zit.
5. Plaats beugel (2) op Standaard (OE) sissy bar-staander en druk stevig aan.
6. Afbeelding 1 Steek de schroeven erin (4). Haal de bouten aan.  
Koppel: 6,8 N·m (60 **in-lbs**)

### **INSTALLEREN (RH975)**

1. Afbeelding 1 Lijn het kussen (1) uit met de beugel (2).
2. Monteer de bouten (4). Haal de bouten aan.  
Koppel: 6,8 N·m (60 **in-lbs**)