



INSTRUCTIES

J06709

2019-08-21



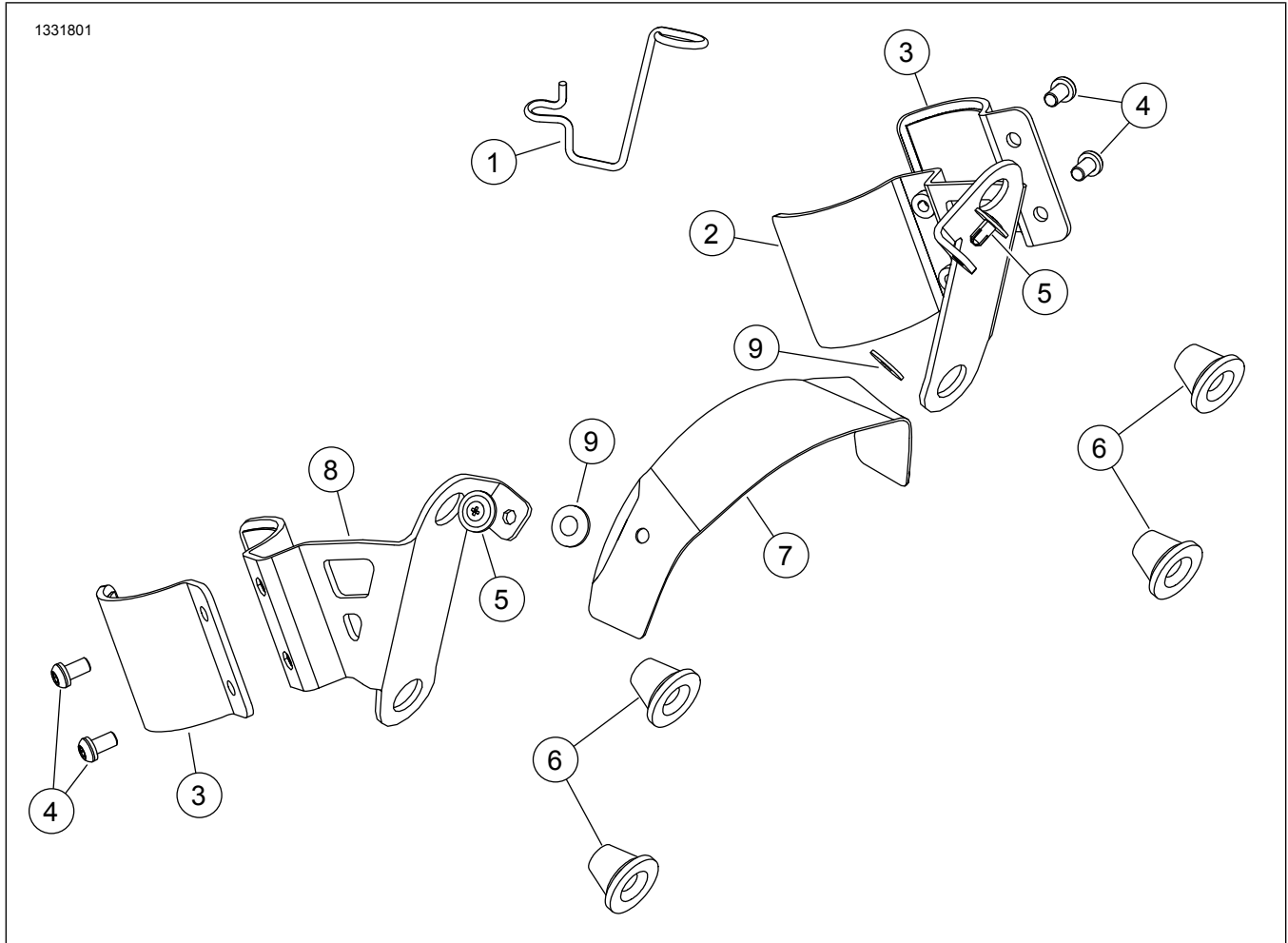
SOFTAIL KWARTKUIP BEUGELSET

Tabel 1.

| Sets | Voorgestelde Tools | Vaardigheidsniveau | Tijd |
|--------------------|-----------------------------------|--------------------|-------|
| 57001249, 57001250 | Veiligheidsbrillen, momentsleutel | 1 | 1 uur |

(1) Aanhalen tot de momentwaarde of andere aangewezen tools en technieken zijn vereist

SETINHOUD



Afbeelding 1. Serviceonderdelen: Kuipbeugel-set



Tabel 2. Serviceonderdelenlijst: Kuipbeugel-set

| <input checked="" type="checkbox"/> | Onder-deel | Aantal | Beschrijving | Onderdeelnr. | Opmerkingen |
|-------------------------------------|------------|--------|------------------------------------|--------------------------------|-----------------------------|
| <input type="checkbox"/> | 1 | 1 | Koppelingskabelhouder | 37200428 | Set 57001249 |
| <input type="checkbox"/> | 2 | 1 | Bevestigingssteun, LH | Niet afzonderlijk verkrijgbaar | |
| <input type="checkbox"/> | 3 | 2 | Klem, LH en RH | Niet afzonderlijk verkrijgbaar | |
| <input type="checkbox"/> | 4 | 4 | Schroef, 1/4-20 x 1/2 | 10200938 | 12,2–13,5 N·m (9–10 ft-lbs) |
| <input type="checkbox"/> | 5 | 2 | Bevestiging | 12600194 | |
| <input type="checkbox"/> | 6 | 4 | Doorvoertule | 83483-09 | |
| <input type="checkbox"/> | 7 | 1 | Kapsteun | Niet afzonderlijk verkrijgbaar | |
| <input type="checkbox"/> | 8 | 1 | Bevestigingssteun, RH | Niet afzonderlijk verkrijgbaar | |
| <input type="checkbox"/> | 9 | 2 | Onderlegging, plastic, zelfklevend | 10300224 | |

OPMERKING

Controleer of alle inhoud aanwezig is in de set voordat u onderdelen monteert of verwijdert van het voertuig.

ALGEMEEN

Modellen

Voor modelgerelateerde informatie raadpleegt u de P&A-detailhandelcatalogus of het gedeelte 'Parts and Accessories' (Onderdelen en accessoires) op www.harley-davidson.com (alleen Engelstalig).

Controleer of u de meest recente versie gebruikt van de gebruiksaanwijzing die beschikbaar is op: <https://h-d.com/isheets>

Neem contact op met Harley-Davidson Customer Support Center op 1-800-258-2464 (alleen in de VS) of 1-414-343-4056.

Montagevereisten

▲ WAARSCHUWING

De veiligheid van de berijder en de passagier is afhankelijk van de correcte montage van deze set. Als u niet zeker weet of u de procedure correct kunt uitvoeren of als u niet beschikt over het juiste gereedschap, laat de installatie dan over aan een Harley-Davidson-dealer. Incorrecte montage van deze set kan ernstig of dodelijk letsel tot gevolg hebben. (00308b)

Deze artikelen zijn verkrijgbaar bij uw plaatselijk Harley-Davidson dealerbedrijf.

FXBB met standaard (OE) stuur of **FXLR** met hoge stuurverhogers en Moto Bar-sets:

- Voor deze montage is aparte aanschaf van de rechter richtingaanwijzerbevestiging (onderdeelnr. 67800630) vereist.

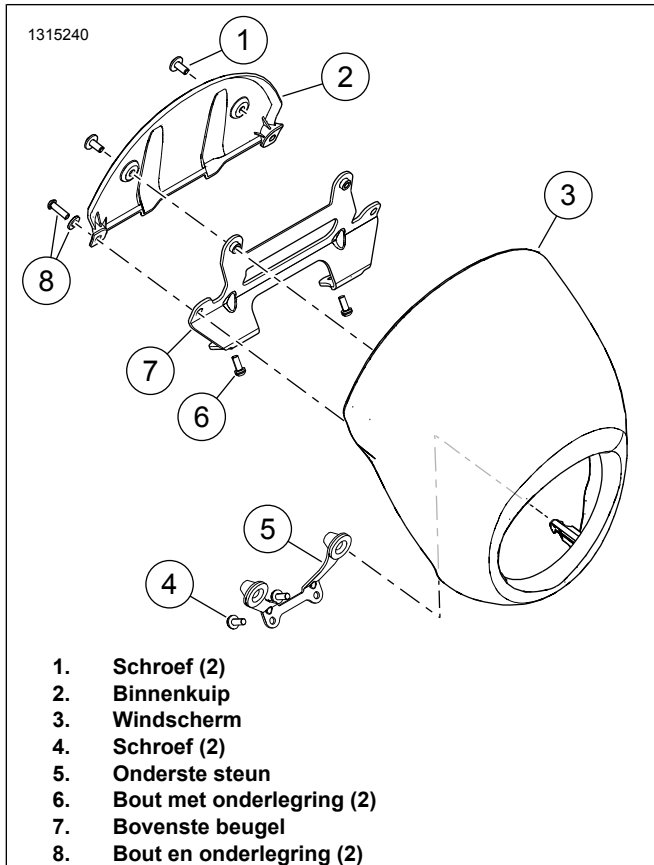
- Voor deze montage is aparte aanschaf van de linker richtingaanwijzerbevestiging (onderdeelnr. 12700164) vereist.
- Voor deze montage is aparte aanschaf van twee borgbouten (onderdeelnr. 67015-02) vereist. **Alleen FXBB** .
- Voor deze montage is aparte aanschaf van borgring (onderdeelnr. 7155) vereist. **Alleen FXBB** .
- Voor deze montage is aparte aanschaf van dopmoer (onderdeelnr. 7331) vereist. **Alleen FXBB** .

VERWIJDEREN

FXLRS windscherm

1. Zie Afbeelding 2 . Verwijder het windscherm
 - a. Verwijder de bouten en ringen (8).
 - b. Trek het windscherm (3) van de bovenste beugel (7) af.
 - c. Trek het windscherm van de onderste beugel (5) weg om de steunen uit de doorvoertules te halen.
2. Verwijder de binnenkuip.
 - a. Verwijder de bouten (1).
 - b. Verwijder de binnenkuip (2).
3. Verwijder de bovenste beugel.
 - a. Verwijder de bouten (6).
 - b. Verwijder de bovenste beugel (7).
4. Verwijder de onderste steun.
 - a. Verwijder de bouten (4).

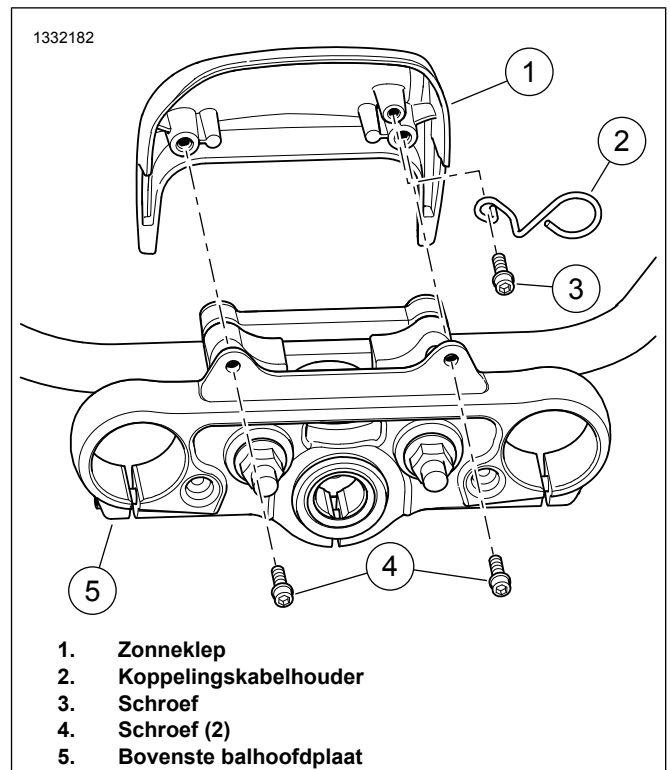
b. Verwijder de onderste steun (5).



Afbeelding 2. FXLRS windscherm

FXLR klep

1. Afbeelding 3 Verwijder de schroeven (4) uit de bovenste balhoofdplaat (5).
2. Verwijder de klep (1).
3. Verwijder de schroef (3) en originele koppelingskabelhouder.
4. Installeer de koppelingskabelhouder (2) uit de set.
5. Monteer de bout (3). Haal de bouten aan.
Koppel: 4–5,4 N·m (35–48 **in-lbs**) *Bout koppelingskabelhouder*
6. Installeer de klep (1).
7. Monteer de bouten (4). Haal de bouten aan.
Koppel: 4–5,4 N·m (35–48 **in-lbs**) *Klepbout*

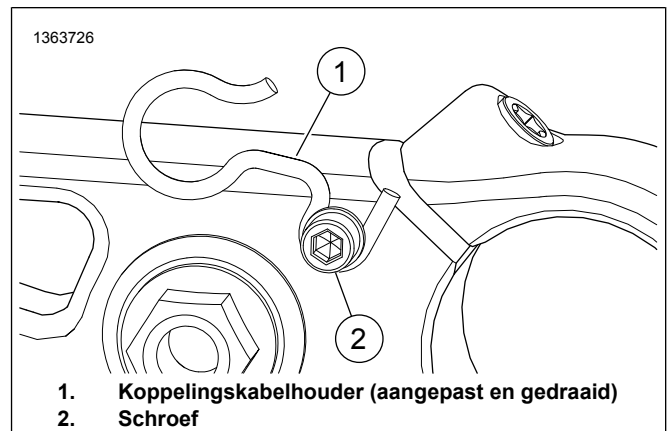


Afbeelding 3. FXLR klep

MODIFY

FXBB kabelhouder

1. Afbeelding 4 Draai de bout (2) los.
2. Verwijder de standaard (OE) koppelingskabelhouder (1).
3. Kort de koppelingskabelhouder in.
13 mm (1/2 in)
4. Monteer de aangepaste standaard (OE) koppelingskabelhouder (1) in de weergegeven oriëntatie.
5. Draai de bout vast (2).
Koppel: 4–5,5 N·m (35–49 **in-lbs**) *Bout koppelingskabelhouder*



Afbeelding 4. Aangepaste koppelingskabelhouder

Richtingaanwijzers FXLR en FXBB

FXBB

OPMERKING

De FXBB vereist apart aangeschafte onderdelen. Zie montagevereisten.

Behandel een richtingaanwijzer tegelijk. Herhaal na afronden de procedure voor de andere richtingaanwijzer.

1. Afbeelding 5 Draai de kogeltap (5) volledig los.
2. Verwijder de kogelhouder (6 of 7) en gooi deze weg.
 - a. **Linker richtingaanwijzer:** verwijder de dopmoer (9) en borgring (8) uit de spiegel. Bewaar de onderdelen.
3. Maak de contraoer (3) los.
4. Verwijder de kogeltap (4) van de richtingaanwijzer (1 of 2).
5. Verwijder de contraoer (3) van de kogeltap (4).
6. Verwijder de kogeltap (5) en gooi deze weg.
7. Monteer de voorste richtingaanwijzer.
 - a. Monteer de richtingaanwijzerbevestiging (11 of 12), de borgring (8) en dopmoer (9) aan spiegel.
 - b. Stel de spiegel af en draai de moer vast (9).
Koppel: 10,8–16,3 N·m (96–144 **in-lbs**) *Montagebout spiegel*
 - c. Installeer de kogeltap (4) op de richtingaanwijzer (13) en draai de borgmoer (3) vast.
Koppel: 5,6–7,9 N·m (50–70 **in-lbs**) *Borgmoer kogeltap*
 - d. Controleer of de richtingaanwijzer goed is geplaatst.

- e. Plaats de borgbout (10) en haal deze aan.
Koppel: 4–6,7 N·m (35–59 **in-lbs**) *Borgmoer kogeltap*

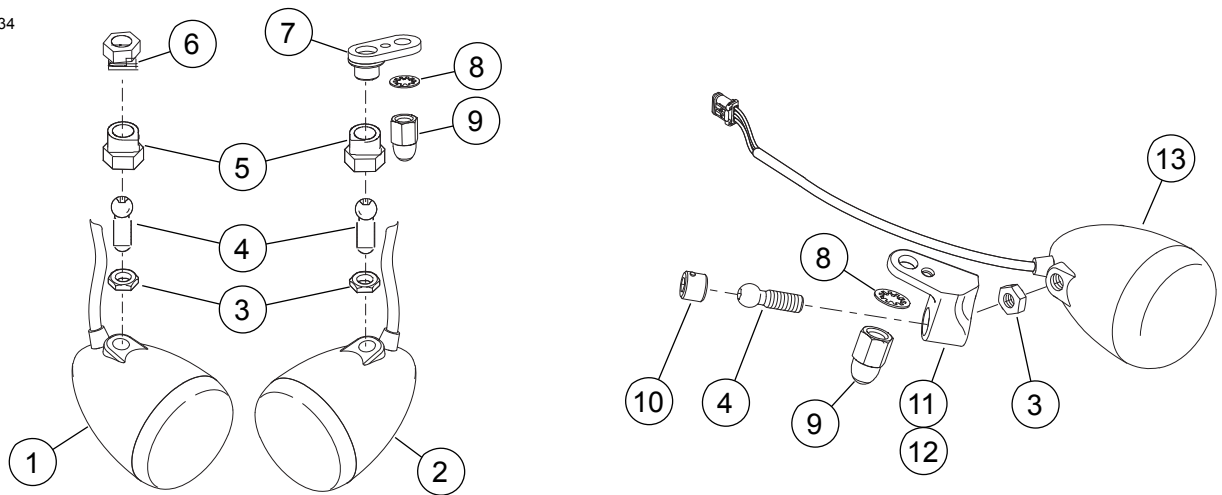
FXLR

OPMERKING

De FXLR met geïnstalleerde hoge stuurverhogers en Moto Bar-sets vereisen de aanschaf van aparte onderdelen. Zie montagevereisten.

Behandel een richtingaanwijzer tegelijk. Herhaal na afronden de procedure voor de andere richtingaanwijzer.

1. Afbeelding 5 Verwijder de borgbout (10).
2. Draai de contraoer (3) los en verwijder de kogeltap (4) van de richtingaanwijzer.
3. Verwijder de standaard (OE) richtingaanwijzerbevestiging en gooi deze weg.
 - a. Verwijder de dopmoer (9) en borgring (8) uit de spiegel. Bewaar de onderdelen.
4. Monteer de voorste richtingaanwijzer.
 - a. Monteer de richtingaanwijzerbevestiging (11 of 12), de borgring (8) en dopmoer (9) aan spiegel.
 - b. Stel de spiegel af en draai de moer vast (9).
Koppel: 10,8–16,3 N·m (96–144 **in-lbs**) *Montagebout spiegel*
 - c. Installeer de kogeltap (4) op de richtingaanwijzer (13) en draai de borgmoer (3) vast.
Koppel: 5,6–7,9 N·m (50–70 **in-lbs**) *Borgmoer kogeltap*
 - d. Controleer of de richtingaanwijzer goed is geplaatst.
 - e. Plaats de borgbout (10) en haal deze aan.
Koppel: 4–6,7 N·m (35–59 **in-lbs**) *Borgmoer kogeltap*



- | | |
|--|--|
| <ol style="list-style-type: none"> 1. FXBB standaard (OE) rechter richtingaanwijzer 2. FXBB standaard (OE) linker richtingaanwijzer 3. Contraoer (2) 4. Kogeltap (2) 5. Kogeltapklem (2) 6. Rechter kogelhouder 7. Linker kogelhouder | <ol style="list-style-type: none"> 8. Borgring met interne vertanding (1 standaard (OE) en 1 apart aangeschaft, alleen voor FXBB) 9. Dopmoer (1 standaard (OE) en 1 apart aangeschaft, alleen voor FXBB) 10. Borgbout (2) (apart aangeschaft, alleen voor FXBB) 11. Rechter richtingaanwijzerbevestiging (apart aangeschaft) 12. Linker richtingaanwijzerbevestiging (apart aangeschaft) 13. FXBB of FXLR standaard (OE) richtingaanwijzer |
|--|--|

Afbbeelding 5. Richtingaanwijzersteunen

INSTALLEREN

Eenmaal gemonteerd moeten de montagebeugels (2 en 8) samen met de klemmen (4 en 10) worden geplaatst op afstand:

- **FXLR:** 0,6 cm (0.25 in) vanaf de onderkant van de bovenste balhoofdplaat.
- **FXBB en FXLRS:** tegen de onderkant van de bovenste balhoofdplaat geïnstalleerd.

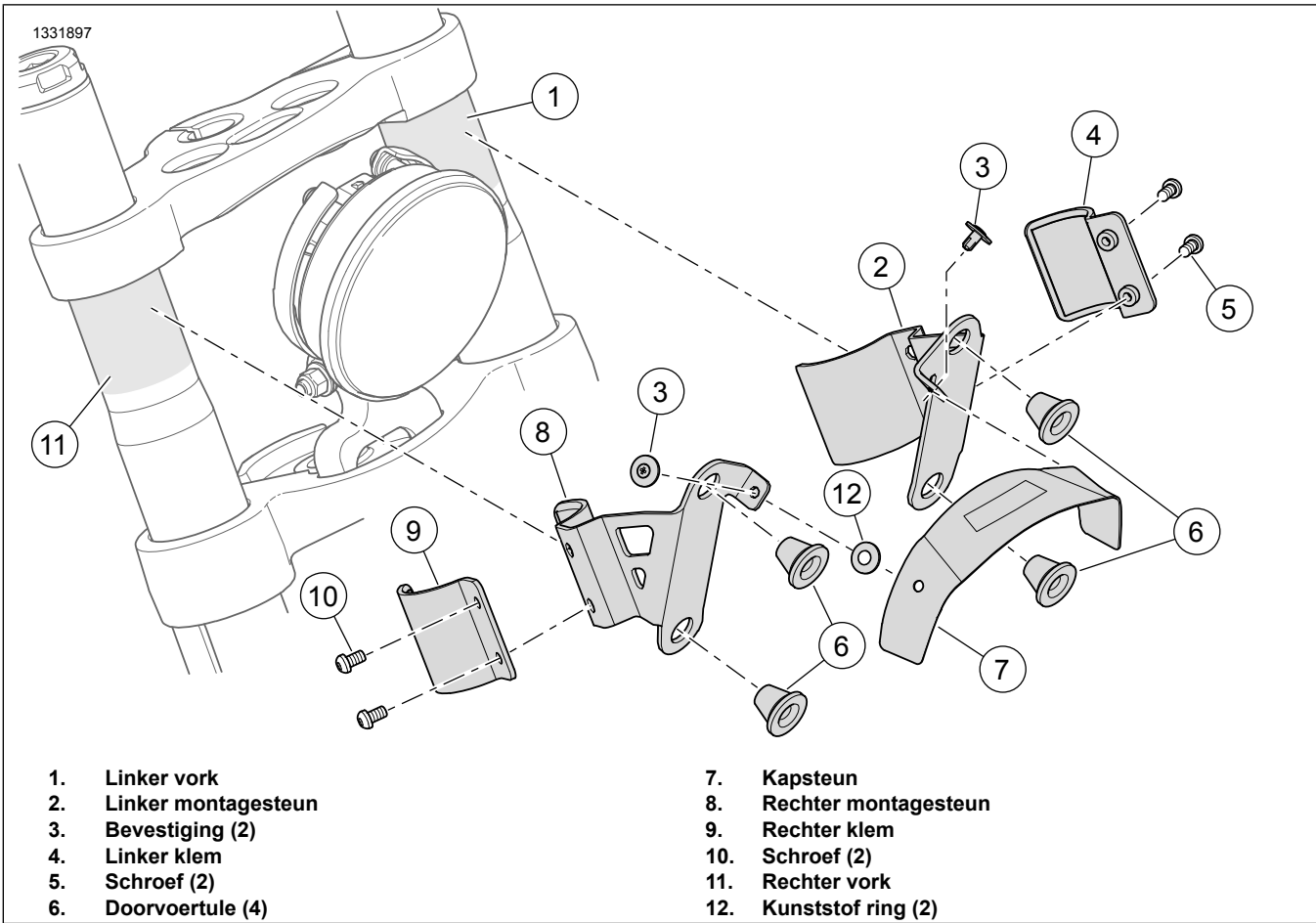
1. *OPMERKING*

Het gebruik van alcohol vereenvoudigt de installatie van de doorvoertule en verwijdert wit verpakkingspoeder.

Installeer de doorvoertule (6) in de linker en rechter montagebeugels (2 en 8).

2. Afbbeelding 6 Installeer de linker montagebeugel.
 - a. Veeg het montagegebied aan de linkerzijde van de voorvork (1) schoon.
 - b. Zet de linker montagebeugel (2), klem (4) en schroeven (5) losjes vast.
3. Installeer de rechter montagebeugel.
 - a. Veeg het montagegebied aan de rechterzijde van de voorvork (11) schoon.

- b. Zet de rechter montagebeugel (8), klem (9) en schroeven (10) losjes vast.
4. Installeer de kapsteun.
 - a. Hecht de plastic onderlegging (12) aan elk gat van de kapsteun (7).
 - b. Lijn de openingen van de bevestigiger in de linker en rechter beugels (2 en 8) uit met de kapsteun (7).
 - c. Zorg ervoor dat de kapsteun (7) op de koplamp is gecentreerd.
 - d. Installeer de bevestigingsmiddelen (3) als alle beugels correct zijn uitgelijnd.
5. Monteer de kwartkuip en controleer of de koplamp gecentreerd is met de opening in de kuip.
 - a. Stel de steunen zo nodig af.
 - b. Draai de bevestigingsmiddelen vast om beweging te voorkomen.
 - c. Verwijder de onderkuip.
6. Draai de bouten vast (5 en 10).
Koppel: 12,2–13,5 N·m (9–10 ft-lbs) *Klembout*



Afbeelding 6. Beugels