



## SPOELKAP

### ALGEMEEN

#### Setnummers

57300213, 57300214, 57300289

#### Modellen

Voor modelgerelateerde informatie raadpleegt u de P&A-detailhandel catalogus of het gedeelte 'Parts and Accessories' (Onderdelen en accessoires) op [www.harley-davidson.com](http://www.harley-davidson.com) (alleen Engelstalig).

#### Setinhoud

Zie Afbeelding 1 en Tabel 1.

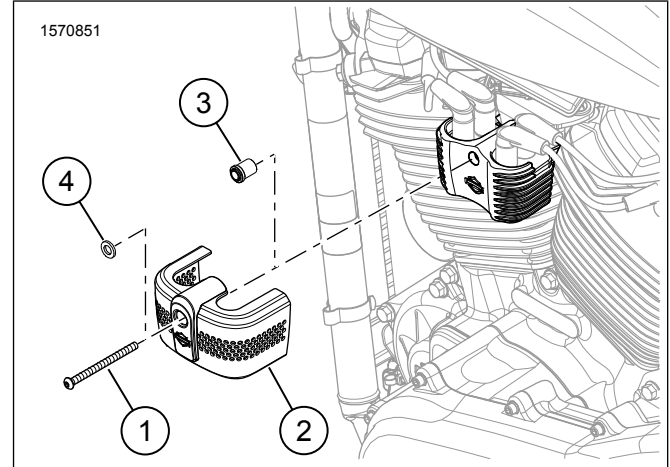
#### ▲ WAARSCHUWING

De veiligheid van de berijder en de passagier is afhankelijk van de correcte montage van deze set. Als u niet zeker weet of u de procedure correct kunt uitvoeren of als u niet beschikt over het juiste gereedschap, laat de installatie dan over aan een Harley-Davidson-dealer. Incorrecte montage van deze set kan ernstig of dodelijk letsel tot gevolg hebben. (00308b)

### MONTAGE

- Verwijder de hoofdzekering. Raadpleeg de gebruikershandleiding.
- Verwijder de montagebouten van de Standaard (OE) (Standaard (OE))-spoel. Gooi deze weg.
- Installeer de spoelkap (2) over de spoel.
  - Sets: 57300213, 57300214.** Schroef (1) en spoelkap (2).
  - Sets: 57300289.** Schroef (1), sluitring (4), spoelkap (2) en afstandhouder (3).
- Draai de bout (1) vast.
  - Sets: 57300213, 57300214.**  
Koppel: 14,9–18,9 N·m (11–14 ft-lbs)
  - Sets: 57300289.**  
Koppel: 14,9–16,3 N·m (11–12 ft-lbs)

### Serviceonderdelen



Afbeelding 1. Serviceonderdelen

Tabel 1. Serviceonderdelen

Set	Onder-deel	Beschrijving (aantal)	Onder-deelnr.
57300213	1	Bout, verchromd	10200731
	2	Bobinekap	Niet afzonderlijk verkrijgbaar
57300214	1	Bout, zwart	10200730
	2	Bobinekap	Niet afzonderlijk verkrijgbaar
57300289	1	Verzinkte schroef	10201184
	2	Bobinekap	Niet afzonderlijk verkrijgbaar
	3	Afstandsring	12400199
	4	Onderlegging	10300130