



# INSTRUCTIES

J02048

2022-08-05



## VOETSTEUN BOUTENSET

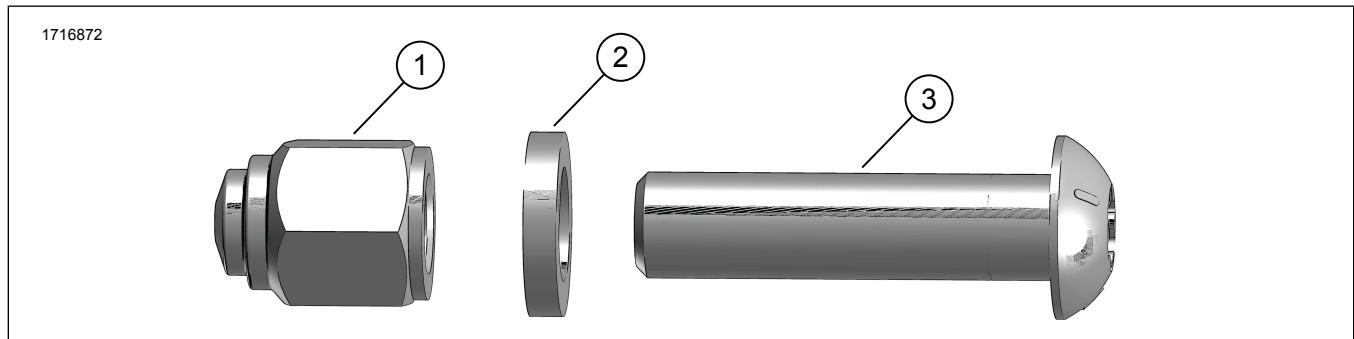
### ALGEMENE INFORMATIE

Tabel 1. Algemene informatie

Sets	Voorgestelde Tools	Vaardigheidsniveau <sup>(1)</sup>
94133-01 (verchroomd)	Veiligheidsbril, Momentsleutel, Loctite 243 blauw	

(1) Aanhaken tot de momentwaarde of andere aangewezen tools en technieken zijn vereist

### SETINHOUD



Afbeelding 1. Setinhoud: Voetsteun schroef set

Tabel 2. Setinhoud: Voetsteun schroef set

Controleer of alle inhoud aanwezig is in de kit voordat u onderdelen van het voertuig installeert of verwijderd.					
<input checked="" type="checkbox"/>	Onderdeel	Aantal	Beschrijving	Onderdeelnr.	Opmerkingen
<input type="checkbox"/>	1	2	Bout, verchroomd	8023	
<input type="checkbox"/>	2	2	Onderlegging, (verchroomd)	94128-01	
<input type="checkbox"/>	3	2	Schroef, TORX <sup>®</sup> , knopkop, verchroomd	4233	

### ALGEMEEN

#### Modellen

Voor modelgerelateerde informatie raadpleegt u de Onderdelen en accessoires (P&A) Detailhandelcatalogus of het gedeelte 'Parts and Accessories'; (Onderdelen en accessoires) op [www.harley-davidson.com](http://www.harley-davidson.com).

Verifieer dat de meest recente versie van het instructieblad wordt gebruikt. Deze is beschikbaar op: [h-d.com/isheets](http://h-d.com/isheets)

Neem contact op met Harley-Davidson Customer Support Center op 1-800-258-2464 (alleen in de VS) of 1-414-343-4056.

#### Montagevereisten

##### ⚠ WAARSCHUWING

De veiligheid van de berijder en de passagier is afhankelijk van de correcte montage van deze set. Als u niet zeker weet of u de procedure correct kunt uitvoeren of als u niet beschikt over het juiste gereedschap, laat de installatie dan over aan een Harley-Davidson-dealer. Incorrecte montage van deze set kan ernstig of dodelijk letsel tot gevolg hebben. (00308b)

##### OPMERKING

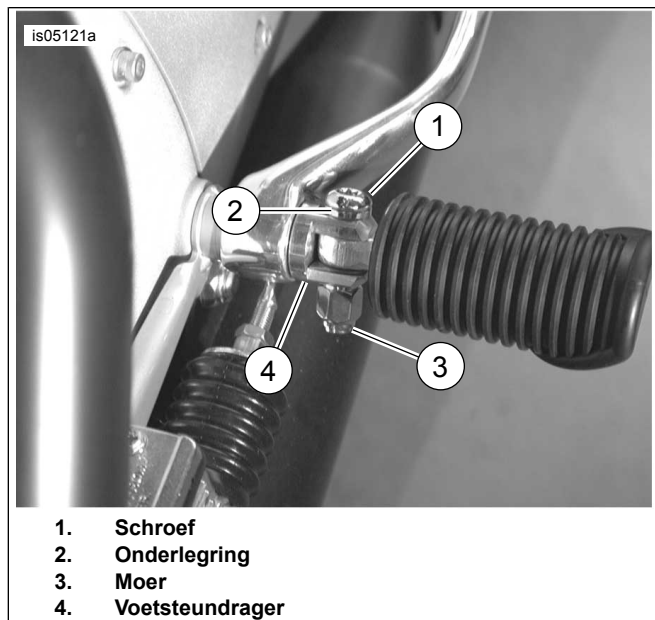
De bouten in deze set zijn ontworpen voor een eenmalige installatie. Als deze set na de eerste installatie wordt verwijderd, dient u Loctite 243 (Blue) opnieuw aanbrengen op de schroefdraad van de bouten.

## VERWIJDEREN

1. Verwijder moer (3) en schroef (1) van de voetsteunbevestiging (4). Gooi de moer en schroef weg.

## MONTAGE

1. Breng draadborgmiddel aan op de schroef (1).  
Verbruiksartikel: LOCTITE 243 GEMIDDELDE STERKTE DRAADBORG- EN AFDICHTMIDDEL (BLAUW) (99642-97)
2. Afbeelding 2 Installeer voetsteun met **nieuwe** sluitring (2) en schroef (1).
3. Monteer de **nieuwe** moer (3). Haal de bouten aan.  
Koppel: 13,6–21,7 N·m (10–16 ft-lbs)
4. Herhaal deze stappen voor de andere zijde.



Afbeelding 2. Voetsteunschroef installatie