



INZETSTUKSETS BESTUURDERTREEPLANK MET ELECTRA GLO-VERLICHTING

ALGEMEEN

Setnummers

50745-10, 51080-10, 51082-10, 51130-10

Setinhoud

Zie Afbeelding 2 en Tabel 1.

Vereisten voor Montage

Touring-modellen van 2014 tot en met 2016: De draadboomverlengkabel (onderdeelnr. 69200722) moet apart worden aangeschaft om de accessoirecircuitconnector te vinden.

Touring-modellen van 2017 en later: De draadboomverlengkabel (onderdeelnr. 69201599) moet apart worden aangeschaft om de accessoirecircuitconnector te vinden.

Modellen

Voor modelgerelateerde informatie raadpleegt u de P&A-catalogus of het gedeelte "Parts and Accessories" (Onderdelen en accessoires) op www.harley-davidson.com (alleen Engelstalig).

OPMERKING

Deze treeplankinzetstukken passen alleen op de traditionele 'D'-vormige bestuurdertreeplankhouders. Ze passen niet op de 'Swept Wing'-treeplank, de 'conische' en 'sikkelvormige' treeplanken of de 'retro'-treeplank.

Voor Electra Glo™-passagiertreeplanken moet, in combinatie met de bestuurdertreeplanken, de passagierdraadboom op de bestuurderdraadboom zijn aangesloten.

Treep plankinzetstukken met Electra Glo™-verlichting zijn alleen ontworpen en bedoeld voor displaygebruik. Het kan voorkomen dat lokale regelgeving het gebruik van gekleurde verlichting verbiedt bij gebruik op de openbare weg of snelweg.

Controleer uw lokale regelgeving met betrekking tot voertuiggebruik met gekleurde verlichting.

⚠ WAARSCHUWING

De veiligheid van de berijder en de passagier is afhankelijk van de correcte montage van deze set. Als u niet zeker weet of u de procedure correct kunt uitvoeren of als u niet beschikt over het juiste gereedschap, laat de installatie dan over aan een Harley-Davidson-dealer. Incorrecte montage van deze set kan ernstig of dodelijk letsel tot gevolg hebben. (00308b)

Elektrische overbelasting

MEDEDELING

U kunt u het oplaadsysteem van het motorvoertuig overbelasten indien u te veel elektrische accessoires aanbrengt. Als de op een bepaald moment gebruikte accessoires samen meer stroom verbruiken dan het laadsysteem kan opwekken, kan de accu als gevolg van het stroomverbruik leegraken waardoor er schade aan het elektrische systeem van de motorfiets kan ontstaan. (00211d)

⚠ WAARSCHUWING

Bij het installeren van een elektrische accessoire moet u controleren of het maximale amperage van de zekering of stroomonderbreker die het circuit beschermt dat u wijzigt, niet wordt overschreden. Het overschrijden van het maximale amperage kan leiden tot defecten in het elektrische systeem, hetgeen ernstig of dodelijk letsel tot gevolg kan hebben. (00310a)

Deze inzetstukset voor verlichte bestuurdertreeplank heeft **80 mA** extra stroom van het elektrische systeem nodig.

BESTUURDERTREEPLANK VERWIJDEREN

1. Raadpleeg de servicehandleiding en volg de instructies voor het verwijderen van het zadel. Bewaar alle bevestigingsmaterialen van het zadel.
2. Breng vloeibaar afwasmiddel aan op de rubberen isolatienoppen van het treeplankinzetstuk die door de bodem van de treeplank steken. Druk, met de bestuurdertreeplank omhoog geklapt, de rubberen noppen met een schroevendraaier eruit via de bovenkant van de treeplank.
3. Herhaal stap 2 aan de andere kant van de motorfiets.

BESTUURDERTREEPLANK INSTALLEREN

Installeren van het treeplankinzetstuk

OPMERKING

De treeplankinzetstukken zijn links en rechts verschillend. Installeer de treeplankinzetstukken zodanig dat de bovenkant van het Bar&Shield-logo naar de voorkant van de motorfiets is gericht.

1. Breng vloeibaar afwasmiddel aan op de rubberen isolatienoppen van het **nieuwe** treeplankinzetstuk.

OPMERKING

Alleen aan de rechterkant: ontkoppel de draadboomverlengkabel van de draadboom van het treeplankinzetstuk.

2. Voer van bovenaf de draadboom van het treeplankinzetstuk door het binnenste montagegat.
3. Zet, met de treeplank omhoog geklapt, het inzetstuk op de bestemde plek op de treeplankhouder en houd het stevig op zijn plaats.
4. Trek vanaf de onderkant van de treeplank met een tang elke rubberen isolatienop in de daarvoor bestemde opening in de treeplankhouder tot de dikke kraag uit de houder steekt.
5. Herhaal stap 1 tot 4 aan de andere kant van de motorfiets.

Routing van bedrading bestuurdertreeplank

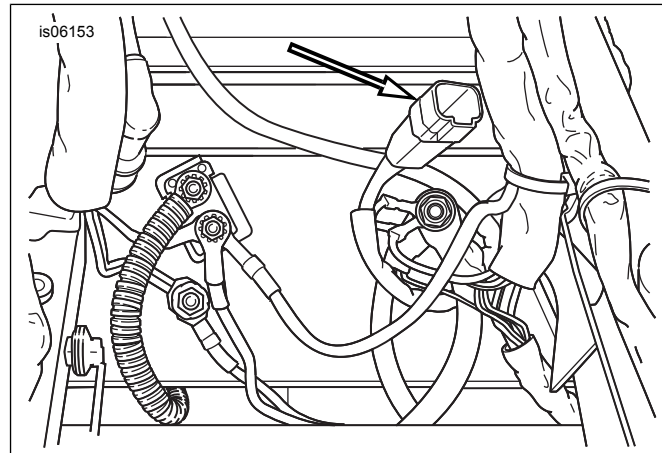
1. Geleid de bedrading vanaf het treeplankinzetstuk aan de linkerkant:
 - a. langs de achterkant van de voorste montagesteun van de treeplank,
 - b. en achter de linkerkant van de onderste framebuis en spanningsregelaar langs.
 - c. Voer de bedrading **onder** de oliezonderstekker door en achter de rechterkant van de onderste framebuis langs.
2. Geleid het **korte gedeelte** van de draadboom van het rechter treeplankinzetstuk:
 - a. langs de achterkant van de voorste montagesteun van de treeplank,
 - b. en omhoog **achter** de hoofdcilinder van de achterrem langs.
3. Breng de inhoud van het pakket diëlektrisch vet (4) aan op de aansluitklemmen van de draadboom van het treeplankinzetstuk en de verlengingsdraadboom.
4. Steek de mannelijke stekker van het linker inzetstuk in de contrastekker van de draadboom van het rechter inzetstuk.
5. Sluit de voedingsdraadboom voor accessoires (3) aan op de draadboom van het rechter treeplankinzetstuk.
6. Zorg dat u voldoende draadlengte overhoudt om de treeplankinzetstukken vrij te laten draaien over het volledige bereik. Bind met kabelbinders (5) uit de set de draadbomen van het treeplankinzetstuk aan de achterkanten van de voorste montagesteunen van de treeplank.
7. Rol het draad op wat u hebt overgehouden van de draadboom van de linker treeplankinzetstuk en het **korte gedeelte** van de draadboom van het rechter treeplankinzetstuk. Stop de bedrading achter de onderste aan de voorste framedwarsbalk en maak deze vast aan de draadbomen achter de spanningsregelaar.
8. Geleid het lange gedeelte van de draadboom van het rechter treeplankinzetstuk:
 - a. Achter de binnenzijde langs van de rechterkant van de onderste framebuis

- b. en omhoog, achter de achterste staander van het hoofdframe en de rechter zijafdekking langs in de ruimte onder het zadel.

OPMERKING

Zorg ervoor dat de draadboom zodanig is geplaatst, dat deze niet in aanraking komt met bewegende delen, warmtebronnen en schuurpunten.

9. Gebruik kabelbinders om de kabelboom van het treeplankinzetstuk over de gehele lengte aan de framebuizen en motorfietsdraadbomen vast te zetten.



Afbeelding 1. Locatie accessoireconnector [4] onder het zadel

10. Zoek de 4-polige accessoireconnector [4] onder het zadel op. Zie Afbeelding 1. Verwijder de plug uit de accessoireconnector. Sluit de draadboom van het treeplankinzetstuk aan op de accessoireconnector.

OPMERKING

Als de accessoireconnector al in gebruik is, is er een geschakelde adapterbedrading (onderdeelnr. 70264-94A) leverbaar via een Harley-Davidson-dealer om een extra aansluitpunt te maken.

Deze verlichte treeplanken zijn alleen ontworpen en bedoeld voor displaygebruik. Het kan voorkomen dat lokale regelgeving het gebruik van gekleurde verlichting verbiedt bij gebruik op de openbare weg of snelweg.

Controleer uw lokale regelgeving met betrekking tot voertuiggebruik met gekleurde verlichting.

11. Zet de **contactsleutelschakelaar** in de stand ACCESSORY, maar start de motor niet. Controleer de werking van de treeplankinzetstukken. De treeplanken moeten worden in- en uitgeschakeld door de activering van de **accessoireschakelaar** op de binnenste kuipkap.

▲ WAARSCHUWING

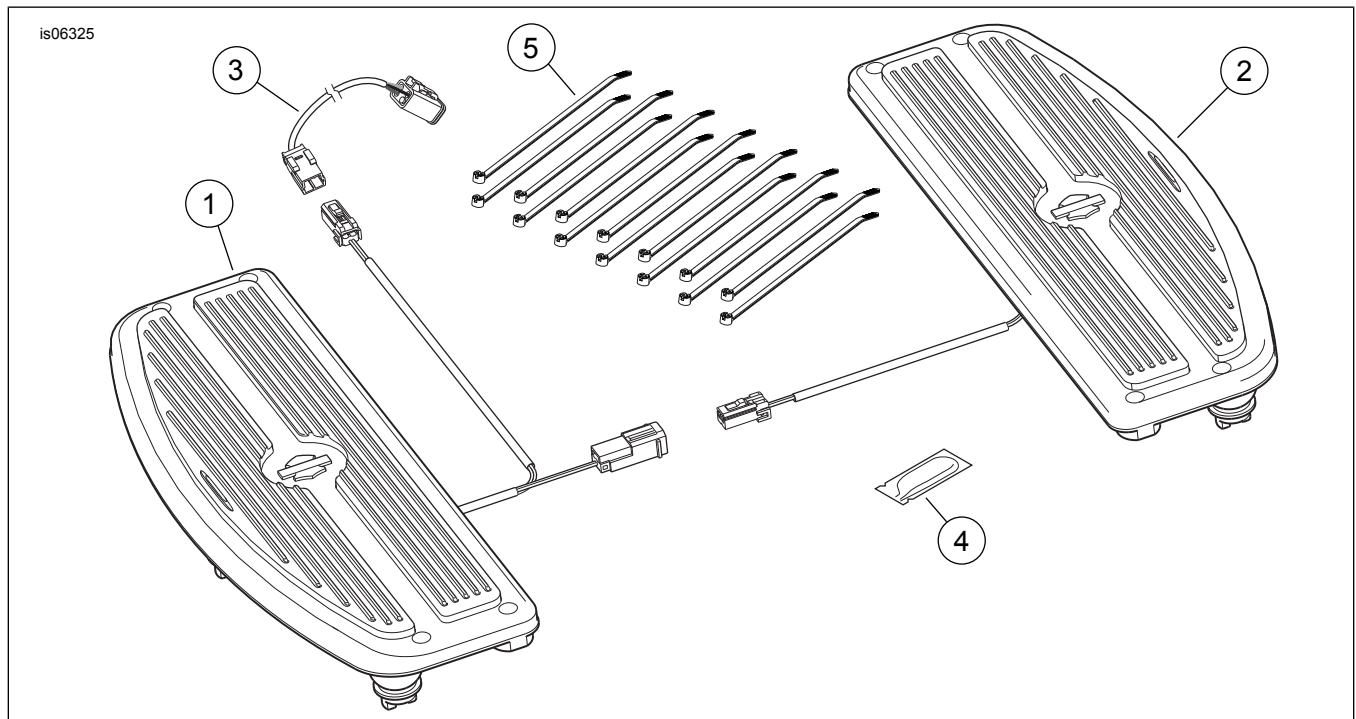
Trek het zadel na de montage even omhoog om er zeker van te zijn dat het in de positie is vergrendeld. Tijdens het rijden kan een loszittend zadel verschuiven, waardoor men de controle over de motorfiets kan verliezen met mogelijk ernstig of dodelijk letsel tot gevolg. (00070b)

12. Raadpleeg de gebruikershandleiding en volg de instructies voor het monteren van het zadel.

OPMERKING

Zorg dat de verchroomde oppervlakken niet in aanraking komen met schurend materiaal (stenen, zand enz.) om beschadiging te voorkomen.

SERVICEONDERDELEN



Afbeelding 2. Serviceonderdelen, inzetstuksets bestuurdertreplank Met Electra Glo-verlichting

Tabel 1. Serviceonderdelentabel

Set	Onder-deel	Beschrijving (aantal)	Onderdeelnummer
Set 50745-10 Treeplankinzetstuk- ken, Rood	1	Treeplank, rechts (rood)	50748-10
	2	Treeplank, links (rood)	50747-10
Set 51080-10 Treeplankinzetstuk- ken, Oranje	1	Treeplank, rechts (oranje)	51244-10
	2	Treeplank, links (oranje)	51237-10
Set 51082-10 Treeplankinzetstuk- ken, Blauw	1	Treeplank, rechts (blauw)	51245-10
	2	Treeplank, links (blauw)	51240-10
Set 51130-10 Treeplankinzetstuk- ken, Paars	1	Treeplank, rechts (paars)	51285-10
	2	Treeplank, links (paars)	51242-10
Gezamenlijke onder- delen in ALLE sets	3	Voedingsdraadboom accessoire	Niet afzonderlijk ver- krijgbaar
	4	Pakket, diëlektrisch vet	76001-04
	5	Kabelbinder (14)	10006