



INSTRUCTIES

J03315

2019-08-21



LUCHTFILTERDEKSEL

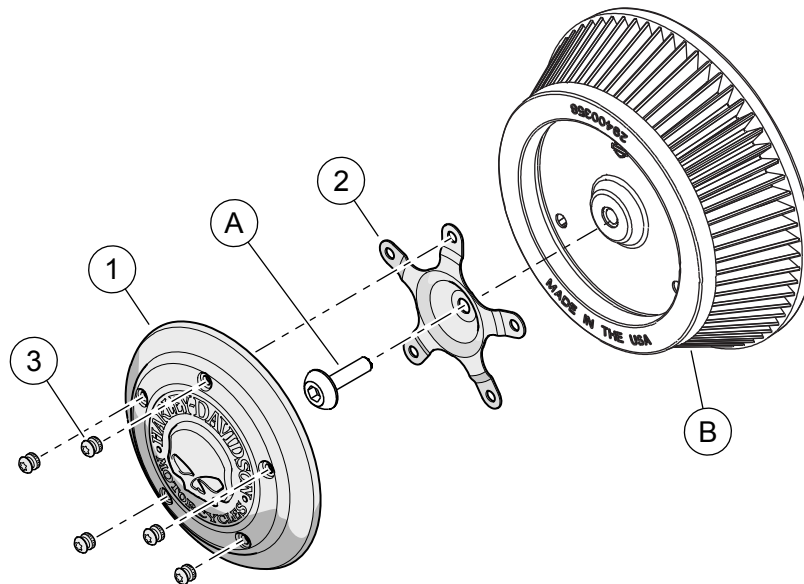
Tabel 1. Algemene informatie

Sets	Voorgestelde Tools	Vaardigheidsniveau*	Tijd
27956-10, 29417-04, 29820-11, 29400366, 61300057, 61300058, 61301027, 61400007, 61400009, 61400019, 61400021, 61400049, 61400050, 61400052, 61400163, 61400164, 61400166, 61400167, 61400168, 61400170, 61400323	Veiligheidsbrillen, momentsleutel		1 uur

(1) *Aanhalen tot de momentwaarde of andere aangewezen tools en technieken zijn vereist

SETINHOUD

1282342



Afbeelding 1. Setinhoud: LuchtfILTERDEKSEL



Tabel 2. Setinhoud: Luchtfilterdeksel

<input checked="" type="checkbox"/>	Onder-deel	Aan-tal	Beschrijving	Onderdeelnr.	Opmerkingen
<input type="checkbox"/>	1	1	Luchtfilterdeksel	Niet afzonderlijk verkrijgbaar	
<input type="checkbox"/>	2	1	Steun, montage (met 5 gaten)	29077-03	Sets 27956-10, 29417-04, 29820-11, 29400366, 61300057, 61301027, 61400049, 61400163, 61400167, 61400323
<input type="checkbox"/>		1	Steun, montage (met 5 gaten)	61400011	Kits 61300058, 61400007, 61400009, 61400021, 61400052, 61400166, 61400170
<input type="checkbox"/>		1	Steun, montage (met 5 gaten)	12700026	Kits 61400019, 61400050, 61400164, 61400168
<input type="checkbox"/>	3	5	Bout, Torx™, bolkop, verchroomd	94590-98	Alle sets behalve 29400366 3,4–4,2 N·m (30–37 in-lbs)
<input type="checkbox"/>		5	Bout, Torx™, bolkop, zwart oxide	10200435	Kit 29400366 alleen 3,4–4,2 N·m (30–37 in-lbs)
<input type="checkbox"/>		5	Bout, Torx™, bolkop, verchroomd	10200894	Alleen set 61301027 3,4–4,2 N·m (30–37 in-lbs)
Onderstaande items zijn niet inbegrepen in de kit maar er wordt naar verwezen in de tekst:					
<input checked="" type="checkbox"/>	A		Originele Onderdelen bolkopschroef		3,4–6,8 N·m (30–60 in-lbs)
<input checked="" type="checkbox"/>	B		Originele Onderdelen Luchtfilterdeksel		

OPMERKING

Controleer of alle inhoud aanwezig is in de set voordat u onderdelen monteert of verwijderd van het voertuig.

ALGEMEEN

Modellen

Raadpleeg de P&A-detailhandel catalogus of het gedeelte 'Parts and Accessories' (Onderdelen en accessoires) op www.harley-davidson.com (alleen Engelstalig) voor modelgerelateerde informatie.

Verifieer het gebruik van de meest recente versie van het instructieblad op: www.harley-davidson.com/isheets

Neem contact op met Harley-Davidson Customer Support Center op 1-800-258-2464 (alleen in de VS) of 1-414-343-4056.

Montagevereisten

⚠ WAARSCHUWING

De veiligheid van de berijder en de passagier is afhankelijk van de correcte montage van deze set. Als u niet zeker weet of u de procedure correct kunt uitvoeren of als u niet beschikt over het juiste gereedschap, laat de installatie dan over aan een Harley-Davidson-dealer. Incorrecte montage van deze set kan ernstig of dodelijk letsel tot gevolg hebben. (00308b)

INSTALLEREN

- Zie Afbeelding 1. Verwijder de Standaard (OE) (Standaard (OE)) bout voor de luchtfilterafdekking en bewaar deze (A).
- Installeer de montagesteun (2) met bout (A).
 - Plaats een steunarm in de 12-uurstand.

- Draai de bout vast (A).
Koppel: 3,4–6,8 N·m (30–60 in-lbs)
- Plaats het luchtfilterdeksel (1) op de steun (2).
 - Lijn de gaten in het deksel uit met de gaten in de beugel.
 - Draai elke bout deels aan (3).
 - Draai de bouten (3) vast in een sterpatroon.
Koppel: 3,4–4,2 N·m (30–37 in-lbs)
 - Wanneer de Standaard (OE) inlaat verwijderd is, moet u het waarschuwinglabel (indien meegeleverd) op een duidelijk zichtbare plek aanbrengen. Harley-Davidson raad aan om de sticker op de volgende locatie te kleven:
 - Softail:** Onderste spatbord rechterzijde
 - Dyna:** Swingarm rechterzijde.
 - Touring/Trike:** Bovenkant binnenste primaire kast of zijafdekking