



AIR WING RAILVERLICHTING VOOR ZADELTASDEKSELS

ALGEMEEN

Setnummers

68286-10, 68388-10

Modellen

Deze set past op FL Touring-modellen van 1993 en later met bijpassende harde zadeltassen.

Deze set is niet compatibel met eventueel eerder geïnstalleerde zadeltasdekselorganizers.

Vereiste aanvullende onderdelen

De voorafgaande of gelijktijdige installatie van de Air Wing zadeltasrails is vereist voor de juiste installatie van deze set op dit model motorfiets.

Raadpleeg de P&A-catalogus of de rubriek Onderdelen en Accessoires op www.harley-davidson.com (alleen Engels) voor de beschikbare zadeltasrailset en modelgerelateerde informatie.

⚠ WAARSCHUWING

De veiligheid van de berijder en de passagier is afhankelijk van de correcte montage van deze set. Als u niet zeker weet of u de procedure correct kunt uitvoeren of als u niet beschikt over het juiste gereedschap, laat de installatie dan over aan een Harley-Davidson-dealer. Incorrecte montage van deze set kan ernstig of dodelijk letsel tot gevolg hebben. (00308b)

OPMERKING

Dit instructieblad verwijst naar informatie in de servicehandleiding. Een servicehandleiding voor dit modeljaar/model motorfiets is verkrijgbaar bij een Harley-Davidson-dealer.

Elektrische overbelasting

MEDEDELING

U kunt u het oplaadsysteem van het motorvoertuig overbelasten indien u te veel elektrische accessoires aanbrengt. Als de op een bepaald moment gebruikte accessoires samen meer stroom verbruiken dan het laadsysteem kan opwekken, kan de accu als gevolg van het stroomverbruik leegraken waardoor er schade aan het elektrische systeem van de motorfiets kan ontstaan. (00211d)

⚠ WAARSCHUWING

Bij het installeren van een elektrische accessoire moet u controleren of het maximale amperage van de zekering of stroomonderbreker die het circuit beschermt dat u wijzigt, niet wordt overschreden. Het overschrijden van het maximale amperage kan leiden tot defecten in het elektrische systeem, hetgeen ernstig of dodelijk letsel tot gevolg kan hebben. (00310a)

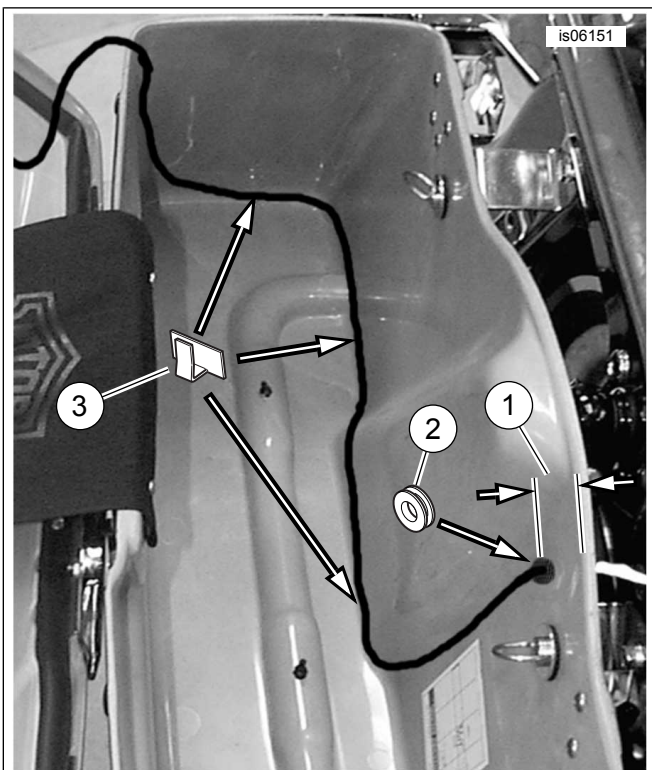
Deze Air Wing zadeltasdekselrailverlichtingsset vraagt tot **50 mA** extra stroom van het elektrische systeem.

Setinhoud

Zie Afbeelding 3 en Tabel 1.

MONTAGE

- Als de zadeltasrails nog niet zijn geïnstalleerd:** Voer de installatie van de Air Wing zadeltasrail uit tot de eindmontage van de rails op de zadeltasdeksels. **Als de zadeltasrails al zijn geïnstalleerd:** Open één zadeltas en verwijder alle losse inhoud. Verwijder één zadeltas van het voertuig volgens de instructies in de servicehandleiding. Verwijder vanaf de onderkant van het zadeltasdeksel de bevestigingsmiddelen die de zadeltasrail op het deksel bevestigen. Let op de positie van de bevestigingsmiddelen en bewaar alle onderdelen voor de installatie.
- ALLE installaties:** Zie Afbeelding 3. Neem een zadeltasrailverlichting (1) uit de set.
- Steek de verlichtingsdraden door het gat (B) in de zijkant van de montagestijl van de zadeltasrail (A) en door de onderkant van de stijl.
- Monteer de lamp op de onderkant van de achterste dwarsbalk van de zadeltasrail met twee bouten (4) uit de set. Draai de bouten stevig vast.
- Steek de verlichtingsdraden door de montagedop van de zadeltasrail linksachter (C) en het gat linksachter (H) in het zadeltasdeksel (G). Monteer de zadeltasrail op het deksel volgens de instructies in de Air Wing zadeltasrailset, die de draden door de nylon onderlegging (D) van de zadeltasrail linksachter, de gewone onderlegging (E) en de open zeskantbout (F) voeren. Haal de twee **kruiskopbouten** aan tot 3,1–3,5 N·m (27–31 in-lbs). Haal de **open zeskantbout** aan tot 3,4–5,6 N·m (30–50 in-lbs).



1. Meet ongeveer 51 mm (2 inch) naar beneden vanaf de bovenste rand van de zadeltas.
2. Doorvoertule
3. Zelfklevende klemmen (3)

Afbeelding 1. Routing van de bedrading aan de binnenkant van de zadeltas

6. Zie Afbeelding 1. Meet ongeveer 51 mm (2 in) naar beneden (1) vanaf de bovenste rand van de zadeltas, net voor de uitstulping van de schokdemper zoals afgebeeld. Breng vervolgens een strook afplaktape aan aan de **binnen** wand van de zadeltas op die plaats. Markeer de locatie op de tape met een centerpons en doe het volgende:
 - a. boor een centreergat met een diameter van 2 mm (1/16 in) door de zijkant van de zadeltas.
 - b. Vergroot het gat met een boortje met een diameter van 10 mm (3/8 in).
7. Verwijder de afplaktape. Verwijder bramen en scherpe kanten door licht schuren. Verwijder lijm- en boorresten van de binnen- en buitenoppervlakken van de zadeltas met een mengsel van 50-70% isopropylalcohol en 30-50% gedistilleerd water. Laat het oppervlak goed drogen.
8. Plaats een van de rubberen doorvoerrubbers (2) in het gat.
9. Bevestig de verlichtingsdraden aan de binnenzijde van de zadeltasbodemp met behulp van de zelfklevende klemmen (3) zoals afgebeeld. Voer de draden naar boven langs de binnenzijde van de zadeltas en naar buiten via de doorvoertule.
10. Herhaal de procedure voor de resterende zadeltasrailverlichting en de zadeltas.

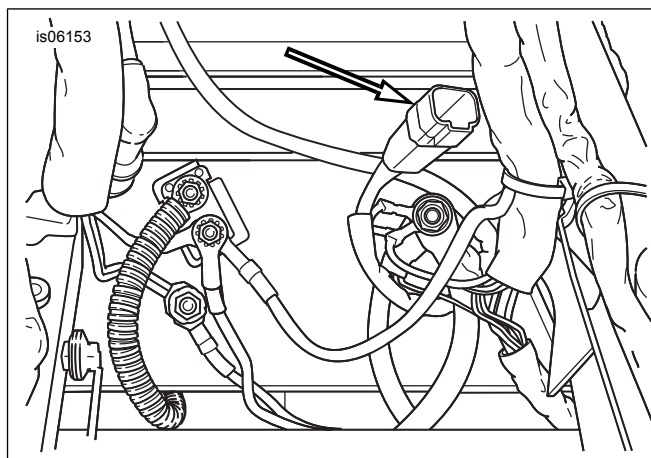
11. Monteer de zadeltassen op de motorfiets volgens de instructies in de servicehandleiding.

BEDRADING

1. Raadpleeg de servicehandleiding en volg de instructies voor het verwijderen van het zadel.
2. Zie Afbeelding 3. Neem zes contactklemmen (2) en twee contacthuizen (3) uit de set. Zie de servicehandleiding en volg de instructies om de klemmen op de draden van de zadeltasrailverlichting te krimpen.
3. Steek de draden en de klemmen van de ene zadeltasrailverlichting in een van de contacthuizen: Herhaal de procedure voor de andere dragen en het andere contacthuis.
 - a. Steek de **blauwe** draad in gat 1.
 - b. Steek de **rood/gele** draad in gat 2.
 - c. Steek de **zwarte** draad in gat 3.
4. Neem de adapterkabelboom (7) uit de set. Zie Afbeelding 2. Zoek de 4-polige accessoireconnector [4] onder het zadel op. Verwijder de plug uit de accessoireconnector.

OPMERKING

Als de accessoireconnector al in gebruik is, is er een geschakelde adapterbedrading (onderdeelnr. 70264-94A) leverbaar via een Harley-Davidson-dealer om een extra aansluitpunt te maken.



Afbeelding 2. Locatie accessoireconnector [4] onder het zadel

5. Sluit de adapterdraadboom van de zadeltasrailverlichting aan op de connector van de voertuigkabelboom [4]. Sluit de kabels van de zadeltasrailverlichting links en rechts aan op de adapterkabelboom. Rangschik de draden netjes langs de framrails en bevestig ze met kabelbinders aan het frame.

6. Zet de contactsleutelschakelaar in de stand IGNITION (ontsteking), maar start de motor niet. Controleer of de zadeltasrailverlichting en de verlichting van de motorfiets goed werken:

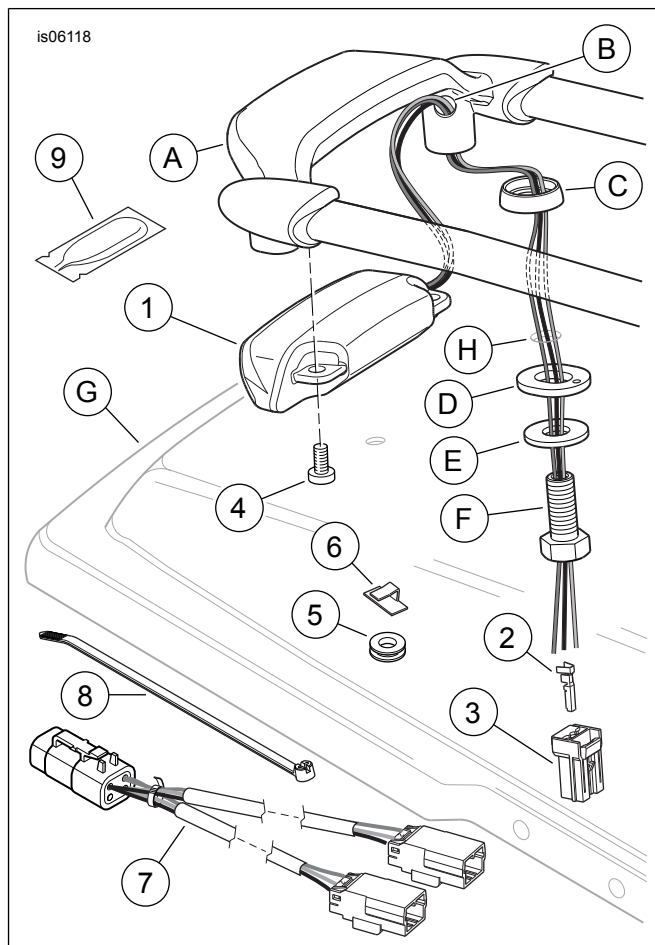
- Wanneer het contact aan staat, moeten de LED's in de zadeltasrailverlichting branden, samen met de achterlichten van de motorfiets.
- Als de remhendel of het rempedaal bediend wordt, moeten de LED's in de zadeltasrailverlichting aanzienlijk feller gaan branden, samen met de remlichten van de motorfiets.
- Als een van de richtingaanwijzerschakelaars bediend wordt, moeten de LED's in de zadeltasrailverlichting constant blijven en niet gaan knipperen.
- Zet de contactsleutel in de UIT-stand. Beide zadeltasraillichten moeten direct uitgaan, samen met de achterlichten van de motorfiets.

▲ WAARSCHUWING

Trek het zadel na de montage even omhoog om er zeker van te zijn dat het in de positie is vergrendeld. Tijdens het rijden kan een loszittend zadel verschuiven, waardoor men de controle over de motorfiets kan verliezen met mogelijk ernstig of dodelijk letsel tot gevolg. (00070b)

7. Raadpleeg de servicehandleiding en volg de instructies voor het bevestigen van het zadel.

SERVICEONDERDELEN



Afbeelding 3. Serviceonderdelen, Air Wing zadeltasdeksel-railverlichtingsets

Tabel 1. Serviceonderdelen

Onder-deel	Beschrijving (aantal)	Onderdeelnnummer
1	Verlichting, getinte lens (2, voor set 68286-10) Lamp, rode lens (2, voor set 68388-10) (Opmerking: elke lamp bevat items 2 en 3)	. 68106-10 . 68488-10
2	• Contactklem (3)	73191-96
3	• Contacthuis, 3-polige	73153-96BK
4	Inbusbout (4), nr. 8-32 x 8 mm (0.31 in) lang	Niet afzonderlijk ver- krijgbaar
5	Doorvoertule (2)	11410
6	Klem, zelfklevend (12)	10102
7	Kabelboom	70549-99
8	Draadbinder (6)	10006
9	Diëlektrisch vetpakket	76001-04
Onderdelen genoemd in de tekst, maar niet in de set inbegrepen.		
A	Air Wing zadeltasrail	
B	Gat in zijkant van montagestijl zadeltasrail	
C	Montagedop zadeltasrail linksachter	
D	Nylon onderlegging zadeltasrail linksachter	
E	Gewone onderlegging zadeltasrail linksachter	

Tabel 1. Serviceonderdelen

Onder-deel	Beschrijving (aantal)	Onderdeelnummer
F	Open zeskantbout	
G	Zadeltasdeksel	