



# INSTRUCTIES

J06635

2018-09-24



## THROW-OVER ZADELTASSET

### ALGEMEEN

#### Setnummer

90201769, 90201770

#### Modellen

Voor modelgerelateerde informatie raadpleegt u de P&A-detailhandelcatalogus of het gedeelte 'Parts and Accessories' (Onderdelen en accessoires) op [www.harley-davidson.com](http://www.harley-davidson.com) (alleen Engelstalig).

#### Montagevereisten

##### ⚠ WAARSCHUWING

De veiligheid van de berijder en de passagier is afhankelijk van de correcte montage van deze set. Als u niet zeker weet of u de procedure correct kunt uitvoeren of als u niet beschikt over het juiste gereedschap, laat de installatie dan over aan een Harley-Davidson-dealer. Incorrecte montage van deze set kan ernstig of dodelijk letsel tot gevolg hebben. (00308b)

##### ⚠ WAARSCHUWING

Het maximaal toegestane gewicht van de zadeltas mag niet worden overschreden. Verdeel het gewicht over de tassen. Door teveel gewicht in de zadeltassen kunt u de controle over de motorfiets verliezen, waardoor ernstig of dodelijk letsel kan ontstaan. (00383a)

De steunrailset voor de throw-over zadeltas 90201777, 91017-10A, 90799-94D, 90201324, 91790-84C of 90201433 moet apart worden aangeschaft.

##### OPMERKING

**Set 90201769** maximale capaciteit 2,7 kg (6 lb) per zijde.

**Set 90201770** maximale capaciteit 4,5 kg (10 lb) per zijde.

#### Setinhoud

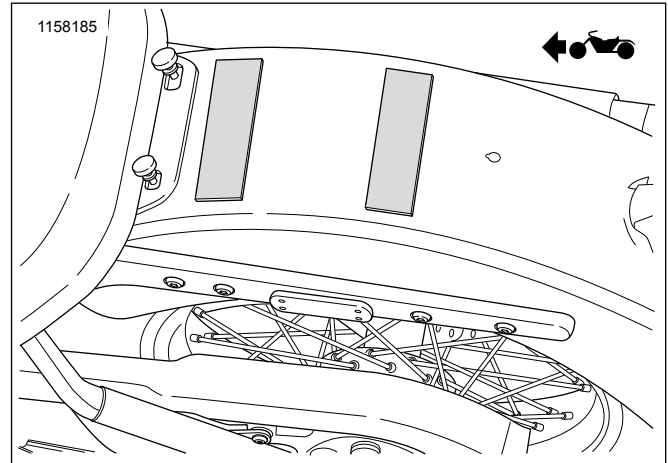
Zie Afbeelding 4 en Tabel 1

#### MONTAGE

1. Afbeelding 1 Snijd de anti-slijtagetape in twee stukken, snijd hem bij op de breedte van het achterspatbord en breng hem aan.

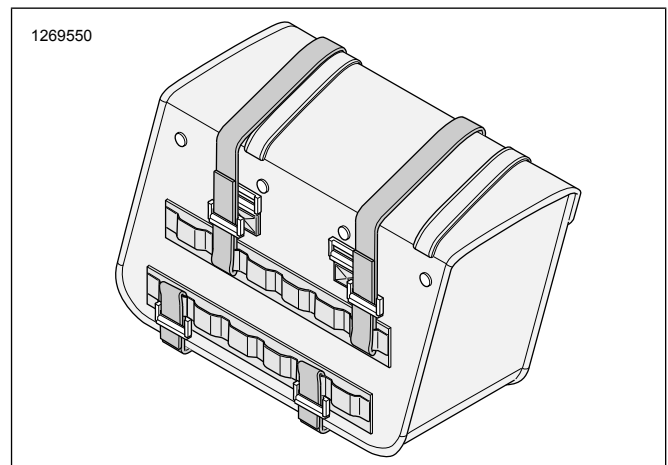
##### OPMERKING

Breng anti-slijtagetape aan op de bovenkant van het achterspatbord om lakbeschadiging te voorkomen.



Afbeelding 1. Plaatsing van anti-slijtagetape

2. Afbeelding 2 Bevestig de drie stukken klittenband aan de achterkant van de zadeltas.

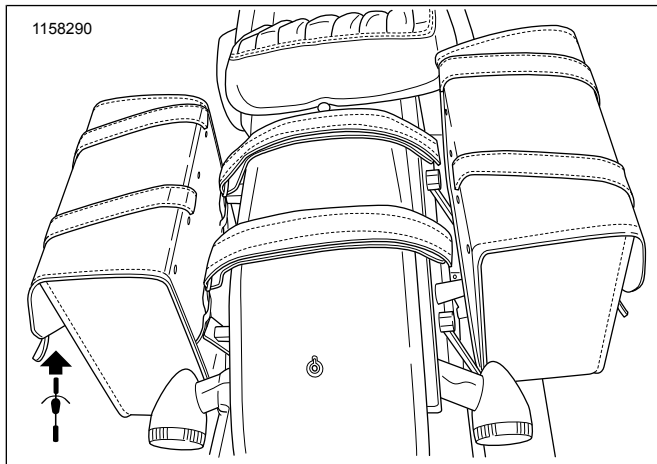


Afbeelding 2. Bevestig het klittenband (standaard)

3. Bevestig eerst de onderste klittenbandstrook op de zadeltas aan de onderste steunrail aan de rechterzijde van het voertuig.
4. Zorg ervoor dat de klittenbandstrook stevig is bevestigd.
5. Verwijder het teveel van de strook klittenband.
6. Bevestig de overige klittenbandstroken op de tas aan de afzonderlijke zijden van de steunrail.
7. Zorg ervoor dat de klittenbandstrook stevig is bevestigd.
8. Verwijder het teveel van de stroken klittenband.



9. Herhaal de stappen 2 t/m 8 voor de linkerkant van het voertuig.
10. Afbeelding 3 Plaats de steunbanden, die al aan de zadeltas rechts zijn vastgemaakt, over het spatbord op de anti-slijtagetape en bevestig deze aan de zadeltas links.



**Afbeelding 3. Plaatsing van steunbanden**

11. Zet de steunbanden vast.
12. Zorg ervoor dat de steunbanden stevig zijn bevestigd.

**OPMERKING**

*Controleer of er voldoende ruimte is tussen de zadeltas en de uitlaat.*

13. Knip het teveel aan steunband af.

14. Bevestig reflector (4) aan de zadeltassen als de tassen met voertuigreflectors bedekt zijn.
  - a. Verwijder de beschermstrook van de reflectoren.
  - b. Breng reflectoren direct op het oppervlak van de tassen aan.

## ONDERHOUDSINSTRUCTIES

### MEDEDELING

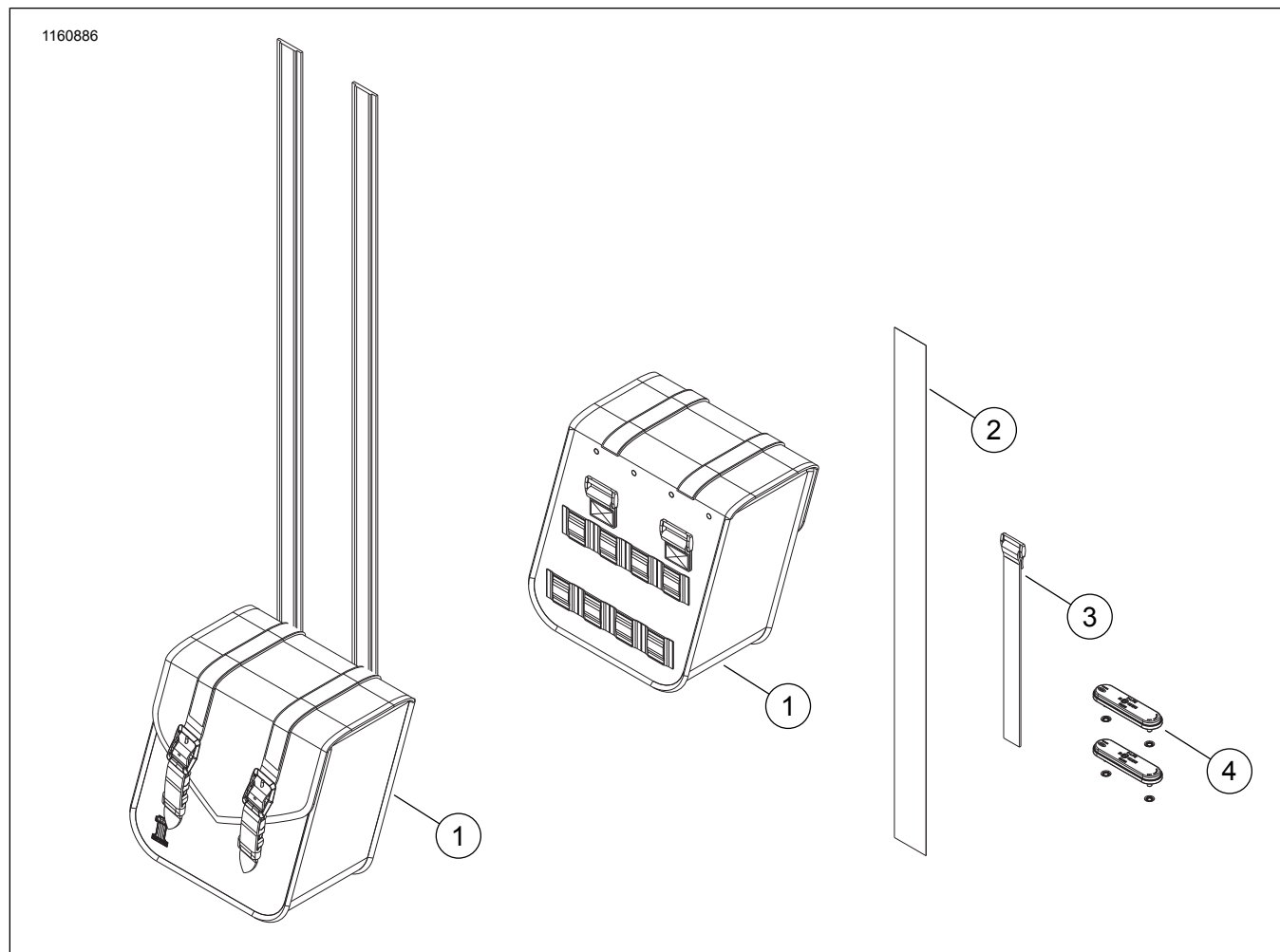
**Gebruik geen bleekmiddel of reinigingsmiddelen met bleekmiddel op zadeltassen, zadels, tankpanelen of gespoten oppervlakken. Doet u dit wel, dan kan de apparatuur hierdoor worden beschadigd. (00229a)**

Leer, vinyl en andere synthetische oppervlakken moeten regelmatig worden gereinigd en behandeld, zodat ze er goed uit blijven zien en langer meegaan. Reinig en behandel deze oppervlakken eenmaal per seizoen of vaker onder ongunstige omstandigheden.

Deze oppervlakken zijn niet ontworpen voor langdurige blootstelling aan de elementen. Deze oppervlakken zijn niet ontworpen voor langdurige blootstelling aan slecht weer en moeten worden beschermd met een HARLEY-DAVIDSON-ZADELREGENHOES of -MOTORFIETSOPSLAGHOES (afzonderlijk verkrijgbaar).

1. Zuig of blaas het stof van de oppervlakken.
2. Reinig de buitenoppervlakken grondig met water en zeep.
3. Laat het materiaal eerst volledig drogen op kamertemperatuur voordat u andere producten op het materiaal aanbrengt. Gebruik geen kunstmatige middelen om het materiaal sneller te drogen.

# SERVICEONDERDELEN



Afbeelding 4. Serviceonderdelen: Throw-over zadeltas (compacte versie is weergegeven)

Tabel 1. Serviceonderdelen: THROW-OVER ZADELTASSET

Onderdeel	Beschrijving (aantal)	Onderdeelnummer
1	Zadeltassen	Niet afzonderlijk verkrijgbaar
2	Anti-slijtagetape, 28 inch	90201955
3	Klittenbandsteunen (8)	90201895
4	Reflectorset (2)	59480-04A