



## FL MONTAGEKIT VOOR RUGSTEUN VAN BESTUURDER

### ALGEMEEN

#### Setnummer

54099-10

#### Modellen

Voor modelgerelateerde informatie raadpleegt u de P&A-detailhandel catalogus of het gedeelte 'Parts and Accessories' (Onderdelen en accessoires) op [www.harley-davidson.com](http://www.harley-davidson.com) (alleen Engelstalig).

#### Vereiste Aanvullende Onderdelen

Afzonderlijke aankoop van een FL-kit voor de rugsteun van de bestuurder is vereist voor de installatie van deze kit. Neem contact op met een Harley-Davidson-dealer.

#### ⚠ WAARSCHUWING

De veiligheid van de berijder en de passagier is afhankelijk van de correcte montage van deze set. Als u niet zeker weet of u de procedure correct kunt uitvoeren of als u niet beschikt over het juiste gereedschap, laat de installatie dan over aan een Harley-Davidson-dealer. Incorrecte montage van deze set kan ernstig of dodelijk letsel tot gevolg hebben. (00308b)

#### OPMERKING

In dit instructieblad wordt verwezen naar informatie in de servicehandleiding. Voor deze installatie is een servicehandleiding voor uw model motorfiets vereist. Deze is verkrijgbaar bij een Harley-Davidson-dealer.

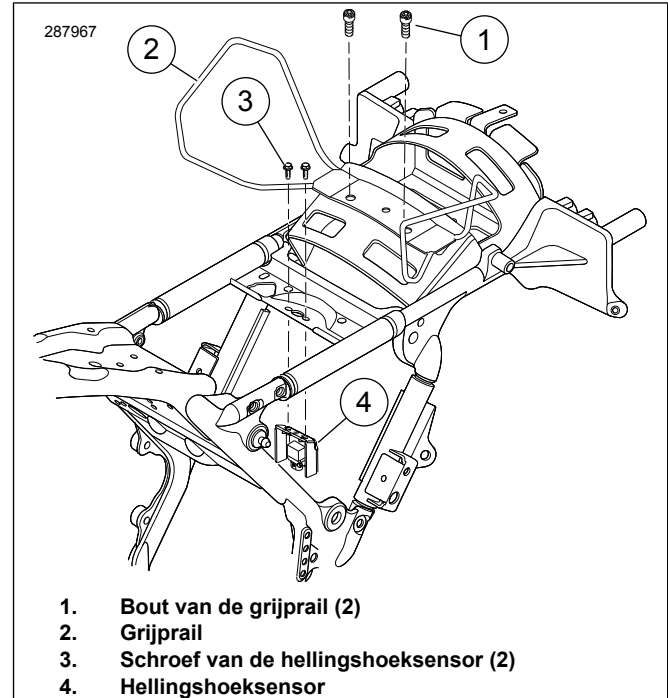
#### Setinhoud

Zie Afbeelding 9 en Tabel 1 .

#### VERWIJDEREN

1. Verwijder de bestaande zitting en steunriem (indien aanwezig) volgens de instructies in de servicehandleiding.
2. Raadpleeg de servicehandleiding en verwijder de linker zijafdekking en accu.
3. Zie Afbeelding 5 . Trek de plastic kabelklem van de bougiekabel uit het gat in de frame-plaat op de locatie waar het aangepaste handvatbeugel zal worden gemonteerd. Verwijder de plastic slangklem.
4. Verwijder de bovenste bevestigingsbout en onderlegging van de midframe windgeleider. Bewaar voor montage.
5. **Indien uitgerust met een grijprail:** Raadpleeg Afbeelding 1. Verwijder de bouten van de grijprail (1) en gooi deze weg.
6. Verwijder de clip van de kabelboom boven de Hellingshoeksensor (BAS) . Gooi deze weg.

7. **Modellen van 2009-2018:** Verwijder de schroeven (3) uit de BAS steun (4).



Afbeelding 1. Verwijder de schroeven van de hellingshoeksensor

#### MONTAGE

1. Afbeelding 2 Installeer de klemmoer (1) in het montagegat (2). Lijn het gat van de klemmoer uit met het uitlijngat (3). Volg de instructies meegeleverd met de Midframe windgeleider-set om de vier klinkmoeren te installeren.
2. Verplaats de elektrische connector zodat het montagepunt van de rugsteun er niet mee in aanraking komt.
3. Afbeelding 3 Installeer de bevestigingssteun (8) op het montagepunt (4) met schroef (6) en flensmoer (7). Haal de bout aan.

Koppel: 8–11 N·m (72–96 in-lbs) *Schroef voor bevestiging montagebeugel aan bevestigingspunt monteren*

#### OPMERKING

*Gebruik alleen de gespecificeerde bout om de montagebeugel op de BAS te monteren.*

4. Afbeelding 3 Installeer de voorste montagebeugel (8).

#### OPMERKING

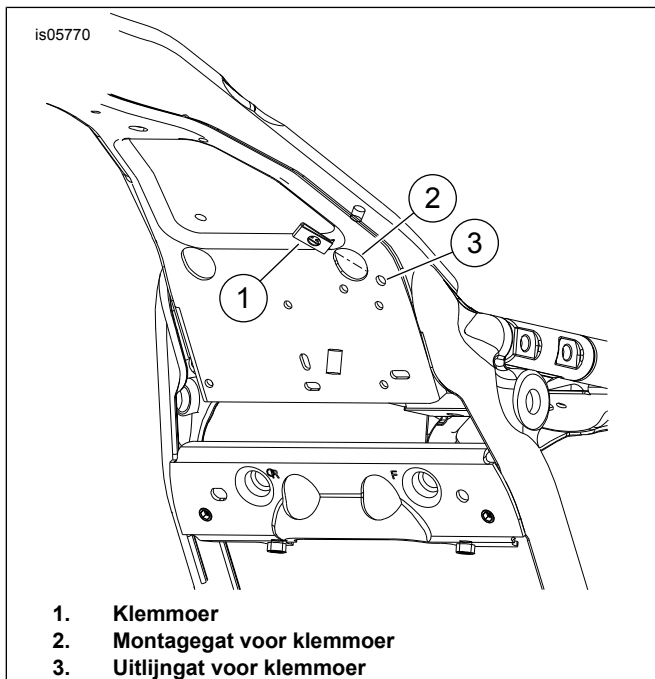
*Gebruik enkel de gespecificeerde bout om de voorste montagebeugel op te BAS-steun te monteren.*

- a. **Modellen van 2009-2018:** Houd de BAS -steun op de plek en monteer de voorste montagebeugel (8) met de flensbouten (5). Haal de bouten aan.

Koppel: 8,1–12,2 N·m (71,7–108,0 in-lbs)

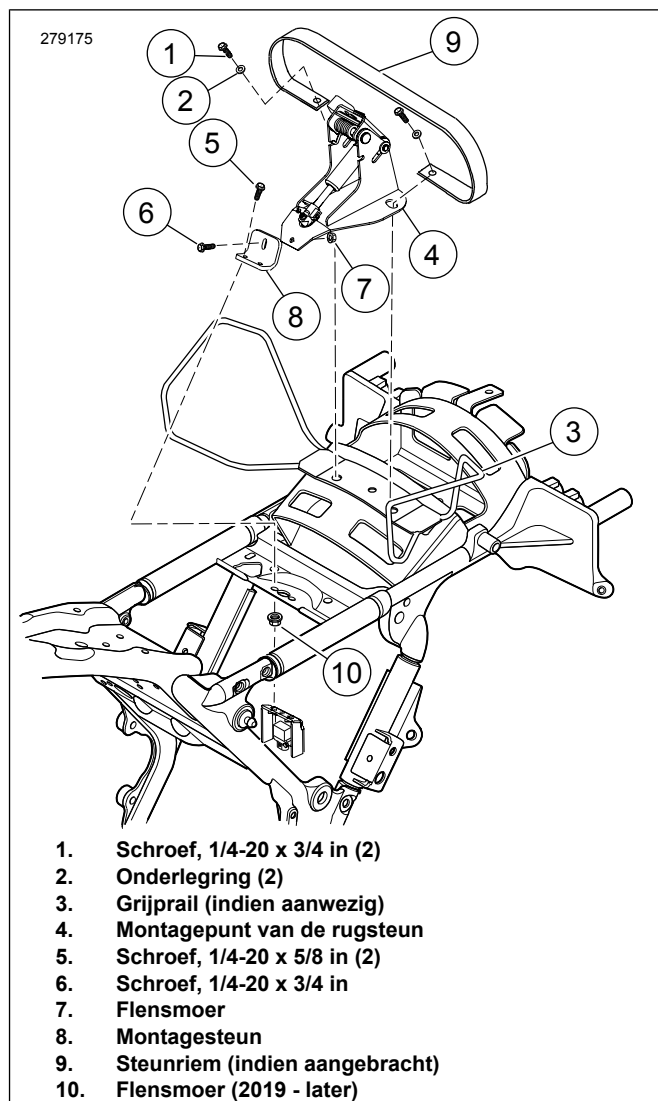
- b. **2019 - Huidige modellen:** Monteer de voorste montagebeugel (8) met flensbouten (5) en flensmoeren (10). Haal de bouten aan.

Koppel: 8,1–12,2 N·m (71,7–108,0 in-lbs)



1. Klemmoer
2. Montagegat voor klemmoer
3. Uitlijngat voor klemmoer

**Afbeelding 2. Installeer de klemmoer**



1. Schroef, 1/4-20 x 3/4 in (2)
2. Onderlegring (2)
3. Grijprail (indien aanwezig)
4. Montagepunt van de rugsteun
5. Schroef, 1/4-20 x 5/8 in (2)
6. Schroef, 1/4-20 x 3/4 in
7. Flensmoer
8. Montagesteun
9. Steunriem (indien aangebracht)
10. Flensmoer (2019 - later)

**Afbeelding 3. Monteer de montagevoet van de rugsteun**

5. Draai de achterste montagebouten (1) vast.  
Koppel: 7–11 N·m (60–96 in-lbs) borgmoer
6. Draai de voorste montagebouten (5) vast.  
Koppel: 8–12 N·m (72–108 in-lbs) Montagebouten
7. Afbeelding 9 Bevestig de bedieningshendel met kabel (13) aan de beugel voor de bedieningshendel (12) met schroeven (9) en borgmoeren (11).
8. Afbeelding 5 Controleer of de kabel voor instellen van de rugsteun niet is aangesloten op de bevestigingsbeugel. Begin bij het einde van de actuator en leid de kabel voor de rugsteun onder de dwarsplaat door en naar boven door het frame (5).
9. Leid de kabel verder tussen de accubak en de zekering/elektrikast. Leid de kabel verder vanaf de achterkant van de elektrikast naar tussen het frame en het achterspatbord, en naar de bovenkant van het achterspatbord en naar de steun van de rugleuning.

**OPMERKING**

*Gebruik geen Loctite op de bevestigingsmiddelen waarmee de Midframe windgeleider aan het frame is bevestigd. Als*

*Loctite in contact komt met de windgeleider kan dit tot schade leiden.*

10. Afbeelding 5 Schuif de platte kant van de actuator (4) beugel achter de draden en lijn het bovenste montagegat van de windgeleider uit met de sleuf in de beugel van het handvat. Controleer of de haakse/gebogen tapbout in verbinding staat met de dwarsplaat. Draai de schroef en onderlegging aan wanneer ze uitgelijnd zijn.

Koppel: 2,8–3,9 N·m (25–35 in-lbs) *Schroef*

11. Afbeelding 9 Haal de zelfklevende klem (8) uit de kit. Maak de platte kant van de beugel van het handvat schoon met isopropylalcohol, waar de kabelklem van de bougiekabel zat. Bevestig de klem aan de beugel en leid de bougiekabel en verdampertbuis (indien aanwezig) door de klem. Vouw de klem dicht om de kabel en/of buis stevig vast te zetten.
12. Afbeelding 6 Bevestig de ontgrendelingskabel (1) aan op het bevestigingspunt van de rugsteun (2) zoals getoond. Bevestig de kabel zorgvuldig aan de as van de gasveer (4) met de meegeleverde kabelbinder (3). Zet de kabelbinder niet te strak vast.
13. Monteer de accu en de linker zijafdekking. Zie de servicehandleiding.

## INSTALLATIE STOELBESCHERMER

1. Installeer de zitting tijdelijk over het mechanisme van de rugsteun.
2. Installeer de bevestigingsmaterialen van de zitting, maar zet deze nog niet vast.
3. Installeer de rugsteun van de bestuurder volgens de instructies onder INSTALLATIE RUGSTEUN.
4. Afbeelding 9 Pak de stoelbeschermer (17).
5. Plak afplaktape op de stoelbeschermer zodat deze makkelijker te vinden is in de zitting.
  - a. Plak de afplaktape op de gladde, niet-klevende kant van de stoelbeschermer.
  - b. Plak de afplaktape 5 cm voorbij elke rand van de korte zijde van de stoelbeschermer.
6. Plaats de stoelbeschermer van bovenaf tussen de achterkant van de stoelopening en het mechanisme van de rugsteun, helemaal tot de rand met de tape. Plak de beschermer nu niet aan de zitting vast.
7. Afbeelding 8 Duw met de rugsteun en de zitting op hun plaats de rugsteun volledig naar voren (3). Het mechanisme van de rugleuning drukt tegen de onderkant van de zitting en tegen de stoelbeschermer.

### OPMERKING

*Het doel van de stoelbeschermer is het voorkomen van overmatige slijtage tussen het mechanisme van de rugsteun en de onderzijde van de zitting. Als de stoelbeschermer te laag in de stoelopening wordt geplaatst, kan het mechanisme van de rugsteun, wanneer deze naar voren wordt geduwd, de bovenrand van de beschermer raken en moeilijk naar zijn oorspronkelijke positie terugkeren.*

8. Pas, met het mechanisme van de rugleuning volledig naar voren, de positie van de stoelbeschermer aan zodat de bovenste rand zich ongeveer 13 mm boven de achterste rand van het mechanisme in de zitting bevindt.
9. Plak tijdelijk afplaktape aan de zitting om de juiste positie vast te zetten.
10. Houd de beschermer op de juiste positie en verwijder de zitting en plaats deze ondersteboven op een gladde en schone ondergrond.
11. Markeer de locatie van de randen van de stoelbeschermer op de onderkant van de zitting.
12. Verwijder de beschermer uit de zitting en de afplaktape van de beschermer.

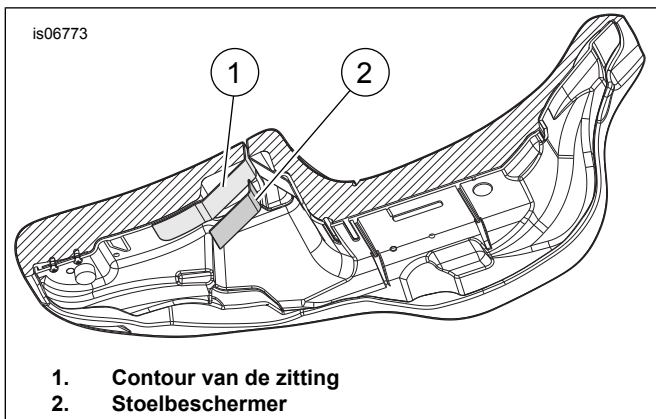
### OPMERKING

*Rol de bovenste rand van de stoelbeschermer die zich het dichtst bij het passagiersgedeelte van de zitting bevindt licht op om te voorkomen dat de rugsteun de beschermer raakt tijdens installatie van de rugsteun.*

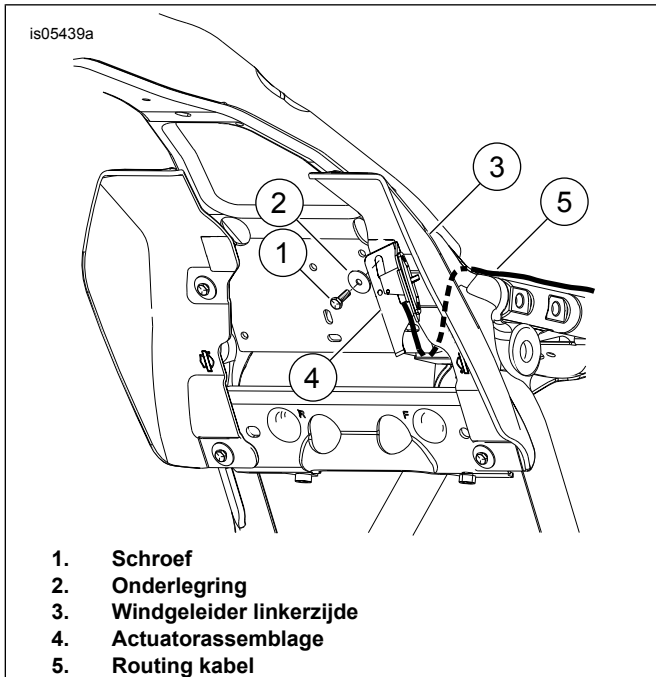
13. Afbeelding 4 Let op de vorm van het oppervlak dat de stoelbeschermer (2) zal bedekken en buig de beschermer zachtjes in de juiste vorm om beter aan te sluiten op de contouren van de zitting (1).
14. Noteer de locatie van de stoelbeschermer en maak een vierkant van ongeveer 10 centimeter schoon met zeepsoep of alcohol.
15. Verwijder de bescherming van de zelfklevende rand uit de stoelbeschermer en plaats de stoelbeschermer boven de beoogde locatie.
16. Druk vanuit het midden van de stoelbeschermer naar buiten, om luchtballen tussen de beschermer en de zitting te verwijderen.
17. Laat de lijm 24 uur drogen voordat deze nat wordt of onder extreme temperaturen wordt gebruikt.

## INSTALLATIE ZITTING

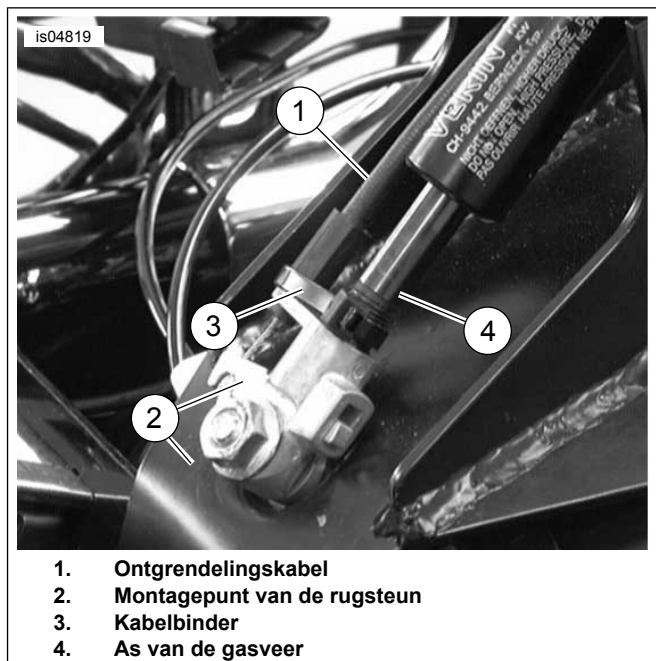
1. Bevestig het zadel. Trek na montage het zadel omhoog om te controleren of het goed vastzit. Zie de servicehandleiding.
2. Als een steunriem is geïnstalleerd, schuif de stoel via de steunriem en installeer de zitting met de verwijderde bevestigingsmiddelen. Zie de servicehandleiding.
3. Als een steunriem is geïnstalleerd, installeer de zitting met de verwijderde bevestigingsmiddelen. Zie de servicehandleiding.



Afbeelding 4. Onderkant van de zitting



Afbeelding 5. Installeer de actuatorassemblage met midframe windgeleider



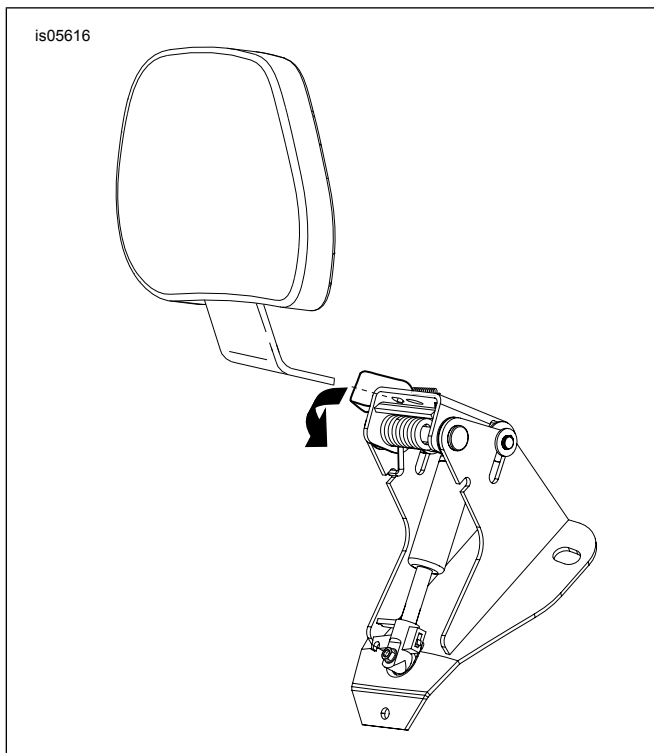
Afbeelding 6. Sluit de kabel aan op het bevestigingspunt van de rugsteun

## RUGSTEUNMONTAGE

Afbeelding 7 Druk de hendel op de beugel van de rugsteun zoals getoond. Installeer de rugsteun en druk zachtjes totdat deze vastklikt.

### ⚠ WAARSCHUWING

Probeer nadat u de rugsteun bevestigd hebt, deze omhoog te trekken om er zeker van te zijn dat het op zijn plaats is vergrendeld. Tijdens het rijden kan een loszittende rugsteun verschuiven, waardoor men de controle over de motorfiets kan verliezen met mogelijk ernstig of dodelijk letsel tot gevolg. (00386a)



Afbeelding 7. Installeren van de rugsteun

## BEDIENING

### ⚠ WAARSCHUWING

Probeer nadat u de rugsteun bevestigd hebt, deze omhoog te trekken om er zeker van te zijn dat het op zijn plaats is vergrendeld. Tijdens het rijden kan een loszittende rugsteun verschuiven, waardoor men de controle over de motorfiets kan verliezen met mogelijk ernstig of dodelijk letsel tot gevolg. (00386a)

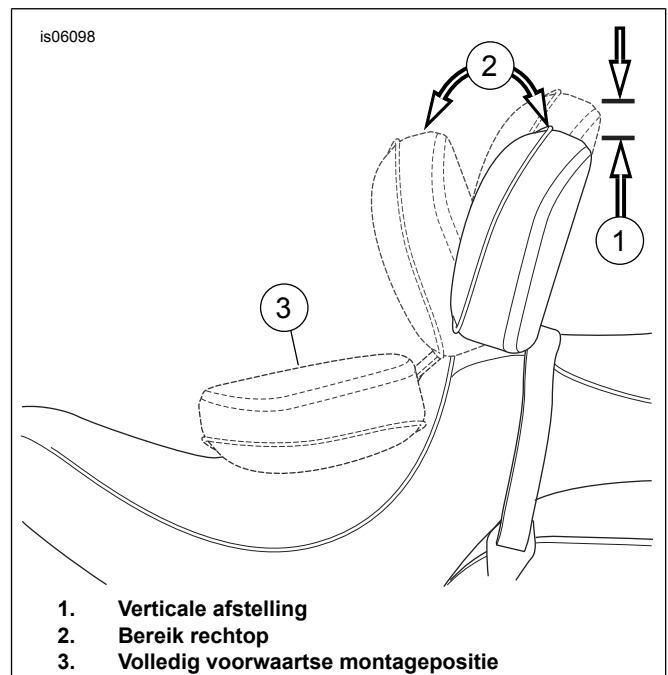
1. Afbeelding 8 De verstelhendel wordt gebruikt om de rugsteun naar voren en achteren te bewegen.

2. Duw de hendel om de rugleuning naar voren of achteren (2) te duwen. Tegen de rugsteun leunen helpt om hem naar achteren te duwen. Door geen druk op de rugsteun te geven tijdens het duwen van de hendel komt de rugsteun naar de volledig voorwaartse positie. Door de hendel los te laten klikt de rugsteun vast.
3. Om de rugsteun naar boven en onderen te bewegen (1) trekt u aan de knop aan de achterzijde van de rugsteun. Verplaats de rugleuning omhoog of omlaag naar de gewenste positie en laat vervolgens los.

### OPMERKING

Wees voorzichtig met het duwen van de stoel naar de voorwaartse positie (3). Door de stoel te ver naar voren te duwen kan de stof scheuren.

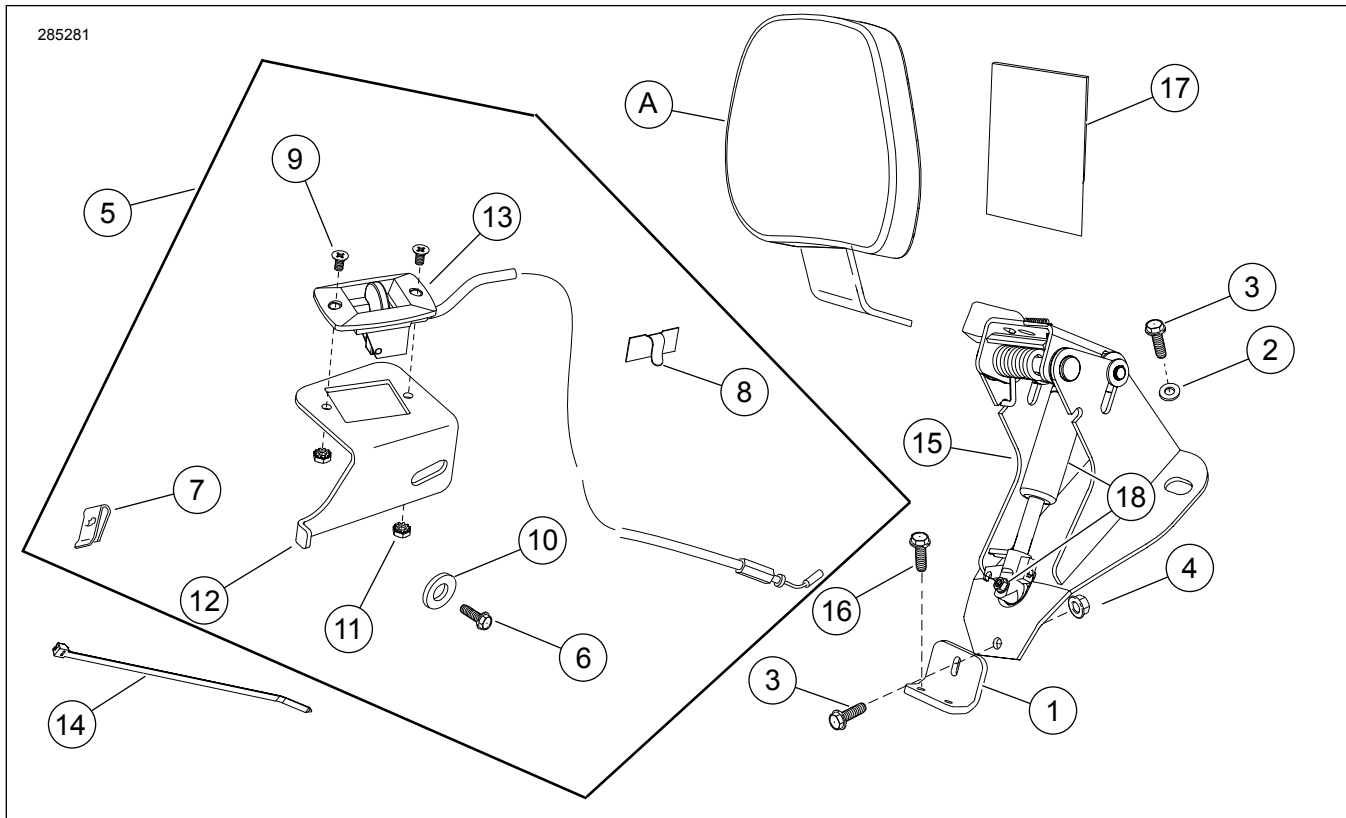
4. De rugsteun kan tegen de zitting (3) aan worden geduwd zoals getoond, om makkelijker op en af te stappen zonder de hendel te activeren.



Afbeelding 8. Posities rugsteun

## SERVICEONDERDELEN

285281



Afbeelding 9. Serviceonderdelen: FL montagekit met hardware voor rugsteun van bestuurder

Tabel 1. Serviceonderdelentabel: Verstelbare rugsteun bestuurder

Onder-deel	Beschrijving (aantal)	Onderdeelnummer
1	Montagesteun	83990-10
2	Onderlegging (2)	6223
3	Schroef, 1/4-20 x 3/4 in (3)	3574
4	Borgmoer, geflensd, 1/4-20 (3)	7716
5	Bedieningshendelset (bevat items 6 t/m 13)	52365-09
6	• Schroef, 1/4-20 x 3/4 in	3574
7	• Klemmoer	8108
8	• Draadgeleider	10102
9	• Schroef (2)	2933
10	• Onderlegging	6036
11	• Borgmoer (2)	7838
12	• Steun	Niet afzonderlijk verkrijgbaar
13	• Bedieningshendel met kabel	Niet afzonderlijk verkrijgbaar
14	Kabelbinder	Niet afzonderlijk verkrijgbaar
15	Montagepunt van de rugsteun	Niet afzonderlijk verkrijgbaar
16	Flensmoer, 1/4-20 x 5/8 inch (2)	3921
17	Stoelbeschermer, gelijmd, 3 1/2 x 3 in	52300017
18	Gasverenst	52300681
<b>Items genoemd in de tekst, maar niet in set inbegrepen:</b>		
A	Rugsteunkussen	Afzonderlijk verkrijgbaar
B	Scharnierbeugel reparatieset (inclusief scharnierbeugel, hendel, veer en hardware)	52342-09