



AFNEEMBARE WINDSCHERMSET MET SNELKOPPELING

Tabel 1. Algemene informatie

Sets	Voorgestelde Tools	Vaardigheidsniveau ⁽¹⁾	Tijd
58444-06, 58413-06, 58387-06, 58348-06, 58347-06, 58346-06, 57609-08, 57340-08, 57338-08, 57301-06, 57300-06, 57016-06, 57015-06, 58630-09, 58617-09, 57400361	Veiligheidsbrillen, momentsleutel		1 uur

(1) Aanhalen tot de momentwaarde of andere aangewezen tools en technieken zijn vereist

ALGEMEEN

Modellen

Voor modelgerelateerde informatie raadpleegt u de P&A detailhandel catalogus of het gedeelte Onderdelen en Accessoires op www.harley-davidson.com (alleen in de Engelse taal).

Controleer of u de meest recente versie gebruikt van de gebruiksaanwijzing die beschikbaar is op: www.harley-davidson.com/isheets.

Neem contact op met Harley-Davidson Customer Support Center op 1-800-258-2464 (alleen in de VS) of 1-414-343-4056.

Montagevereisten

▲ WAARSCHUWING

De veiligheid van de berijder en de passagier is afhankelijk van de correcte montage van deze set. Als u niet zeker weet of u de procedure correct kunt uitvoeren of als u niet beschikt over het juiste gereedschap, laat de installatie dan over aan een Harley-Davidson-dealer. Incorrecte montage van deze set kan ernstig of dodelijk letsel tot gevolg hebben. (00308b)

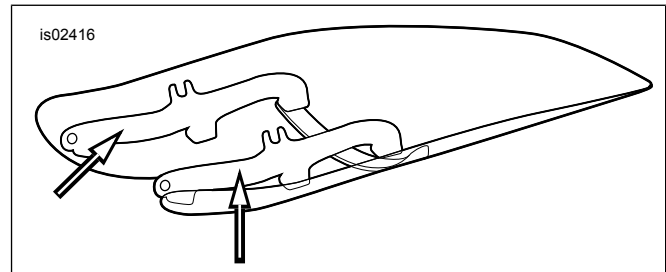
OPMERKING

Dek de gelakte delen af om de afwerking te beschermen.

INSTALLEREN

Klemmen aan het windscherm monteren

1. Zie Afbeelding 1. Verwijder het onderste gedeelte van het windscherm uit de verpakking en leg dit met de voorkant onder op een schoon, zacht oppervlak met de bevestigingssteunen naar boven gericht.



Afbeelding 1. Montagesteunen windscherm

2. Zie Afbeelding 3, Afbeelding 4, Afbeelding 5, Afbeelding 6, Afbeelding 7 en Afbeelding 8. Haal zowel de klemmen als de bevestigingsmaterialenset uit de verpakking en leg bij elkaar passende onderdelen apart als voorbereiding op de montage.
3. Zie Afbeelding 2. Monteer vooraf de klemmen (5) en de stapels bevestigingsmiddelen.

▲ WAARSCHUWING

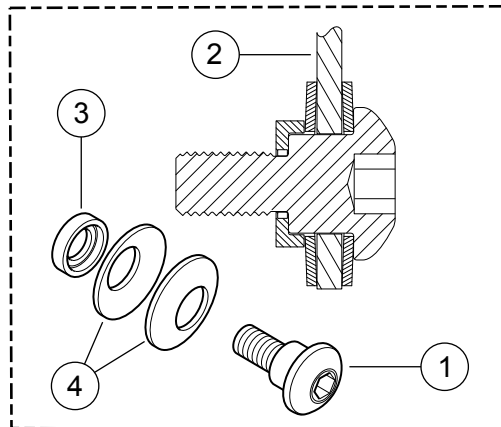
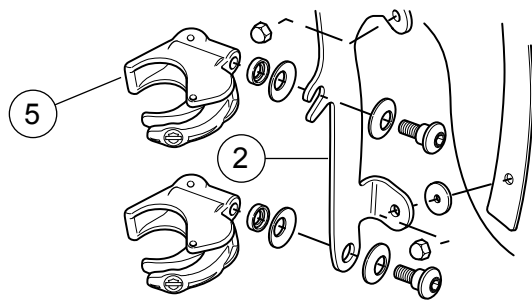
De (kegelvormige) schotelveren moeten met de bolle kant naar elkaar wijzen en de montagesteunen van het windscherm bij elk montagepunt inklemmen. Als de schotelveren verkeerd om worden geplaatst, kan het windscherm niet afbreken bij een botsing, wat ernstig of dodelijk letsel tot gevolg kan hebben. (00422b)

4. Draai de borstbouten (1) klem voor klem, met de klem (5) naar boven gericht en aan de binnenkant van de windschermsteun (2), ver genoeg aan om de stand van de klem ten opzichte van het windscherm vast te houden tijdens het installeren van het windscherm op de motorfiets. De bouten worden later volledig aangehaald. Doe hetzelfde met de andere drie klemmen.

OPMERKING

Houd het voorwiel recht om te voorkomen dat de steunen de brandstoftank bekrassen.





1. Borstbout
2. Windschermsteun, rechts
3. Bolle onderlegging
4. Schotelveren (deze moeten met de bolle kant naar elkaar wijzen en de windschermsteun moet ertussen zitten)
5. Klem, windschermmontage

Afbeelding 2. Montageklem windscherm

Windscherm monteren

1. Maak alle vier de klemmen open. Breng het windscherm (met de klemzijde van u af) naar de voorkant van de motorfiets.

OPMERKING

Het polycarbonaatwindscherm is redelijk buigzaam en kan worden gebogen om de klemmen van de koplamp vandaan te spreiden om de montage op de motorfiets te vergemakkelijken. Zorg ervoor dat het koplamphuis niet wordt bekrast door de klemmen terwijl u het windscherm op de onderste voorvorkpoten plaatst.

2. Ga voor het voorspatbord staan en centreer het windscherm rond de koplamp en plaats de klemmen op de onderste voorvorkpoten.
3. Begin aan de onderkant (aan een van de kanten) en haal de borstbouten iets verder dan vingervast aan. Sluit daarna elke klem en controleer of de klemmen vanzelf worden uitgelijnd met de onderste voorvorkpoten en met elkaar.

OPMERKING

Haal de borstbouten niet verder aan dan het aanbevolen aanhaalmoment. Te strak aanhalen kan ervoor zorgen dat de klem op de voorvorkpoot draait. Een verdraaide klem kan mogelijk geen voorbelasting op de onderste

voorvorkpoot aan waardoor het windscherm tijdens het rijden los kan komen.

MEDEDELING

Zet de bevestigingsbouten niet vast met een hoger aanhaalmoment dan is voorgeschreven. Anders kan het windscherm beschadigd raken. (00385a)

4. Zorg ervoor dat het schoudergedeelte van de schouderbouten volledig op elke plaats van de windschermsteun zit. Haal de bouten aan.

Koppel: 6,7 N·m (60 in-lbs) borstbout

- Voor set 57400361, verwijder het windscherm van het motorvoertuig om de schouderbouten vast te zetten op de bovenste klemmen.

▲ WAARSCHUWING

Indien accessoires niet goed worden gemonteerd of bagage niet goed wordt geplaatst, kan dit de stabiliteit en wegligging van de motorfiets nadelig beïnvloeden, waardoor ernstig of dodelijk letsel kan ontstaan. (00455b)

▲ WAARSCHUWING

Als er onvoldoende speling is tussen vaste en bewegende onderdelen, kunt u de controle over de motorfiets verliezen, met mogelijk ernstig of dodelijk letsel tot gevolg. (00378a)

OPMERKING

Inspecteer het windscherm nadat het is geïnstalleerd. Zorg dat het gemonteerde windscherm een volledige beweging naar links of rechts van de voorvork niet belemmert. Als het windscherm de bewegingsvrijheid beperkt, verstelt u het naar vereist totdat de juiste mate van speling is verkregen. Laat ervaren onderhoudspersoneel van Harley-Davidson eventuele problemen corrigeren voordat u gaat rijden met dit geïnstalleerde accessoire.

OPMERKING

Controleer regelmatig de bevestigingsmaterialen. Rijd nooit met losse steunen. Een losse steun kan de andere steunen en tevens het windscherm extra belasten en kan resulteren in voortijdig falen van onderdelen.

Verwijder het-windscherm

- U verwijdert het windscherm door vier klemmen in willekeurige volgorde te openen en de montageprocedures hierboven in omgekeerde volgorde uit te voeren.
- Pas op dat u geen koplampbehuizing of brandstoftank bekrast.
- Sla het windscherm op een locatie op waar de windschermklemmen het beste beschermd worden.
- Sla het windscherm niet op locaties op waar er tegen kan worden gebotst of waar het kan vallen.
- Leg niets op het windscherm.
- Voordat het windscherm na een periode van opslag opnieuw wordt gemonteerd, moet worden gecontroleerd of de klemmen en bevestigingsmaterialen schoon zijn en voorzien zijn van sluitingen.

- Elke klem moet voorzien zijn van twee rubber pakkingen in het klemzadel dat past op de onderste voorvorkpoot en onbelemmerd geopend en gesloten kunnen worden.

ONDERHOUD EN REINIGING

OPMERKING

De reflectie van zonlicht via de binnenzijde van het windscherm kan er onder bepaalde omstandigheden toe leiden dat de instrumenten van de motorfiets extreem heet worden. Houd hier rekening mee bij het parkeren. Parkeer met de voorzijde van de motorfiets naar de zon, dek de instrumenten af met een ondoorzichtig voorwerp of stel het windscherm zo af dat er geen reflecties optreden.

MEDEDELING

Polycarbonaat windschermen moeten op de juiste wijze worden onderhouden en verzorgd. Indien het polycarbonaat niet goed wordt verzorgd, kan dit beschadigingen aan het windscherm/windgeleider tot gevolg hebben. (00483e)

MEDEDELING

Gebruik alleen producten aanbevolen door Harley-Davidson voor Harley-Davidson windschermen. Gebruik geen bijtende chemicaliën of regenafstotende producten, omdat deze schade aan het oppervlak van het windscherm veroorzaken, zoals dof of ondoorzichtig worden. (00231c)

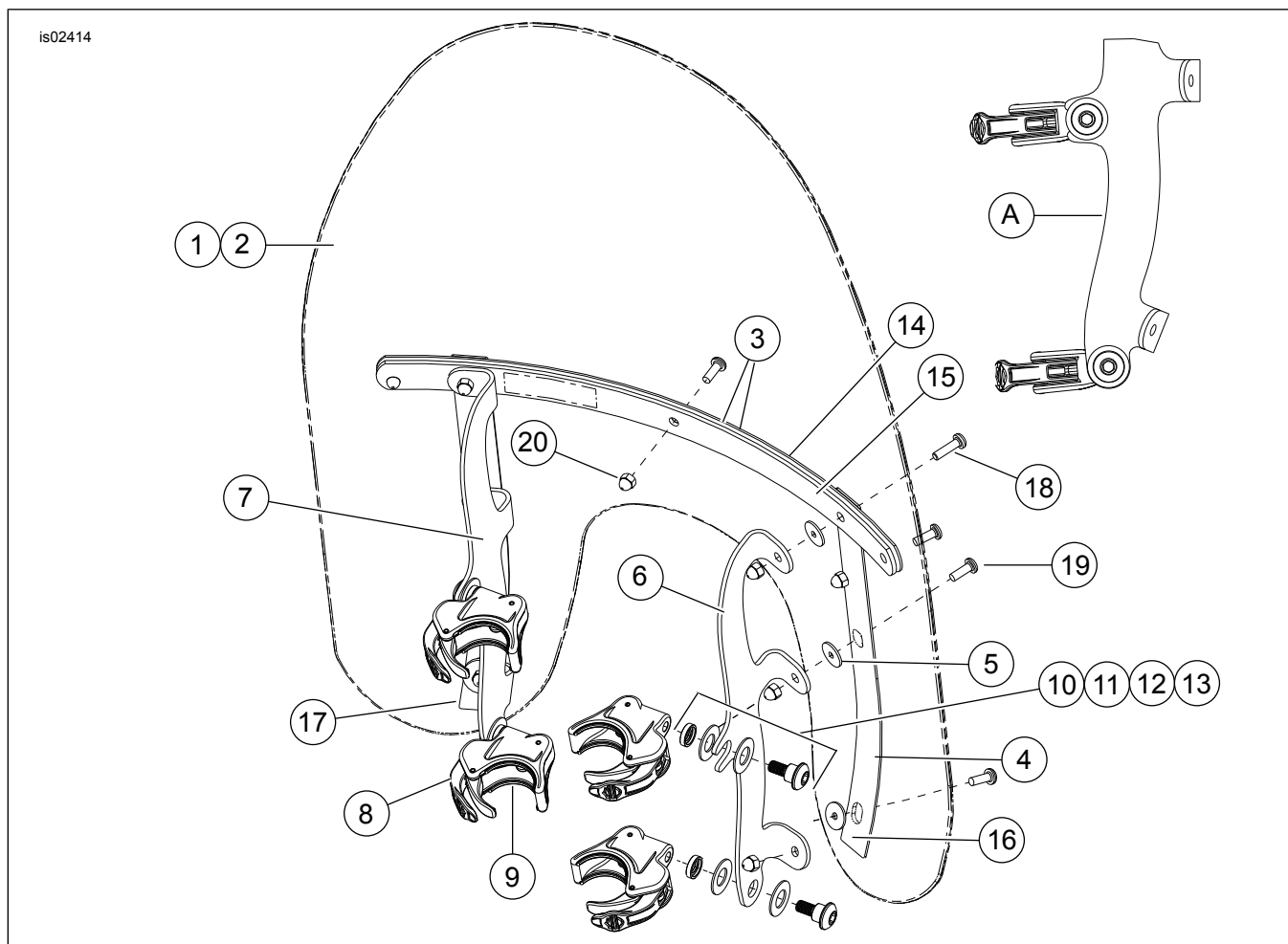
- Reinig deze niet in de hete zon of bij hoge temperaturen.
- Poedervormige, schuur- of alkaline reinigingsmiddelen beschadigen het windscherm.
- Schraap het windscherm nooit schoon met een krabber of een ander scherp voorwerp omdat hierdoor permanente beschadigingen zullen ontstaan.

OPMERKING

Om het verwijderen van dode insecten makkelijker te maken, kunt u een schone, natte doek ongeveer 15 minuten over het windscherm leggen, voordat u deze wast.

Harley-Davidson Waterafstotend middel voor het windscherm (onderdeelnr. 99841-01) is goedgekeurd voor gebruik op Harley-Davidson polycarbonaat windschermen.

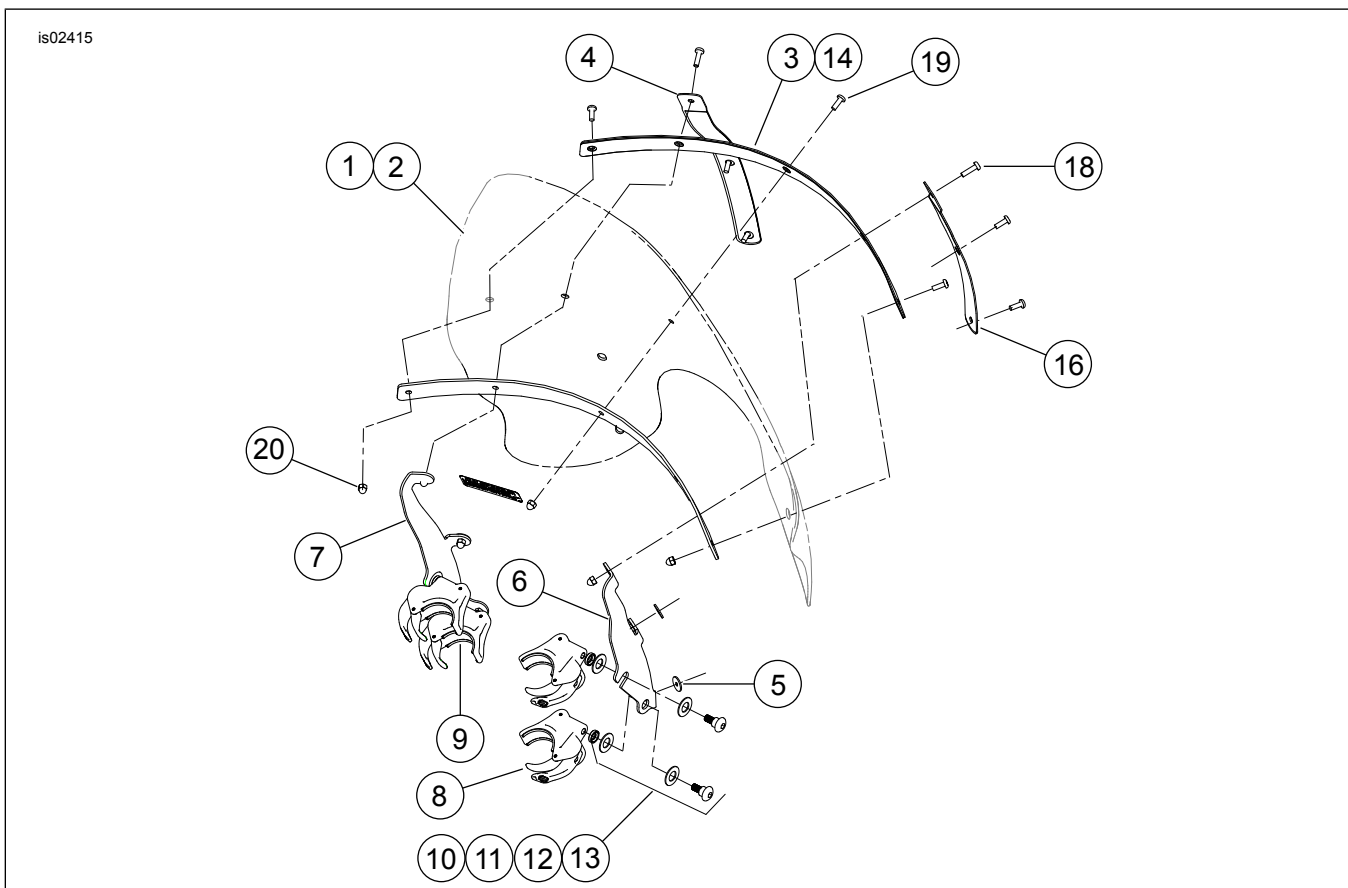
SETINHOUD



Afbeelding 3. Setinhoud: Compacte windschermsets met snelkoppeling (58387-06, 58413-06, 58444-06, 58346-06, 58347-06, 58348-06)

Tabel 2. Setinhoud: Compacte windschermsets met snelkoppeling (58387-06, 58413-06, 58444-06, 58346-06, 58347-06, 58348-06)

Onder-deel	Beschrijving (aantal)	Onder-deelnummer	Onder-deel	Beschrijving (aantal)	Onder-deelnummer
1	Windscherm serviceset (bevat items 2 t/m 5)		10	Bevestigingsmaterialenset, windscherm-montage (4) (bevat items 11 t/m 13)	58790-04
	Compact, standaard hoogte, transparant	58061-96	11	Borstbout, balkop	Niet afzonderlijk
	Compact, standaard hoogte, getint	58625-99	12	Afstandsring, bol	Niet afzonderlijk
	Compact, laag profiel, getint	58103-96	13	Schotelveer (2)	Niet afzonderlijk
2	Windscherm	Niet afzonderlijk	14	Beugel, horizontaal, buitenste	58051-78A
3	Tape, horizontaal (2)	58052-78	15	Steun, horizontaal, binnenste	58050-78A
4	Tape, verticaal (2)	58417-77	16	Beugel, verticaal, rechterkant	58406-75A
5	Onderlegging, rubber, zwart (6)	58152-96	17	Beugel, verticaal, linkerkant	58408-75A
6	FXD steun, windschermmontage, rechts	58782-06	18	Bout, balkop, Torx, met borgpatch, nr. 12-24 x 13/16 inch (2)	2452
	FXDWG steun, windschermmontage, rechts	58786-06	19	Bout, balkop, Torx, met borgpatch, nr. 12-24 x 5/8 inch (7)	2921A
7	FXD steun, windschermmontage, links	58784-06	20	Dopmoer, nr. 12-24 (verchroomd) (9)	7651
	FXDWG steun, windschermmontage, links	58787-06	A	Zijaanzicht van klemmen gemonteerd aan steun	
8	Klem, snelkoppeling (4)	57400467	OPMERKING: De montagebeugels voor het windscherm kunnen er anders uitzien dan afgebeeld.		
9	Pakking (8, 2 per klem)	57197-05			



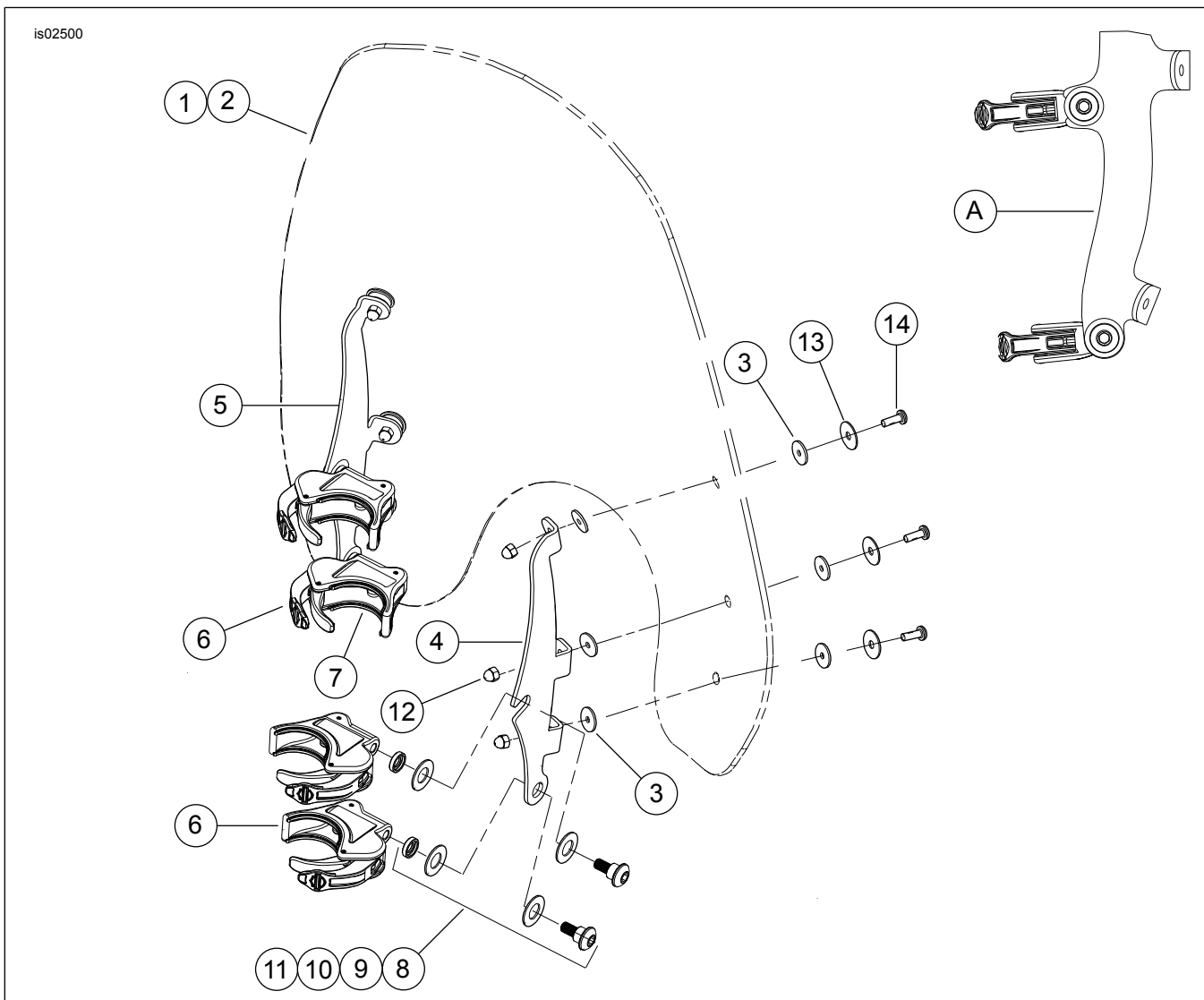
Afbeelding 4. Setinhoud: Afneembare windschermsets met snelkoppeling voor Touring-modellen (57015-06, 57016-06)

Tabel 3. Setinhoud: Afneembare windschermsets met snelkoppeling voor Touring-modellen (57015-06, 57016-06)

Onder-deel	Beschrijving (aantal)	Onder-deelnummer	Onder-deel	Beschrijving (aantal)	Onder-deelnummer
1	Windscherm serviceset (bevat items 2 t/m 5)		11	Borstbout, bolkop	Niet afzonderlijk
	Touring, transparant	57024-06	12	Afstandsring, bol	Niet afzonderlijk
	Touring, getint	57026-06	13	Schotelveer (2)	Niet afzonderlijk
2	Windscherm	Niet afzonderlijk	14	Beugel, horizontaal, buitenste	58577-96
3	Tape, horizontaal (2)	58582-96	15	Steun, horizontaal, binnenste	58578-96
4	Tape, verticaal (2)	57019-06	16	Beugel, verticaal, rechterkant	57020-06
5	Onderlegging, rubber, zwart (4)	58152-96	17	Beugel, verticaal, linkerkant	57021-06
6	Steun, windschermmontage, rechts	57022-06	18	Bout, bolkop, Torx, met borgpatch, nr. 12-24 x 13/16 inch (2)	2452
7	Steun, windschermmontage, links	57023-06	19	Bout, bolkop, Torx, met borgpatch, nr. 12-24 x 5/8 inch (7)	2921A
8	Klem, snelkoppeling (4)	57400467	20	Dopmoer, nr. 12-24 (verchroomd) (9)	7651

Tabel 3. Setinhoud: Afneembare windschermsets met snelkoppeling voor Touring-modellen (57015-06, 57016-06)

Onder-deel	Beschrijving (aantal)	Onder-deelnummer	Onder-deel	Beschrijving (aantal)	Onder-deelnummer
9	Pakking (8, 2 per klem)	57197-05		OPMERKING: De montagebeugels voor het windscherm kunnen er anders uitzien dan afgebeeld.	
10	Bevestigingsmaterialenset, windschermmontage (4) (bevat items 11 t/m 13)	58790-04			



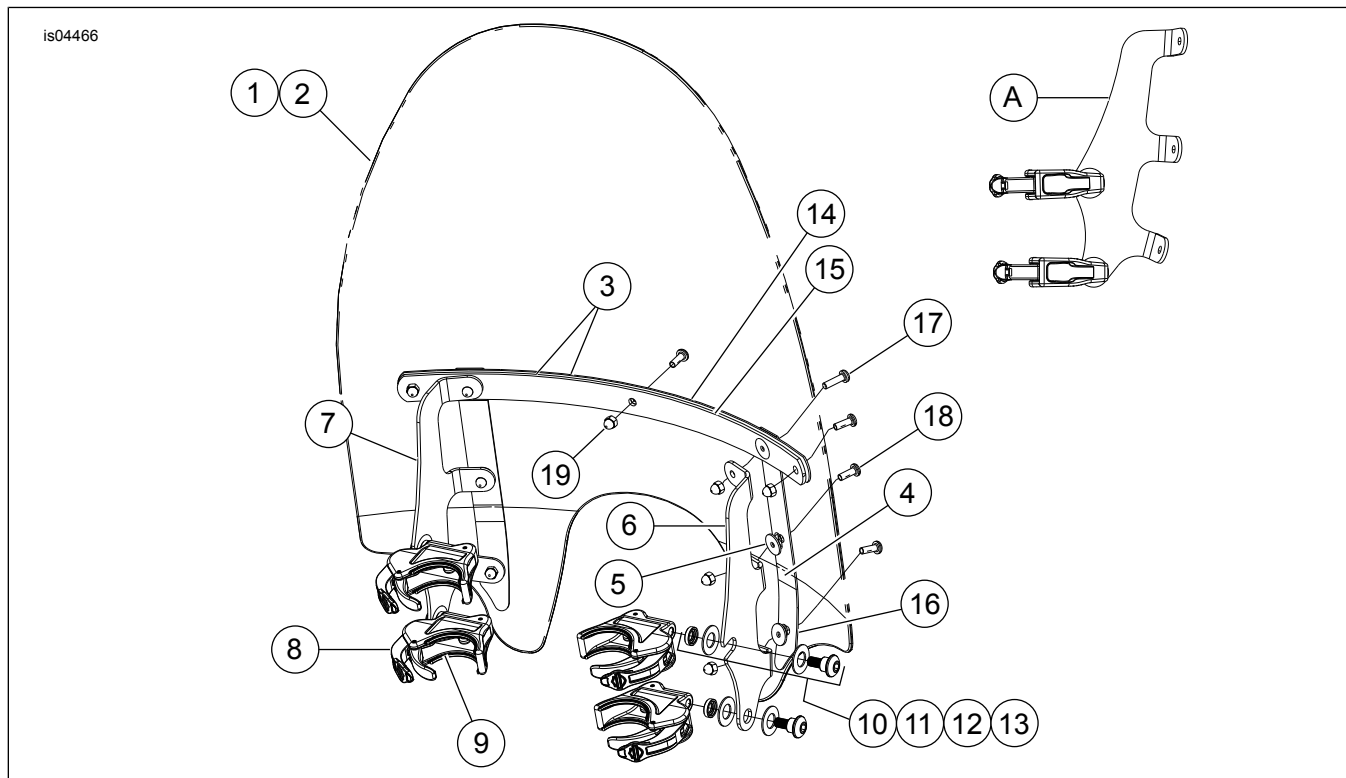
Afbeelding 5. Setinhoud: Compacte windschermsets met snelkoppeling voor Super Sport modellen (57300-06, 57301-06)

Tabel 4. Setinhoud: Compacte windschermsets met snelkoppeling voor Super Sport modellen (57300-06, 57301-06)

Onder-deel	Beschrijving (aantal)	Onder-deelnummer	Onder-deel	Beschrijving (aantal)	Onder-deelnummer
1	Windscherm serviceset, Super Sport (bevat items 2 t/m 3)	57302-06	8	Bevestigingsmaterialenset, windschermmontage (4) (bevat items 9 t/m 11)	58790-04
2	Windscherm	Niet afzonderlijk	9	Borstbout, bolkop	Niet afzonderlijk
3	Onderlegging, rubber, zwart (12)	58152-96	10	Afstandsring, bol	Niet afzonderlijk
4	FXD steun, windschermmontage, rechts	57304-06	11	Schotelveer (2)	Niet afzonderlijk

Tabel 4. Setinhoud: Compacte windschermsets met snelkoppeling voor Super Sport modellen (57300-06, 57301-06)

Onder-deel	Beschrijving (aantal)	Onder-deelnummer	Onder-deel	Beschrijving (aantal)	Onder-deelnummer
	FXDWG steun, windschermmontage, rechts	57306-06	12	Dopmoer, nr. 12-24 (verchroomd) (6)	7651
5	FXD steun, windschermmontage, links	57305-06	13	Onderlegging, roestvrij staal (6)	6914
	FXDWG steun, windschermmontage, links	57307-06	14	Bout (6)	2921A
6	Klem, snelkoppeling (4)	57400467	A	Zijaanzicht van klemmen gemonteerd aan steun	
7	Pakking (8, 2 per klem)	57197-05	Opmerking: De montagebeugels voor het windscherm kunnen er anders uitzien dan afgebeeld.		



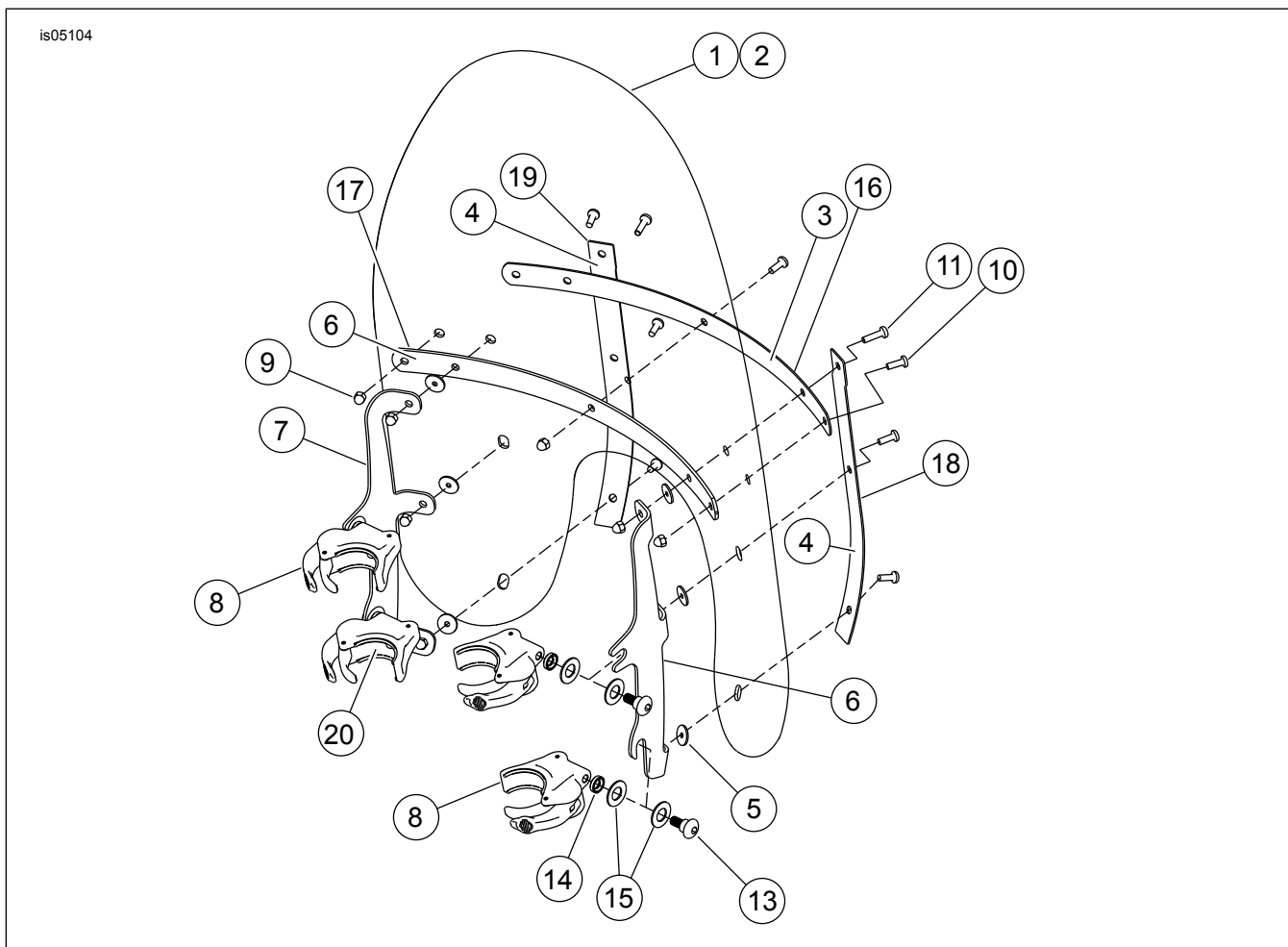
Afbeelding 6. Setinhoud: Windschermset met snelkoppeling en uitsparing voor hulplampen (57609-08)

Tabel 5. Setinhoud: Windschermset met snelkoppeling en uitsparing voor hulplampen (57609-08)

Onder-deel	Beschrijving (aantal)	Onderdeelnummer	Onder-deel	Beschrijving (aantal)	Onderdeelnummer
1	Windscherm serviceset voor FXD met uitsparing voor extra lampen (bevat items 2 t/m 5)	58774-08	11	Borstbout, bolkop	Niet afzonderlijk verkrijgbaar
2	Windscherm	Niet afzonderlijk verkrijgbaar	12	Afstandsring, bol	Niet afzonderlijk verkrijgbaar
3	Tape, horizontaal (2)	58052-78	13	Schotelveer (2)	Niet afzonderlijk verkrijgbaar
4	Tape, verticaal (2)	58415-08	14	Beugel, horizontaal, buitenste	58051-78A
5	Onderlegging, rubber, zwart (6)	58152-96	15	Steun, horizontaal, binnenste	58050-78A
6	FXD steun, windschermmontage, rechts	57602-08	16	Beugel, verticaal (2)	57603-08
7	FXD steun, windschermmontage, links	57601-08	17	Bout, bolkop, Torx, met borgpatch, nr. 12-24 x 13/16 inch (2)	2452
8	Klem, snelkoppeling (4)	57400467	18	Bout, bolkop, Torx, met borgpatch, nr. 12-24 x 5/8 inch (7)	2921A
9	Pakking (8, 2 per klem)	57197-05	19	Dopmoer, nr. 12-24 (verchroomd) (9)	7651

Tabel 5. Setinhoud: Windschermset met snelkoppeling en uitsparing voor hulplampen (57609-08)

Onderdeel	Beschrijving (aantal)	Onderdeelnummer	Onderdeel	Beschrijving (aantal)	Onderdeelnummer
10	Bevestigingsmaterialenset, windschermmontage (4) (bevat onderdelen 11 t/m 13)	58790-04			
A	Zijaanzicht van klemmen gemonteerd aan steun.			Opmerking: De montagebeugels voor het windscherm kunnen er anders uitzien dan afgebeeld.	



Afbeelding 7. Setinhoud: Windschermsets met snelkoppeling (57338-08, 57340-08, 58617-09, 58630-09)

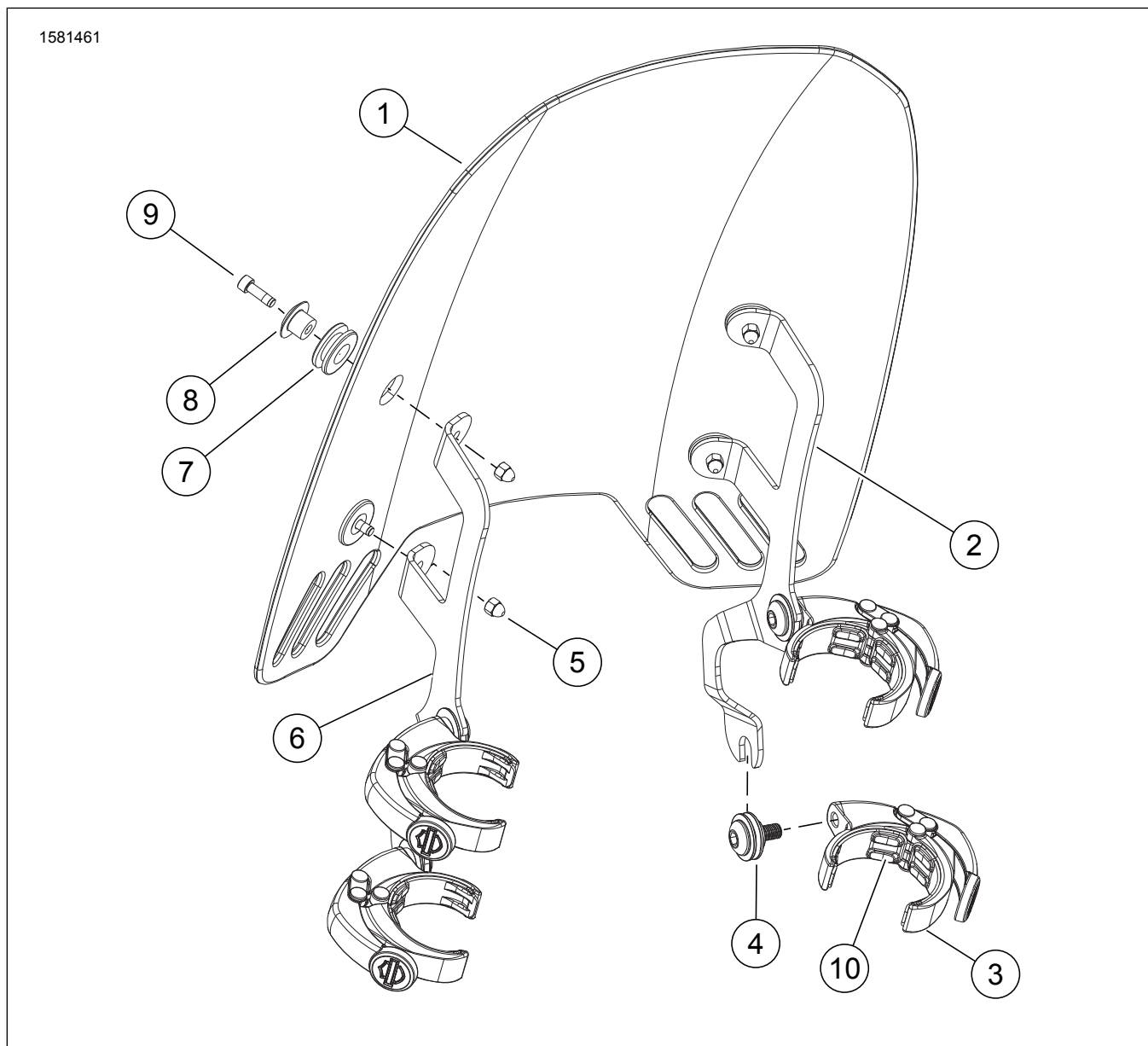
Tabel 6. Setinhoud: Windschermsets met snelkoppeling (57338-08, 57340-08, 58617-09, 58630-09)

Onderdeel	Beschrijving (aantal)	Onderdeelnummer	Onderdeel	Beschrijving (aantal)	Onderdeelnummer
1	Windscherm, standaard, transparant, dubbele lampen	57339-08	11	Bout, bolkop, Torx, met borgpatch, nr. 12-24 x 13/16 inch (2)	2452
2	Windscherm, laag profiel, getint, dubbele lampen	57341-08	12	Bevestigingsmaterialenset, windschermmontage (4) (bevat items 13 t/m 15)	58790-04
3	Tape, horizontaal (2)	58052-78	13	• Borstbout, bolkop	Niet afzonderlijk
4	Tape, verticaal (2)	58417-77	14	• Afstandsring, bol	Niet afzonderlijk
5	Onderlegging, rubber, zwart (4)	58152-96	15	• Schotelveer (2)	Niet afzonderlijk
6	Steun, windschermmontage, rechts, FXDF Steun, windschermmontage, zwart, rechts, FXDF	58775-08 58662-09	16	Beugel, horizontaal, buitenste Beugel, horizontaal, zwart, buitenste	58051-78A 58069-09

Tabel 6. Setinhoud: Windschermsets met snelkoppeling (57338-08, 57340-08, 58617-09, 58630-09)

Onderdeel	Beschrijving (aantal)	Onderdeel Nummer	Onderdeel	Beschrijving (aantal)	Onderdeel Nummer
7	Steun, windschermmontage, links, FXDF Steun, windschermmontage, zwart, links, FXDF	58776-08 58667-09	17	Steun, horizontaal, binnenste Beugel, horizontaal, zwart, binnenste	58050-78A 58068-09
8	Klem, snelkoppeling (4)	57400467	18	Beugel, verticaal, rechterkant Beugel, verticaal, zwart rechterkant	58406-75A 58045-09
9	Dopmoer, nr. 12-24 (verchroomd) (9)	7651	19	Beugel, verticaal, linkerkant Beugel, verticaal, zwart linkerkant	58408-75A 58046-09
10	Bout, bolkop, Torx, met borgpatch, nr. 12-24 x 5/8 inch (7)	2921A	20	Pakking (8, 2 per klem)	57197-05

Opmerking: Het windscherm kan er anders uitzien dan op de tekening.



Afbeelding 8. Setinhoud: Windschermset met snelkoppeling (57400361) - FXDRS

Tabel 7. Setinhoud: Windschermset met snelkoppeling (57400361) - FXDRS

Onderdeel	Beschrijving (aantal)	Onderdeelnummer
1	Windscherm, 14 inch, licht gerookt	57400394
2	Steun, windschermbevestiging, rechts	57300194
3	Montageklem voor windscherm met snelontgrendeling (4)	57400470

Tabel 7. Setinhoud: Windschermset met snelkoppeling (57400361) - FXDRS

Onderdeel	Beschrijving (aantal)	Onderdeelnummer
4	Set, bevestigingsmaterialen windscherm (4)	12600267
5	Dopmoer	10400051
6	Steun, windschermbevestiging, links	57300195
7	Doorvoertule (4)	11564
8	Houder, windgeleider (4)	57400178
9	Bout, zeskantige inbus (4),	10200218
10	Pakking, spanklem (4)	57299-07