



VERCHROOMDE KOPLAMPSTEUNSET

ALGEMEEN

Setnummer

69709-00A

Modellen

Voor de modelgerelateerde informatie, raadpleegt u de P&A-catalogus of het gedeelte Parts and Accessories (onderdelen en accessoires) op www.harley-davidson.com (alleen Engelstalig).

⚠ WAARSCHUWING

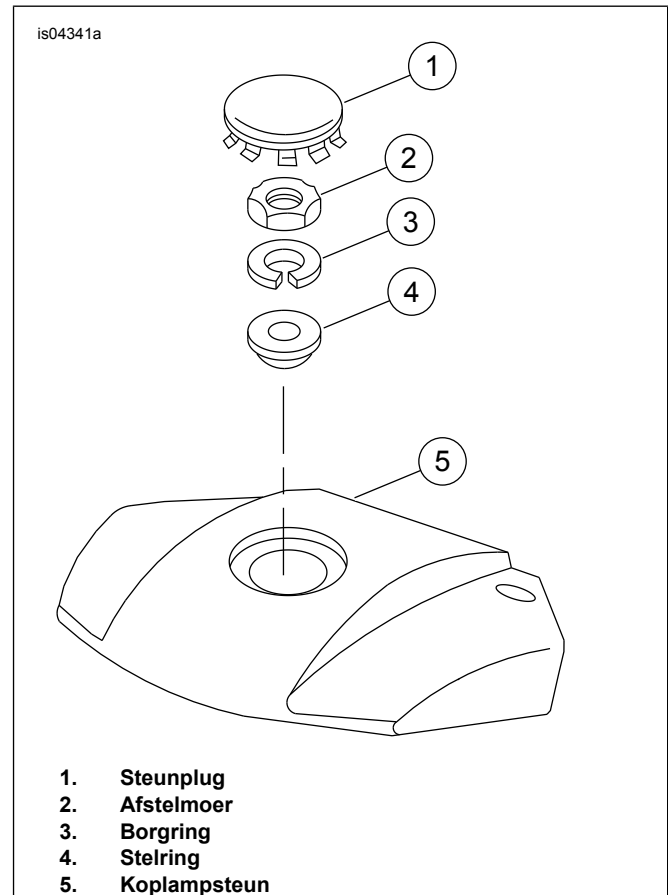
De veiligheid van de berijder en de passagier is afhankelijk van de correcte montage van deze set. Als u niet zeker weet of u de procedure correct kunt uitvoeren of als u niet beschikt over het juiste gereedschap, laat de installatie dan over aan een Harley-Davidson-dealer. Incorrecte montage van deze set kan ernstig of dodelijk letsel tot gevolg hebben. (00308b)

Setinhoud

Zie Afbeelding 2 en Tabel 1.

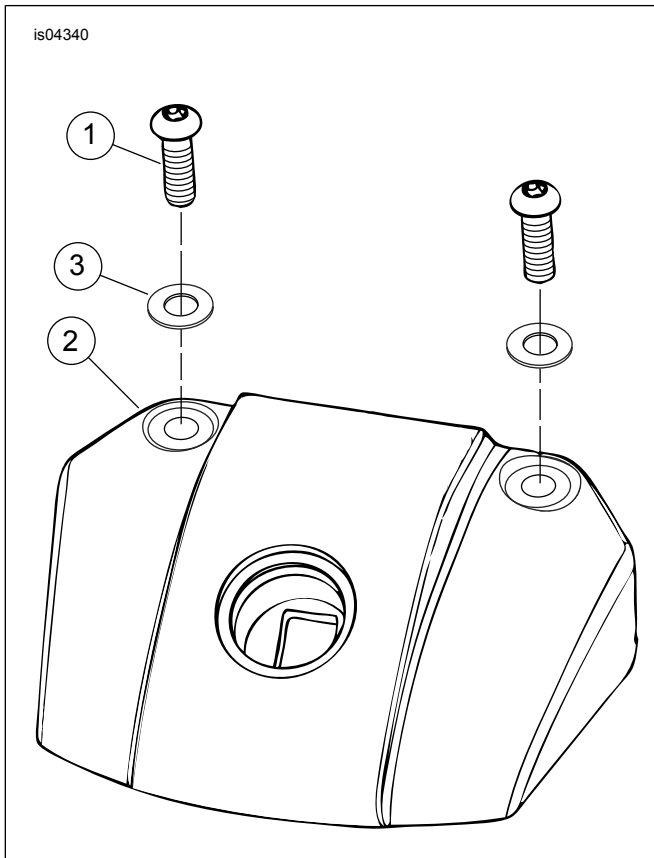
INSTALLEREN

1. Zie Afbeelding 1. Verwijder en bewaar de klikplug (1) uit de bestaande koplampsteun (5).
2. Verwijder en bewaar de koplampstelmoer (2), borgring (3) en stelring (4).
3. Verwijder twee bouten en onderleggingen waarmee de koplampsteun vastzit. Gooi de bouten en onderleggingen weg.
4. Zie Afbeelding 2. Monteer de nieuwe koplampsteun (2) met behulp van twee TORX®-bouten (1) en onderleggingen (3) uit de set. Haal de bouten aan tot 14–16 N·m (10–12 ft-lbs).
5. Monteer de in Stap 3 verwijderde koplampstelring, borgring en stelmoer. Haal de moer aan tot 14–20 N·m (10–15 ft-lbs).
6. Stel de koplamp af indien nodig aan de hand van de instructies in de betreffende gebruikershandleiding.
7. Monteer de in Stap 1 verwijderde klikplug.



Afbeelding 1. Verwijder de standaard koplampsteun

SERVICEONDERDELEN



Afbeelding 2. Serviceonderdelen: Verchroomde koplampsteunset

Tabel 1. Serviceonderdelen

Item	Beschrijving (aantal)	Onderdeelnummer
1	Bout, bolkop, TORX (2)	94601-98
2	Steun, koplamp, verchroomd	Niet afzonderlijk verkrijgbaar
3	Onderlegging, plat (2)	6330