



STEUNRAIL VOOR ZADELTAS

ALGEMEEN

Setnummer

90201777

Modellen

Voor modelgerelateerde informatie raadpleegt u de P&A-detailhandelcatalogus of het gedeelte 'Parts and Accessories' (Onderdelen en accessoires) op www.harley-davidson.com (alleen Engelstalig).

Montagevereisten

⚠ WAARSCHUWING

De veiligheid van de berijder en de passagier is afhankelijk van de correcte montage van deze set. Als u niet zeker weet of u de procedure correct kunt uitvoeren of als u niet beschikt over het juiste gereedschap, laat de installatie dan over aan een Harley-Davidson-dealer. Incorrecte montage van deze set kan ernstig of dodelijk letsel tot gevolg hebben. (00308b)

⚠ WAARSCHUWING

Het maximaal toegestane gewicht van de zadeltas mag niet worden overschreden. Verdeel het gewicht over de tassen. Door teveel gewicht in de zadeltassen kunt u de controle over de motorfiets verliezen, waardoor ernstig of dodelijk letsel kan ontstaan. (00383a)

OPMERKING

Zorg ervoor dat de tascapaciteit tot maximaal de railcapaciteit van 4,5 kg (10 lb) per zijde niet wordt overschreden.

De verplaatsingsset voor het achterlicht 67800802 of 67800830 moet apart worden aangeschaft.

Setinhoud

Zie Afbeelding 2 en Tabel 1

MONTAGE

1. Monteer de verplaatsingsset voor het achterlicht 6780082 of 67800830 voordat u de steunrails installeert. Wordt apart verkocht.

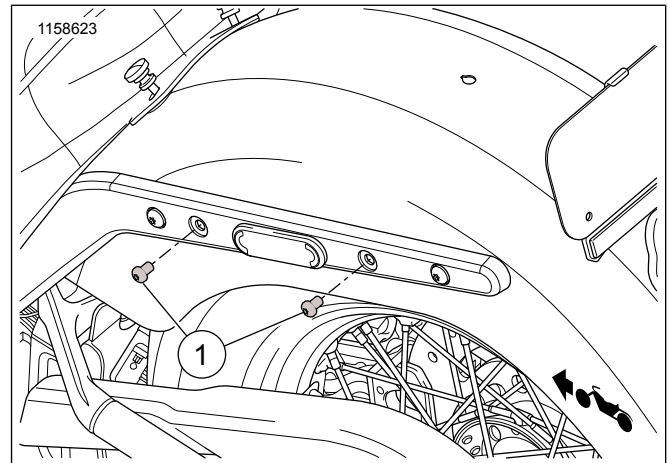
OPMERKING

Verwijder de spatbordbouten een voor een, zodat u de moerplaat achter de spatbordbeugel niet verliest.

- a. Bij montage zonder sissybar-rek, moet u voor het vastzetten korte bouten gebruiken. Haal de bouten aan. 28–36 N·m (21–27 ft-lbs)

- b. Bij montage met een sissybar-rek, moet u voor het vastzetten lange bouten gebruiken en montagerails buiten de montagepunten voor de sissybar. Haal de bouten aan. 28–36 N·m (21–27 ft-lbs)

2. Afbeelding 1 Maak de spatbordsteunbouten los (1).

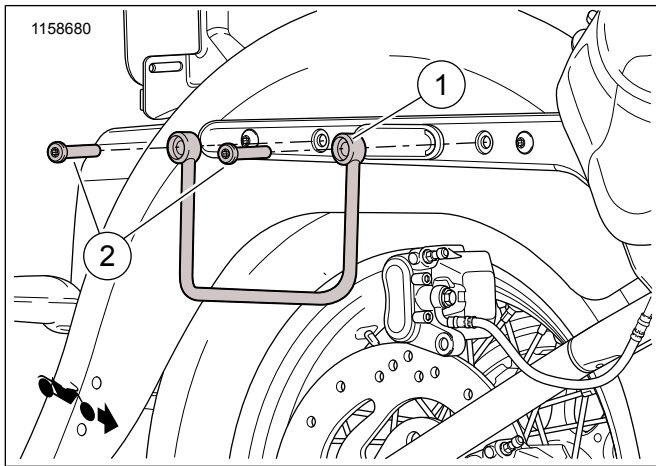


Afbeelding 1. Verwijdering bouten - Achterspatbord

3. Afbeelding 1 Verwijder de achterste bout (1) en plaats deze terzijde.
4. Afbeelding 2 Monteer de steunrail (1) voor de achterspatbordsteun met de bouten (2) uit de set.
5. Verwijder de voorste schroef en plaats deze terzijde.
6. Afbeelding 2 Monteer de steunrail (1) voor de voorspatbordsteun met de bouten (2) uit de set.
7. Draai beide bouten vast. Haal de bouten aan.
Koppel: 28–36 N·m (21–27 ft-lbs)
8. Herhaal stap 2 tot 7 aan de andere kant van het voertuig.



SERVICEONDERDELEN



Afbeelding 2. Serviceonderdelen: Steunrail voor zadeltas

Tabel 1. Serviceonderdelen: Steunrail voor zadeltas

Item	Beschrijving (aantal)	Onderdeelnummer
1	Steunrail, links Steunrail, rechts	90201778 90201779
2	Bout, Torx, met borgpatch, lang (4) Bout, Torx, met borgpatch, kort (4)	10200033 10200601