



MONTAGESET TOUR-PAK, FLHTCUSE

ALGEMEEN

Setnummer

90067-06

Modellen

Deze set is geschikt voor Road King-, FLHT-, FLHX- en FLTR-modellen vanaf 1997, uitgerust met een Tour-Pak®-rek en de juiste bevestigingssets.

Vereiste aanvullende onderdelen

Voor alle modellen is de afzonderlijke aankoop van de FLHTCUSE Tour-Pak (79189-06), bij de overige sloten passend Tour-Pakslot (53865-06), borgklem (53868-06) en passende Tour-Pakliners (91814-06 en 53230-06) vereist. Internationale modellen vereisen de afzonderlijke aanschaf van een kentekenplaatverplaatsingsset (60095-00A).

Voor de juiste installatie van deze set is ook de installatie van een van de volgende reksets vereist: Afneembaar tweepersoons Tour-Pakrek (53276-04), montageset Tour-Pak (53118-98A), of afneembaar solo Tour-Pakrek (53260-02).

FLHX- en FLTR-modellen vereisen de afzonderlijke aanschaf van antenneverplaatsingsset 76326-00A.

▲ WAARSCHUWING

De veiligheid van de berijder en de passagier is afhankelijk van de correcte montage van deze set. Als u niet zeker weet of u de procedure correct kunt uitvoeren of als u niet beschikt over het juiste gereedschap, laat de installatie dan over aan een Harley-Davidson-dealer. Incorrecte montage van deze set kan ernstig of dodelijk letsel tot gevolg hebben. (00308b)

Setinhoud

Zie de Serviceonderdelen in dit instructieblad voor een lijst van de setinhoud.

INSTALLEREN

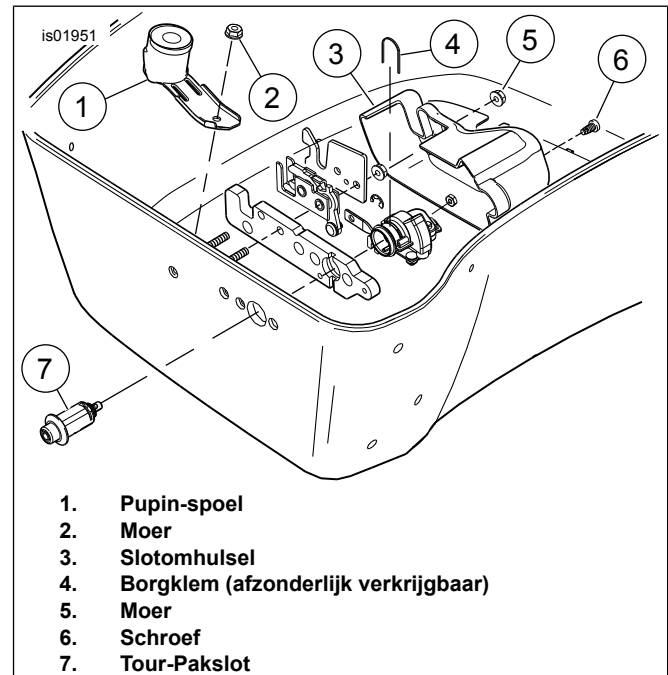
De motorfiets gereed maken voor service

1. Raadpleeg de gebruikershandleiding en verwijder het zadel.

▲ WAARSCHUWING

Om te voorkomen dat de motorfiets per ongeluk start, met mogelijk ernstig of dodelijk letsel tot gevolg, dient u voordat u verder gaat de accukabels (de minkabel (-) eerst) los te koppelen. (00307a)

2. Maak de bout en de minkabel (-) los van de accu.



Afbeelding 1. Installeren van de pupin-spoel van de antenne en het Tour-Pakslot

3. Maak de bout en de pluskabel (+) los van de accu.
4. Monteer een Tour-Pakrekset (53276-04, 53118-98A of 53260-02) volgens de instructies in het instructieblad uit die set.
5. **Voor FLHX- en FLTR-modellen:** Bevestig de antenneverplaatsingsset volgens de instructies in het instructieblad uit die set.

OPMERKING

- Gooi de antennebasis uit de antenneverplaatsingsset weg, en gebruik de antennebasis uit deze set.
- Voordat het Tour-Pakslot gemonteerd is, kan de Tour-Pak geopend worden door een vlakke schroevendraaier in de slotlocatie te steken en rechtsonter te draaien, terwijl u het deksel omhoog trekt.

6. Monteer de Tour-Pak met de bevestigingsmaterialen uit de Tour-Pakrekset op het Tour-Pakrek, volgens het instructieblad uit die set.

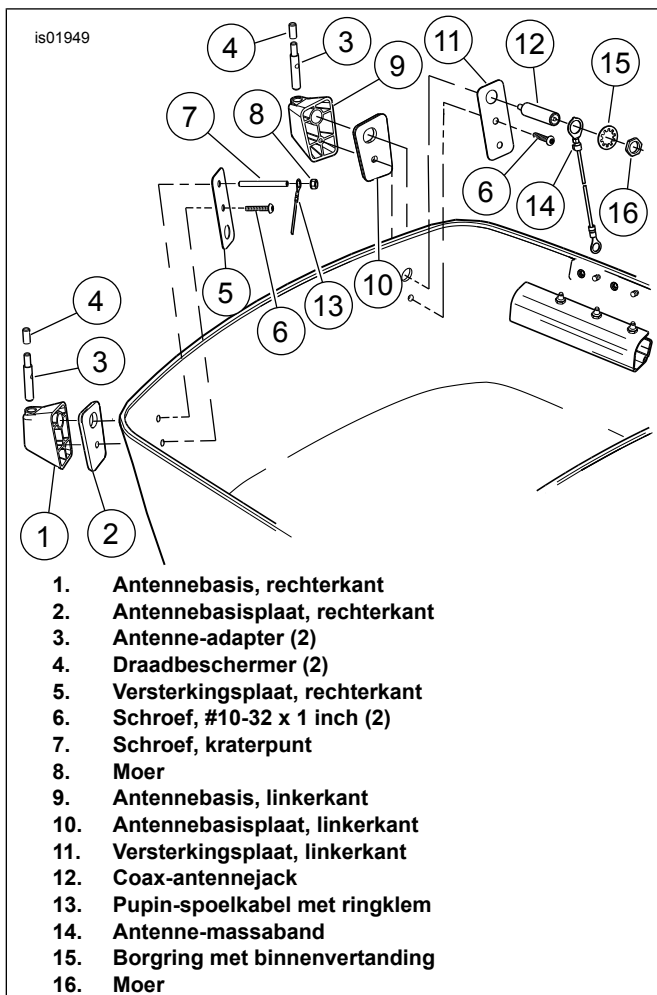
Installeren van de Tour-Pakonderdelen

OPMERKING

Zie Afbeelding 1 voor stap 1 t/m 3.



1. Monteer het bij de overige sloten passende Tour-Pakslot (7) op de Tour-Pakslotlocatie, zoals afgebeeld. Zet het slot vast met de borgklem (4).
2. Monteer het slotomhulsel (3) op het slot, en maak deze met de moer (5) en schroef (6) vast.
3. Monteer de pupin-spoel (1) aan het montagetapeind op de bodem van de Tour-Pak. Plaats de spoel in de afgebeelde positie en zet hem met de moer (2) vast. Haal de moer aan tot 11,3 N·m (100 in-lbs).



Afbeelding 2. Installeren van de antennebasis

4. Bevestig de pupin-spoelkabel met ringklem onder de twee klemmen aan de rechter binnenzijde van de Tour-Pak.

OPMERKING

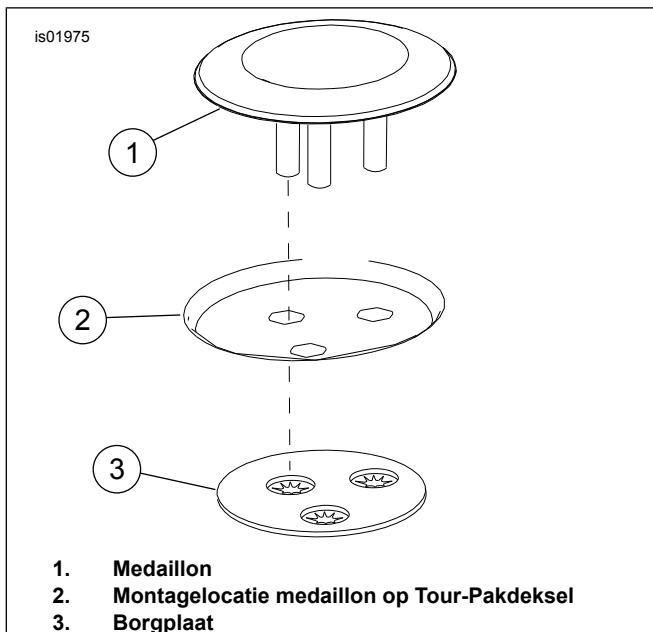
- Zie Afbeelding 2 voor stap 5 t/m 11.
- De antennebasis voor de rechter- en linkerkant kunnen van elkaar onderscheiden worden door ze op de bijbehorende antennebasisplaat (2 of 10) te passen. Elke antennebasisplaat is gemarkeerd met een 'L' of een 'R', waarmee aangegeven wordt of de plaat voor de linker- of rechterkant bedoeld is. De antennebasis die op de rechter antennebasisplaat past, is de rechter antennebasis, en de antennebasis die op de linker antennebasisplaat past, is de linker antennebasis.

5. Neem de rechter antennebasis (1), een antenne-adapter (3) en een schroef met kraterpunt (7) uit de set. Steek de adapter zoals afgebeeld in de antennebasis. Draai de adapter totdat het draadgat hiervan met het gat in de antennebasis uitgelijnd is en schroef het tapeind vervolgens in het draadgat. Schroef het tapeind handvast in.
6. Plaats de rechter antennebasisplaat (2) over de schroef met kraterpunt en monteer vervolgens de rechter antennebasis aan de Tour-Pak. Monteer de versterkingsplaat (5) in de afgebeelde positie over het tapeind en zet de antennebasis vervolgens met de schroef (6) vast. Haal de schroef aan tot 1,7 N·m (15 in-lbs).
7. Monteer de pupin-spoelkabel met ringklem (13) aan de schroef met kraterpunt (7) en zet hem met de moer (8) vast. Haal de moer aan tot 0,7 N·m (6 in-lbs).
8. Neem de linker antennebasis (9), een antenne-adapter (3) en de coax-antennejack (12) uit de set. Steek de adapter zoals afgebeeld in de antennebasis. Draai de adapter totdat het draadgat hiervan met het gat in de antennebasis uitgelijnd is en draai dan de coax-jack in het draadgat. Schroef de coax-jack handvast in.
9. Plaats de linker antennebasisplaat (10) over de coax-jack heen en monteer vervolgens de linker antennebasis aan de Tour-Pak. Monteer de versterkingsplaat (11) in de afgebeelde positie over de coax-jack en zet de antennebasis vervolgens vast met de schroef (6). Haal de schroef aan tot 1,7 N·m (15 in-lbs).
10. Monteer de grote ring van de massaband (14) over de coax-jack heen en zet hem met de borgring met binnenvertanding (15) en de moer (16) vast. Haal de moer aan tot 1,1 N·m (10 in-lbs).
11. Monteer een schroefdraadbeschermer (4) op beide antenne-adapters (3). Indien een antenne naar de Tour-Pak verplaatst wordt, dient u de schroefdraadbeschermer weg te laten van de rechter adapter.

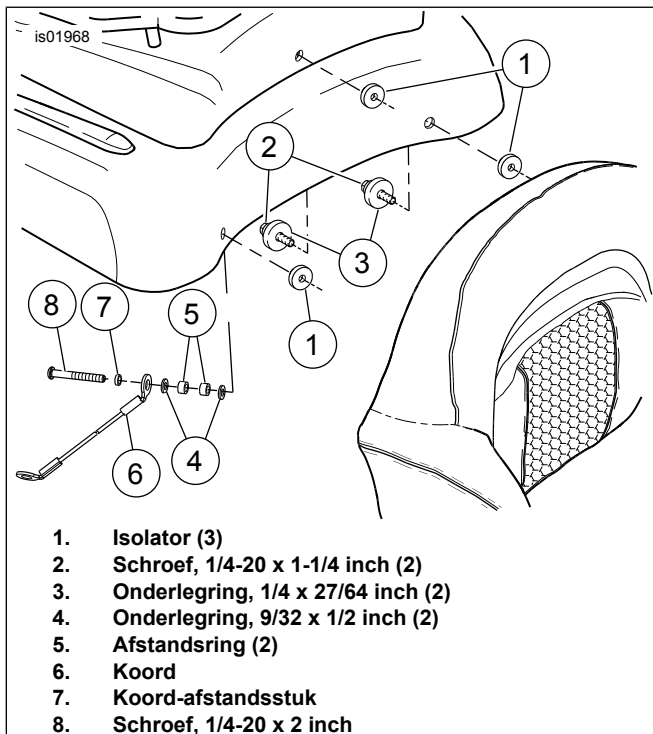
OPMERKING

Let er bij het monteren van de borgplaat op, dat de komvormige of holle zijde hiervan naar de onderkant van het Tour-Pakdeksel wijst.

12. Zie Afbeelding 3. Monteer het medaillon (1) op de montagelocatie op het Tour-Pakdeksel (2) en zet hem met de borgplaat (3) vast. Houd het medaillon stevig tegen het Tour-Pakdeksel op zijn plaats en duw vervolgens de borgplaat over de uitsteeksels van het medaillon heen. Druk de borgplaat stevig tegen het Tour-Pakdeksel om het medaillon goed op zijn plaats vast te zetten.
13. Zie Afbeelding 6. Monteer zes gatafdekpluggen (20) zoals afgebeeld in de zes gaten aan de voorzijde van de Tour-Pak en monteer vervolgens zes sluitringen (22) op de uiteinden van de gatafdekpluggen.



Afbeelding 3. Installeren van het medaillon



Afbeelding 4. Installeren van de rugsteun

Installeer de rugsteun

OPMERKING

Zie Afbeelding 4 voor stap 1 t/m 4.

1. Knip de kabelbinder door waarmee het koord aan het rechter rugsteunmontagegat bevestigd is. Knip de kabelbinder door waarmee de twee onderleggingen, twee kunststof afstandsstukken en het koord-afstandsstuk aan het rugsteunmontagegat bevestigd zijn. Zorg ervoor dat u geen van de vastgemaakte onderdelen verliest.

2. Plaats drie isolators (1) in de drie rugsteunmontagegaten in het Tour-Pakdeksel.
3. Monteer de Tour-Pakrugsteun met twee schroeven (2) en onderleggingen (3) aan het Tour-Pakdeksel. Haal de schroeven aan tot 2,8 N·m (25 in-lbs).
4. Steek de schroef (8) door het koord-afstandsstuk (7), koord (6), twee kunststof afstandsstukken (5) en twee onderleggingen (4) in de rugsteun, in de volgorde afgebeeld in Afbeelding 4. Haal de schroef aan tot 2,8 N·m (25 in-lbs).

Installeren van de stroomdraadboom voor het Tour-Paklicht

1. Neem de stroomdraadboom voor het Tour-Paklicht uit de set.
2. Koppel de 2-pins stroomdraadboomconnector aan de 2-pins connector van de draadboom van het Tour-Paklicht.
3. Voer de kabels met ringklemmen uit de Tour-Pak, via het gat in de linker onderste hoek aan de voorzijde van de Tour-Pak. Voer de kabels langs de binnenkant van de framrails verder door, zodanig dat het ringklemuiteinde van de stroomkabel (rood) op de pluspool (+) van de accu past, en de massakabel (zwart) op de minpool (-) van de accu past.

⚠ WAARSCHUWING

Sluit eerst de pluskabel (+) van de accu aan. Mocht de pluskabel (+) in contact komen met massa terwijl de minkabel (-) nog is aangesloten, dan kan de accu door de vonken die dan ontstaan, exploderen, met mogelijk ernstig of dodelijk letsel tot gevolg. (00068a)

4. Breng diëlektrisch vet aan op de ringklem van de rode kabel, en schroef de bout door de ringklem en door de pluskabel (+) (rood) in de pluspool (+) van de accu.
5. Breng diëlektrisch vet aan op de ringklem van de zwarte kabel, en schroef de bout door de ringklem en door de minkabel (-) (zwart) in de minpool (-) van de accu.
6. Haal de bouten van de accupool aan tot 6,8–10,9 N·m (60–96 in-lbs).
7. Zorg ervoor dat de rode en zwarte kabels zo doorgevoerd zijn dat ze niet kunnen slijten of met hitte in aanraking kunnen komen, en maak ze vervolgens op tenminste twee plaatsen met kabelbinders aan de aanwezige draadboom vast.
8. Controleer dat het deksel geopend en gesloten kan worden zonder de draadboom af te knellen, en trek dan de kabelbinders strak en knip de uiteinden hiervan af.
9. Open het deksel en controleer dat dit gemakkelijk gaat.

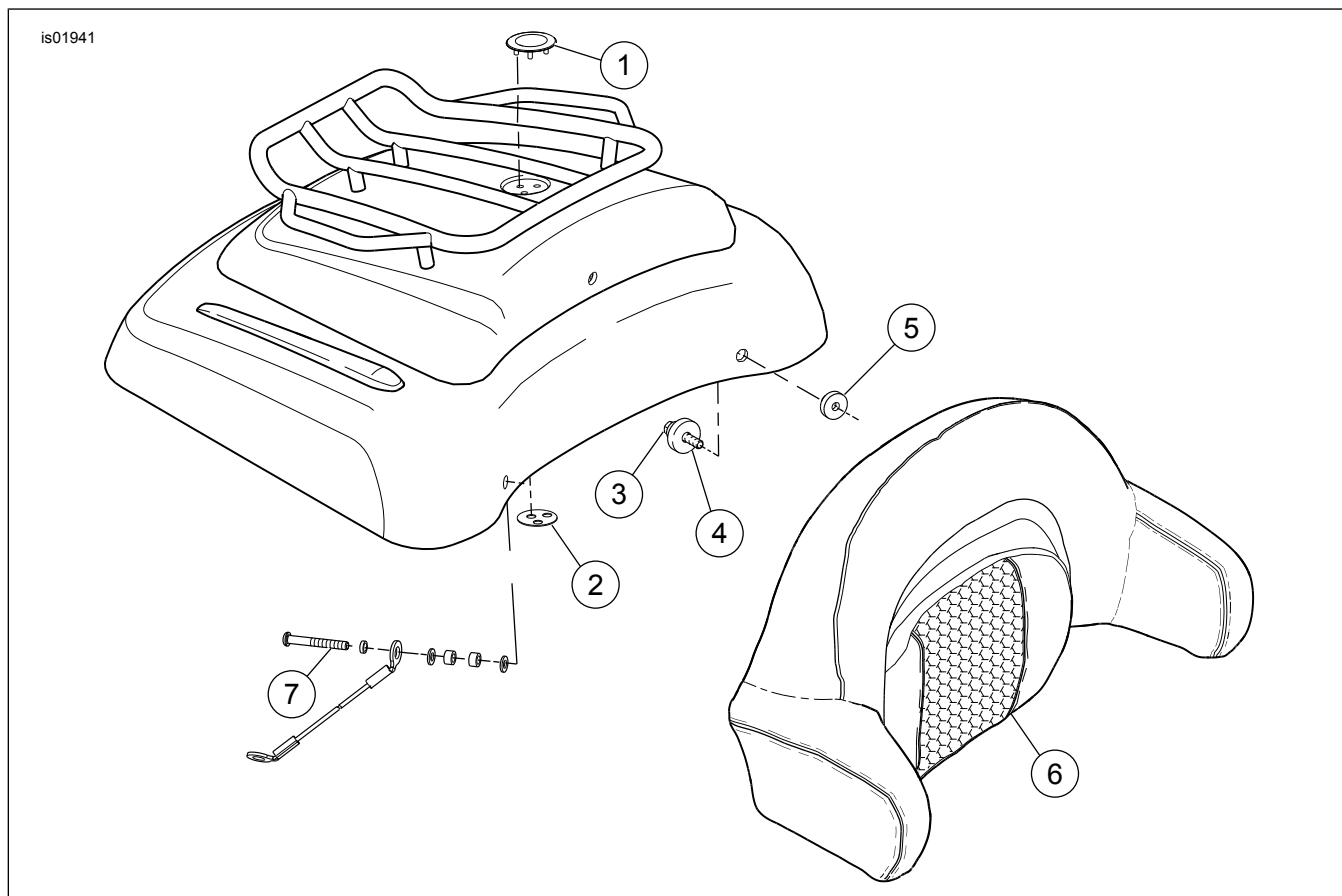
De motorfiets terugbrengen in rijklare toestand

1.

Monteer de passende Tour-Pakliners (91814-06 en 53230-06) door deze binnenin de Tour-Pak op hun plaats te duwen.

2. Raadpleeg de gebruikershandleiding en bevestig het zadel.

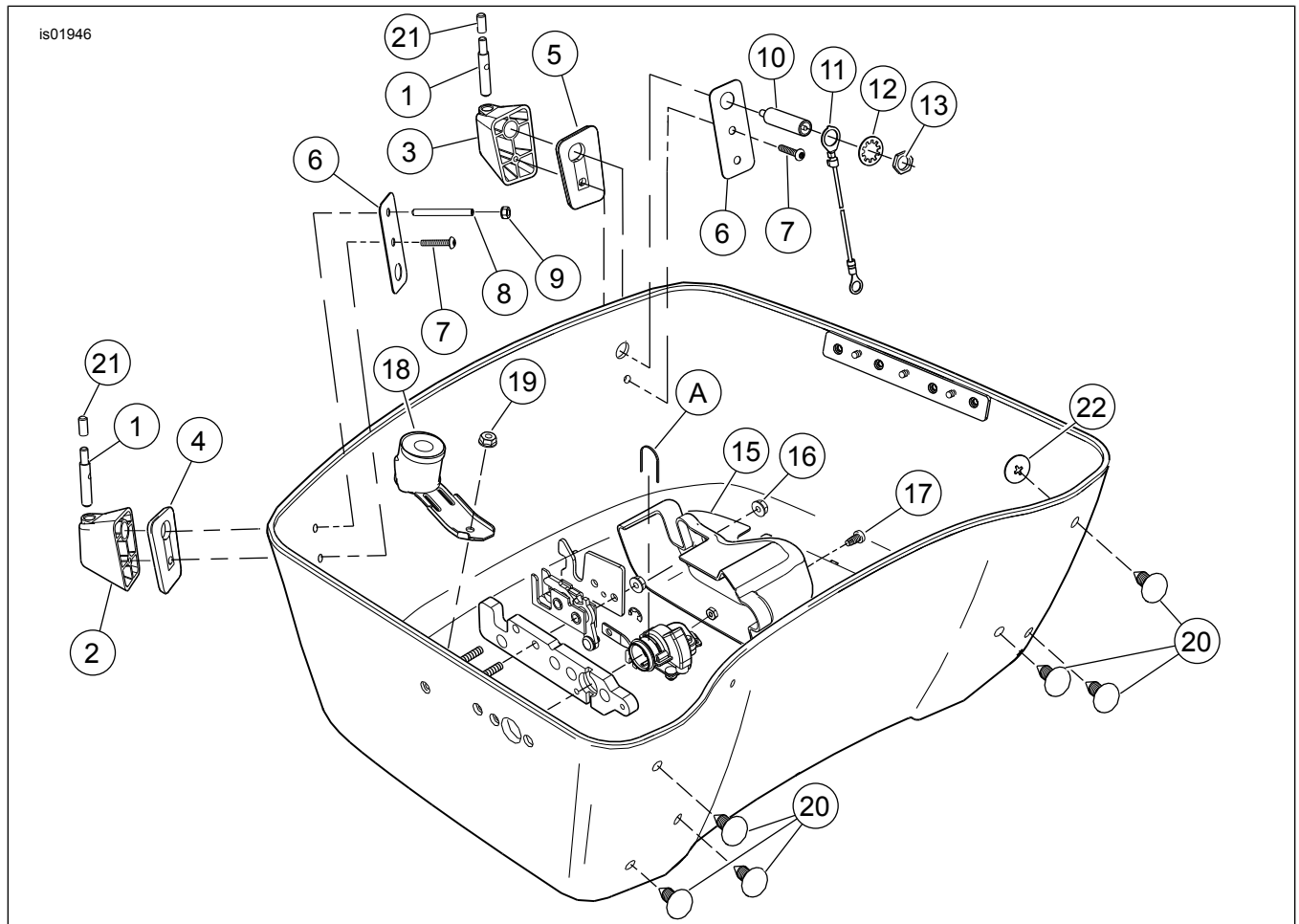
SERVICEONDERDELEN



Afbeelding 5. Serviceonderdelen voor de Tour-Pak montageset (bovenzijde)

Tabel 1. Tabel met serviceonderdelen

Item	Beschrijving (aantal)	Onderdeelnummer
1	Concho	Niet afzonderlijk verkrijgbaar
2	Borgplaat, concho	Niet afzonderlijk verkrijgbaar
3	Schroef, 1/4-20 x 1-1/4 inch (2)	1327
4	Onderlegging, 1/4 x 27/64 inch (2)	6235
5	Isolator (3)	79133-06
6	Rugsteun, Tour-Pak, FLHTCUSE	79124-06
7	Schroef, 1/4-20 x 2 inch	4761
8	Serviceset, concho (niet afgebeeld; bevat items 1 en 2)	53160-06
OPMERKING: Zie de onderdelencatalogus (99428-06) voor het FLHTCUSE-model voor een volledige lijst met FLHTCUSE Tour-Pakserviceonderdelen.		



Afbeelding 6. Serviceonderdelen voor de Tour-Pak montageset (onderzijde)

Tabel 2. Tabel met serviceonderdelen

Item	Beschrijving (aantal)	Onderdeelnummer
1	Antenne-adapter (2)	76445-06
2	Antennebasis, rechterkant	76443-06
3	Antennebasis, linkerkant	76442-06
4	Antennebasisplaat, rechterkant	76488-06
5	Antennebasisplaat, linkerkant	76489-06
6	Versterkingsplaat (2)	76480-06
7	Bolkopschroef, #10-32 x 1 inch (2)	2495
8	Inbusschroef, kraterpunt	11771
9	Moer	7492
10	Coax-antennejack	76444-06
11	Kabel, AM/FM, antennemassa	70465-86A
12	Borgring met binnenvtanding, 9/32 inch	7129
13	Moer	76353-00
14	Kabelbinders (4) (niet afgebeeld)	10006
15	Slotomhulsel	76446-06
16	Borgmoer, zeskantig met flens, #10-32 x 7/32 inch	7626W
17	Pankopschroef, platte kop, #10-24 x 3/8 inch	4091
18	Pupin-spoel	76294-98
19	Borgmoer, met flens, 1/4-20 x 7/16 inch	7716
20	Gatafdekplug (6)	90102-06
21	Draadbeschermer (2)	90100-06
22	Sluitring (6)	Niet afzonderlijk verkrijgbaar
23	Draadboom, Tour-Paklicht (niet afgebeeld)	90103-06
OPMERKING: Zie de onderdelencatalogus (99428-06) voor het FLHTCUSE-model voor een volledige lijst met FLHTCUSE Tour-Pakserviceonderdelen.		
Items genoemd in de tekst, maar niet opgenomen in de set		
A	Borgklem	53868-06