



INSTRUCTIES

J04730

2024-01-24



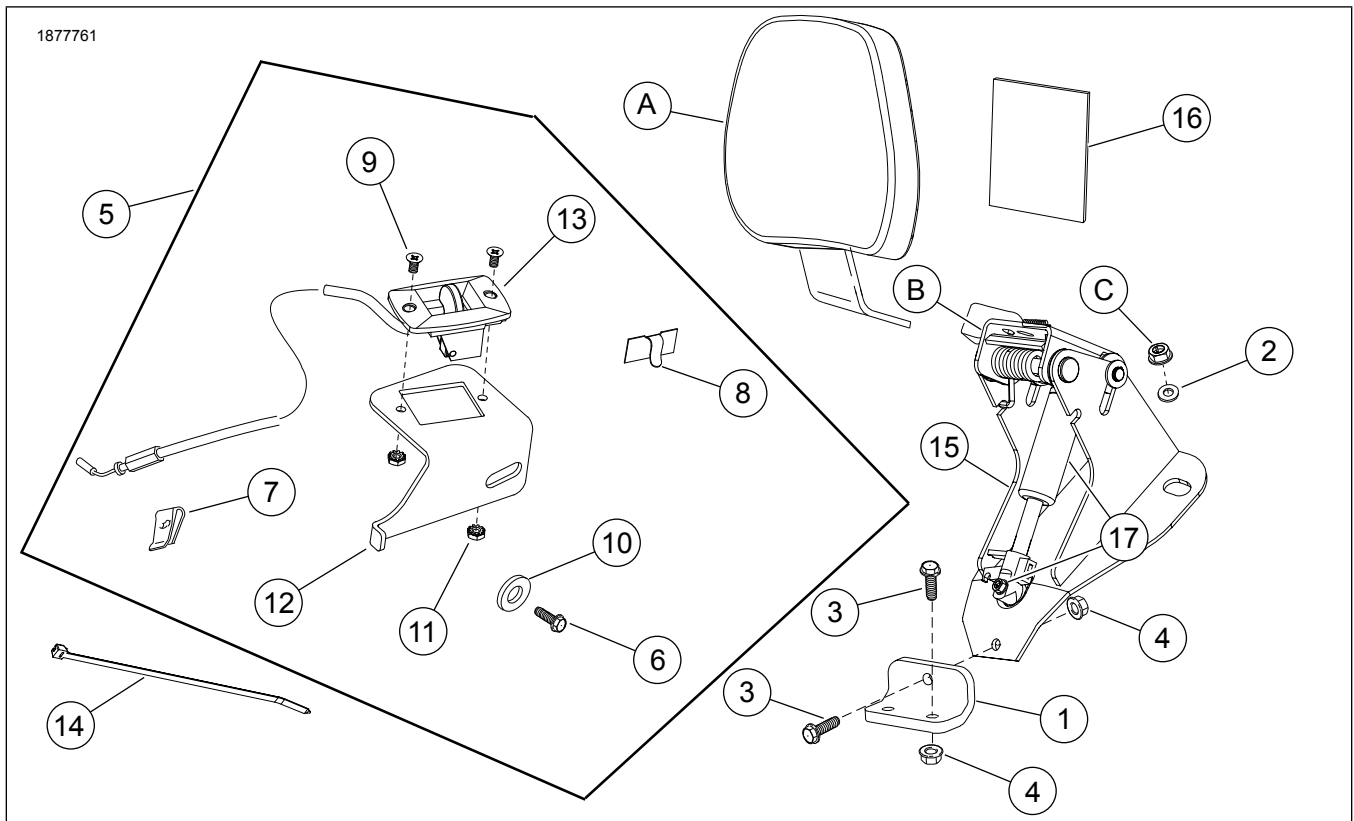
FL MONTAGEKIT MET HARDWARE VOOR RUGSTEUN VAN BESTUURDER

Tabel 1. Algemene informatie

Sets	Voorgestelde Tools	Vaardigheidsniveau ⁽¹⁾
52596-09A	Veiligheidsbrillen, momentsleutel	   

(1) Aanhalen tot de momentwaarde of andere aangewezen tools en technieken zijn vereist

SETINHOUD



Afbeelding 1. Setinhoud: FL montagekit met hardware voor rugsteun van bestuurder

Tabel 2. Setinhoud: FL montagekit met hardware voor rugsteun van bestuurder

<input checked="" type="checkbox"/>	Onder-deel	Aan-tal	Beschrijving	Onderdeelnr.	Opmerkingen
<input type="checkbox"/>	1	1	Montagesteun	52590-09	
<input type="checkbox"/>	2	2	Onderlegring	6223	
<input type="checkbox"/>	3	3	bout	3574	8–11 N·m (6–8 ft-lbs)
<input type="checkbox"/>	4	3	Borgmoer met flens	7716	
<input type="checkbox"/>	5	1	Bedieningshendelset (bevat items 6 t/m 13)	52365-09	
<input type="checkbox"/>	6	1	Schroef	3574	5,1–6,2 N·m (45,1–54,9 in-lbs)
<input type="checkbox"/>	7	1	Klemmoer	8108	
<input type="checkbox"/>	8	1	Draadgeleider	10102	
<input type="checkbox"/>	9	2	Schroef	2933	
<input type="checkbox"/>	10	1	Onderlegring	6036	
<input type="checkbox"/>	11	2	Borgmoer	7838	
<input type="checkbox"/>	12	1	Bedieingshendelbeugel	Niet afzonderlijk verkrijgbaar	
<input type="checkbox"/>	13	1	Bedieningshendel met kabel	Niet afzonderlijk verkrijgbaar	
<input type="checkbox"/>	14	1	Kabelbinder	Niet afzonderlijk verkrijgbaar	
<input type="checkbox"/>	15	1	Montagepunt van de rugsteun	52482-01A	
<input type="checkbox"/>	16	1	Stoelbeschermer, gelijmd, 3 1/2 x 3 in	52300017	
<input type="checkbox"/>	17	1	Gasverenset	52300681	
Items genoemd in de tekst, maar niet opgenomen in de set:					
<input checked="" type="checkbox"/>	A	1	Rugsteunkussen	Apart verkocht	
<input checked="" type="checkbox"/>	B	1	Scharnierbeugel reparatieset (inclusief scharnierbeugel, hendel, veer en hardware)	52342-09	
<input checked="" type="checkbox"/>	C	1	Standaard moer		7–11 N·m (5–8 ft-lbs)

OPMERKING

Controleer of alle inhoud aanwezig is in de set voordat u onderdelen monteert of verwijdt van het voertuig.

Neem contact op met Harley-Davidson Customer Support Center op 1-800-258-2464 (alleen in de VS) of 1-414-343-4056.

ALGEMEEN

Modellen

Voor modelgerelateerde informatie raadpleegt u de P&A-detailhandelcatalogus of het gedeelte 'Parts and Accessories' (Onderdelen en accessoires) op www.harley-davidson.com (alleen Engelstalig).

Controleer of u de meest recente versie gebruikt van de gebruiksaanwijzing die beschikbaar is op: www.harley-davidson.com/isheets

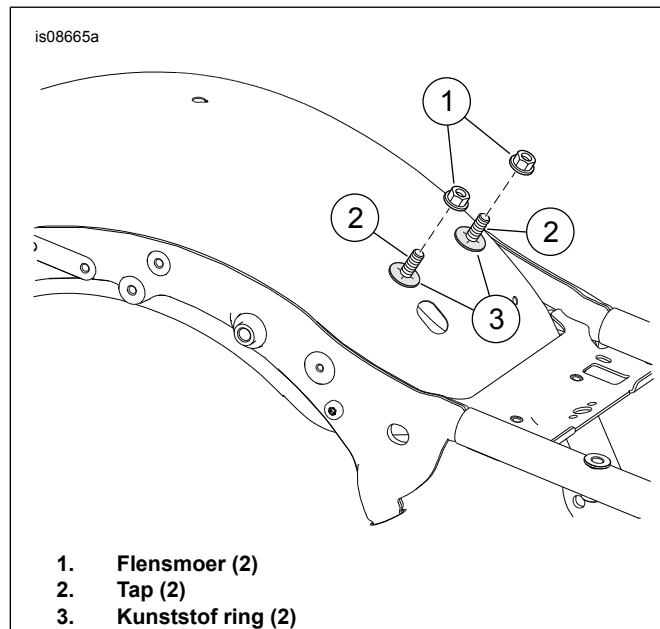
Montagevereisten

▲ WAARSCHUWING

De veiligheid van de berijder en de passagier is afhankelijk van de correcte montage van deze set. Als u niet zeker weet of u de procedure correct kunt uitvoeren of als u niet beschikt over het juiste gereedschap, laat de installatie dan over aan een Harley-Davidson-dealer. Incorrecte montage van deze set kan ernstig of dodelijk letsel tot gevolg hebben. (00308b)

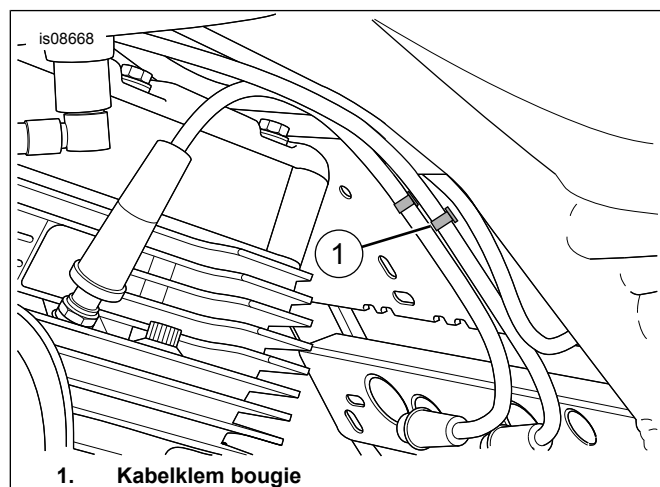
VERWIJDEREN

1. Verwijder stoel en behoud de hardware. Raadpleeg de gebruikershandleiding.
2. Verwijder de linker zijafdekking. Raadpleeg de gebruikershandleiding.
 - a. Verwijder Body Besturingsmodule (BCM) en BCM caddy. Raadpleeg de gebruikershandleiding.
3. Zie Afbeelding 2 . Verwijder de moeren (1). Laat de onderlegingen (3) en tapbouten (2) op hun plek.
 - a. **MY23,5-later CVO en MY24-later FLHX, FLTRX:** Sla installatiestap 3 over.



Afbeelding 2. Bevestigingsmaterialen

4. Zie Afbeelding 3 . Verwijder de kabelklem van de bougie (1).

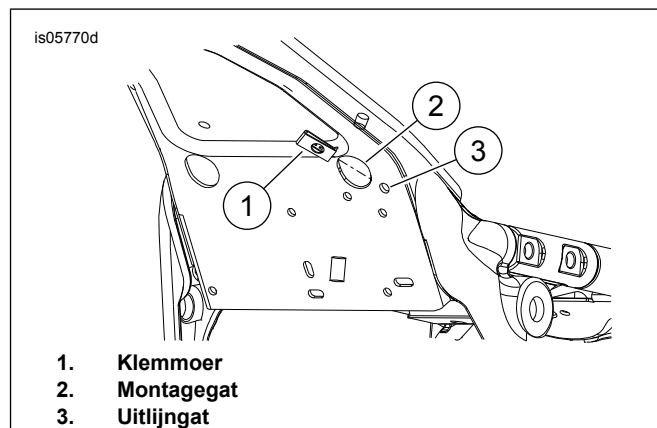


Afbeelding 3. Kabelklem bougie

5. **Modellen met midframe windgeleiders:** verwijder de bevestigingsmaterialen aan de linkerbovenzijde.

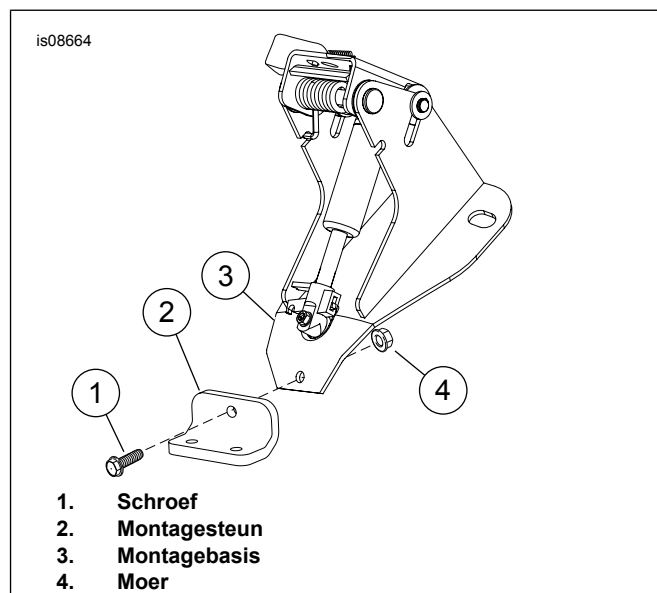
INSTALLEREN

1. Zie Afbeelding 4 . Installeer de klemmoer (1) in het montagegat (2).
2. Lijn de klemmoer uit met het uitlijngat (3).



Afbeelding 4. Installeer de klemmoer

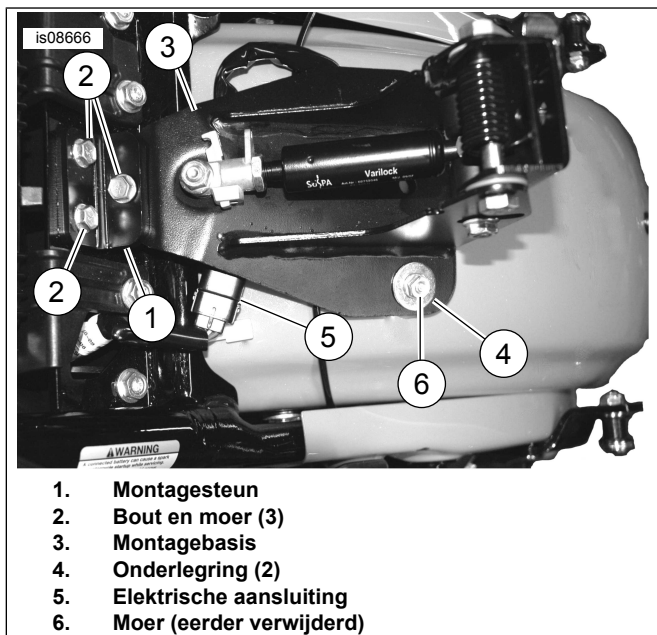
3. Zie Afbeelding 5 . Bevestig de montagebeugel (2) aan de montagebasis (3).
4. Installeer de schroef (1) en moer (4) zoals getoond. Draai de bevestigingsmiddelen nog niet vast.



Afbeelding 5. Installeer de beugel

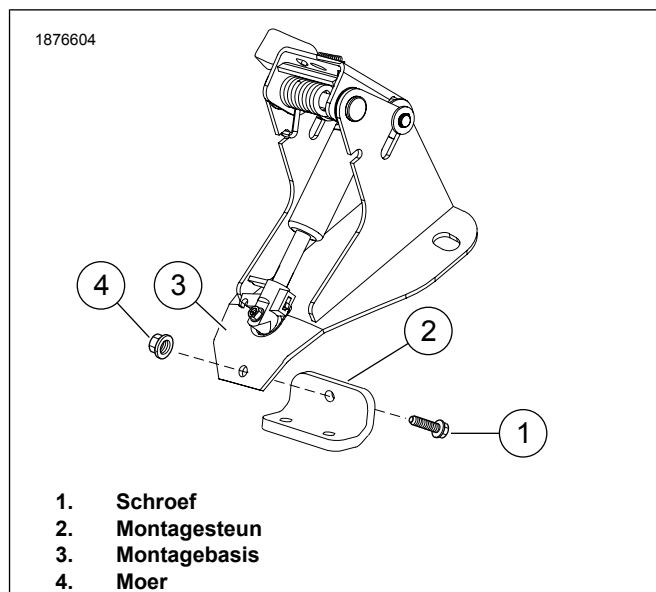
5. Afbeelding 2 Zet de montagebasis op zijn plek boven de tapbouten (2) en kunststof onderlegingen (3).

6. Afbeelding 6 Zet de montagebeugel (1) op zijn plaats en installeer de schroeven en moeren (2) zoals getoond. Draai de bevestigingsmiddelen nog niet vast. Controleer of de elektrische aansluiting vrij beweegt.
 - a. Zie Afbeelding 6 en Afbeelding 7. Als de elektrische connector (5) contact maakt met de montagebasis (3), verplaats dan de montagebeugel (1) achter de montagebasis (3).
 - b. Installeer schroef (1) en moer (4).
7. Plaats onderleggingen (4) en moeren (6). Haal de bouten aan.
Koppel: 7–11 N·m (60–96 in-lbs)
8. Zet de schroeven en moeren (2) vast. Haal de bouten aan.
Koppel: 8–11 N·m (6–8 ft-lbs)



1. Montagesteun
2. Bout en moer (3)
3. Montagebasis
4. Onderlegging (2)
5. Elektrische aansluiting
6. Moer (eerder verwijderd)

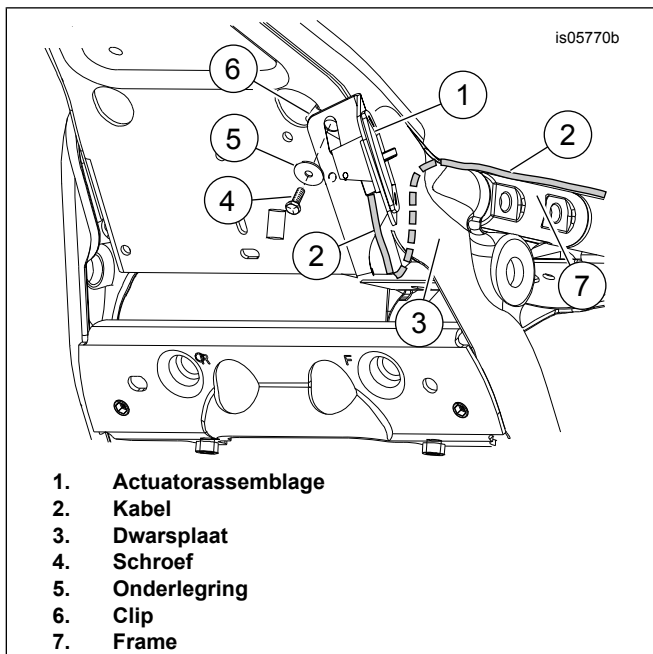
Afbeelding 6. Installeer de beugel van de rugsteun



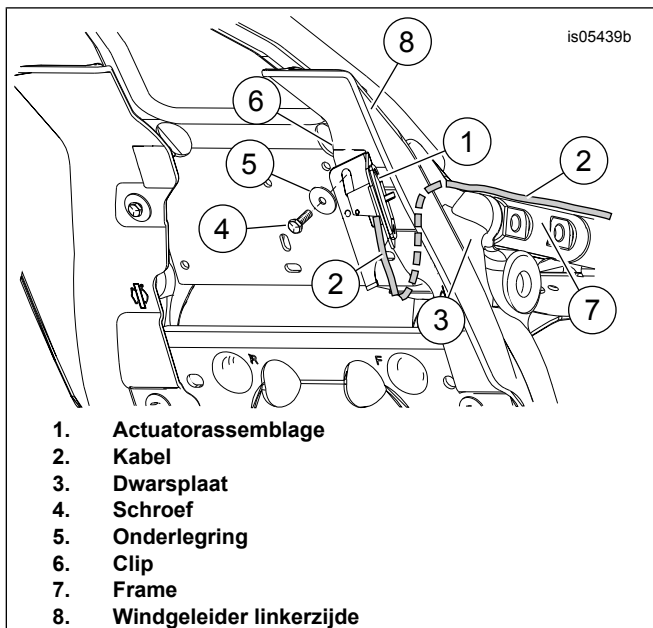
1. Schroef
2. Montagesteun
3. Montagebasis
4. Moer

Afbeelding 7. Alternatieve installatieoptie voor montagebeugel

9. Zie Afbeelding 1. Installeer de bedieningshendel (13) met de kabel aan de bedieningshendelbeugel (12), zodat de kabel na installatie naar beneden is gericht.
10. Bevestig met bouten (9) en moeren (11).
11. **Modellen zonder Midframe windgeleider:** Zie Afbeelding 8.
 - a. Schuif de platte kant van de actuatorassemblage (1) achter de bougiekabels.
 - b. Controleer of de haakse/gebogen tapbout in verbinding staat met de dwarsplaat.
 - c. Bevestig met een bout (4) en een onderlegging (5). Haal de bouten aan.
Koppel: 5,1–6,2 N·m (45–55 in-lbs) *bout*
12. **Modellen met Midframe windgeleider:** Zie Afbeelding 9.
 - a. Schuif de platte kant van de actuatorassemblage (1) achter de bougiekabels.
 - b. Controleer of de haakse/gebogen tapbout in verbinding staat met de dwarsplaat.
 - c. Bevestig met een bout (4) en een onderlegging (5). Haal de bouten aan.
Koppel: 5,1–6,2 N·m (45–55 in-lbs) *bout*



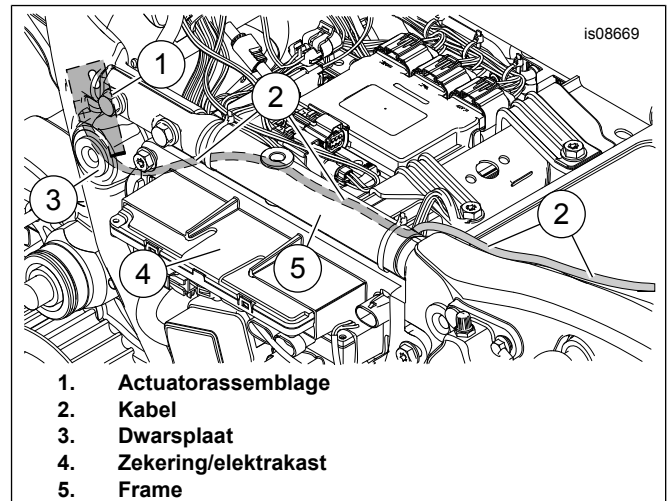
Afbeelding 8. Installeer de actuatorassemblage



Afbeelding 9. Installeer de actuatorassemblage met midframe windgeleider

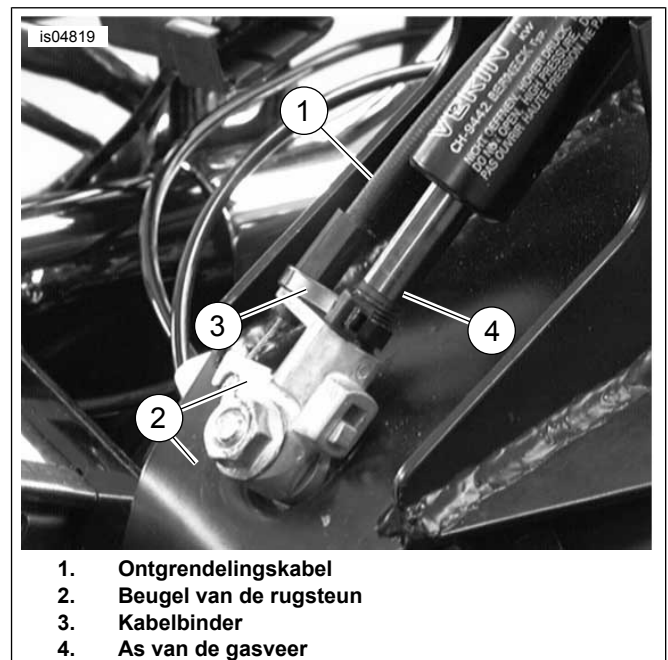
13. Maak het gebied op de hendelbeugel schoon waar de kabelklem van de bougiekabel zat. Gebruik een oplossing van 50% alcohol en 50% water.
14. Zie Afbeelding 1 . Installeer de draadgeleider (8) op de beugel.
15. Leid de bougiekabel door de klem heen.
16. Vouw de klem dicht om de bougiekabel vast te zetten.
17. Zie Afbeelding 10 . Leid de kabel (2) onder de dwarsplaat.

18. Blijf de kabel (2) leiden tussen de zekering/elektrikast (4) en frame (5) naar de top van het achterspatbord en naar de beugel van de rugsteun.



Afbeelding 10. Routing kabel

19. Zie Afbeelding 11 . Sluit de ontgrendelingskabel (1) aan op de bevestigingsbeugel van de rugsteun (2) zoals getoond.
20. Bevestig de kabel zorgvuldig aan de as van de gasveer (4) met de meegeleverde kabelbinder (3). Zet de kabelbinder niet te strak vast.



Afbeelding 11. Sluit de kabel aan op de beugel van de rugsteun

INSTALLATIE STOELBESCHERMER

OPMERKING

Het doel van de stoelbeschermer is het voorkomen van overmatige slijtage tussen het mechanisme van de rugsteun en de onderzijde van de zitting. Als de stoelbeschermer te laag in de stoelopening wordt geplaatst, kan het mechanisme van de rugsteun, wanneer deze naar voren wordt geduwd, de

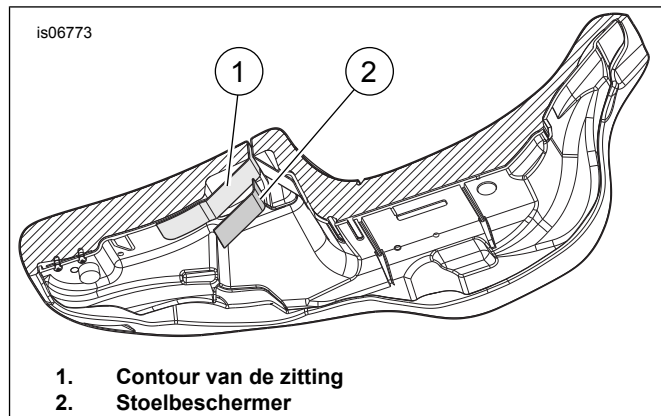
bovenrand van de beschermer raken en moeilijk naar zijn oorspronkelijke positie terugkeren.

1. Installeer de zitting tijdelijk over het mechanisme van de rugsteun.
2. Installeer de bevestigingsmaterialen van de zitting, maar zet deze nog niet vast.
3. Installeer de rugsteun van de bestuurder volgens de instructies onder INSTALLATIE RUGSTEUN.
4. Zie Afbeelding 1 . Pak de stoelbeschermer (16).
5. Plak afplaktape op de stoelbeschermer zodat deze makkelijker te vinden is in de zitting.
 - a. Plak de afplaktape op de gladde, niet-klevende kant van de stoelbeschermer.
 - b. Plak de afplaktape 5 cm voorbij elke rand van de korte zijde van de stoelbeschermer.
6. Plaats de stoelbeschermer van bovenaf tussen de achterkant van de stoelopening en het mechanisme van de rugsteun, helemaal tot de rand met de tape. Plak de beschermer nu niet aan de zitting vast.
7. Zie Afbeelding 14 . Duw met de rugsteun en de zitting op hun plaats de rugsteun volledig naar voren (3). Het mechanisme van de rugleuning drukt tegen de onderkant van de zitting en tegen de stoelbeschermer.
8. Pas, met het mechanisme van de rugleuning volledig naar voren, de positie van de stoelbeschermer aan zodat de bovenste rand zich ongeveer 13 mm boven de achterste rand van het mechanisme in de zitting bevindt.
9. Plak tijdelijk afplaktape aan de zitting om de juiste positie vast te zetten.
10. Houd de beschermer op de juiste positie en verwijder de zitting en plaats deze ondersteboven op een gladde en schone ondergrond.
11. Markeer de locatie van de randen van de stoelbeschermer op de onderkant van de zitting.
12. Verwijder de beschermer uit de zitting en de afplaktape van de beschermer.
13. Zie Afbeelding 12. Let op de vorm van het oppervlak van de bedekking van de stoelbeschermer (2) en buig de beschermer zachtjes in de juiste vorm om beter aan te sluiten op de contouren van de zitting (1).

OPMERKING

Rol de bovenste rand van de stoelbeschermer die zich het dichtst bij het passagiersgedeelte van de zitting bevindt licht op om te voorkomen dat de rugsteun de beschermer raakt tijdens installatie van de rugsteun.

14. Noteer de locatie van de stoelbeschermer en maak een vierkant van ongeveer 10 centimeter schoon met zeepsop of alcohol.
15. Verwijder de bescherming van de zelfklevende rand uit de stoelbeschermer en plaats de stoelbeschermer boven de beoogde locatie.
16. Druk vanuit het midden van de stoelbeschermer naar buiten, om luchtballen tussen de beschermer en de zitting te verwijderen.
17. Laat de lijm 24 uur drogen voordat deze nat wordt of onder extreme temperaturen wordt gebruikt.



Afbeelding 12. Onderkant van de zitting

ZADEL en BCM INSTALLEREN

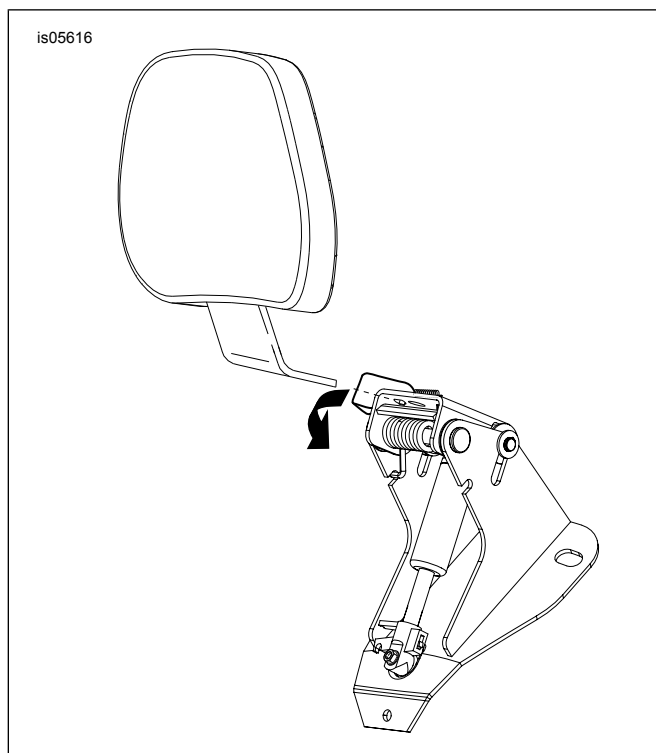
1. Installeer BCM caddy en BCM. Raadpleeg de gebruikershandleiding.
2. Installeer de stoel en steunriem (indien aanwezig) met de eerder verwijderde bevestigingsmaterialen.
3. Trek na montage het zadel omhoog om te controleren of het goed vastzit. Raadpleeg de gebruikershandleiding.

RUGSTEUNMONTAGE

▲ WAARSCHUWING

Probeer nadat u de rugsteun bevestigd hebt, deze omhoog te trekken om er zeker van te zijn dat het op zijn plaats is vergrendeld. Tijdens het rijden kan een loszittende rugsteun verschuiven, waardoor men de controle over de motorfiets kan verliezen met mogelijk ernstig of dodelijk letsel tot gevolg. (00386a)

1. Zie Afbeelding 13 . Druk de hendel op de beugel van de rugsteun zoals getoond.
2. Installeer de rugsteun en druk zachtjes totdat deze vastklikt.



Afbeelding 13. Installeren van de rugsteun

BEDIENING

⚠ WAARSCHUWING

Probeer nadat u de rugsteun bevestigd hebt, deze omhoog te trekken om er zeker van te zijn dat het op zijn plaats is vergrendeld. Tijdens het rijden kan een loszittende rugsteun verschuiven, waardoor men de controle over de motorfiets kan verliezen met mogelijk ernstig of dodelijk letsel tot gevolg. (00386a)

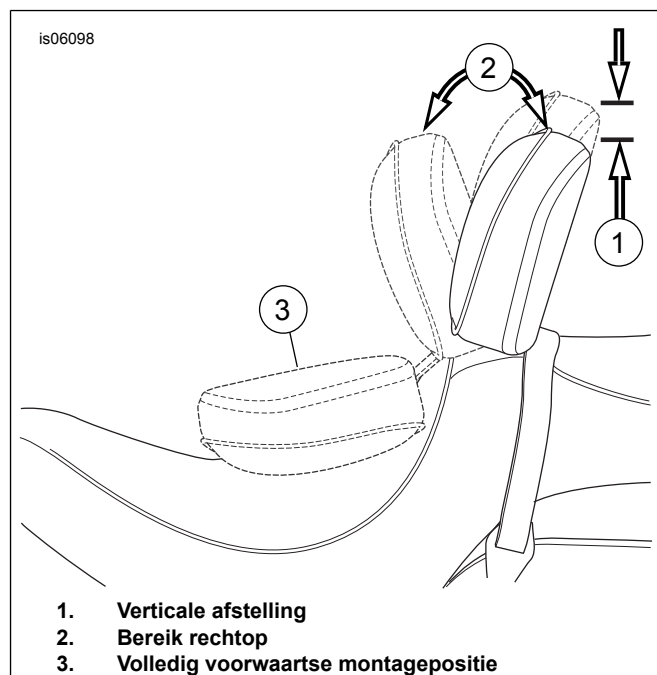
1. Zie Afbeelding 14 . De instellingshendel wordt gebruikt om de rugsteun naar voren en achteren te bewegen.
2. Duw de hendel om de rugleuning naar voren of achteren (2) te duwen.
3. Tegen de rugsteun leunen helpt om hem naar achteren te duwen.
4. Door geen druk op de rugsteun te geven tijdens het duwen van de hendel komt de rugsteun naar de volledig voorwaartse positie.
5. Door de hendel los te laten klikt de rugsteun vast.
6. Om de rugsteun naar boven en onderen te bewegen (1) trekt u aan de knop aan de achterzijde van de rugsteun.

OPMERKING

Wees voorzichtig met het duwen van de stoel naar de voorwaartse positie (3). Door de stoel te ver naar voren te duwen kan de stof scheuren.

7. Verplaats de rugleuning omhoog of omlaag naar de gewenste positie en laat vervolgens los.

8. De rugsteun kan tegen de zitting (3) aan worden geduwd zoals getoond, om makkelijker op en af te stappen zonder de hendel te activeren.



Afbeelding 14. Posities rugleuning