



INSTRUCTIES

94100074

2023-02-16



SCREAMIN' EAGLE® STREET CANNON DEMPER

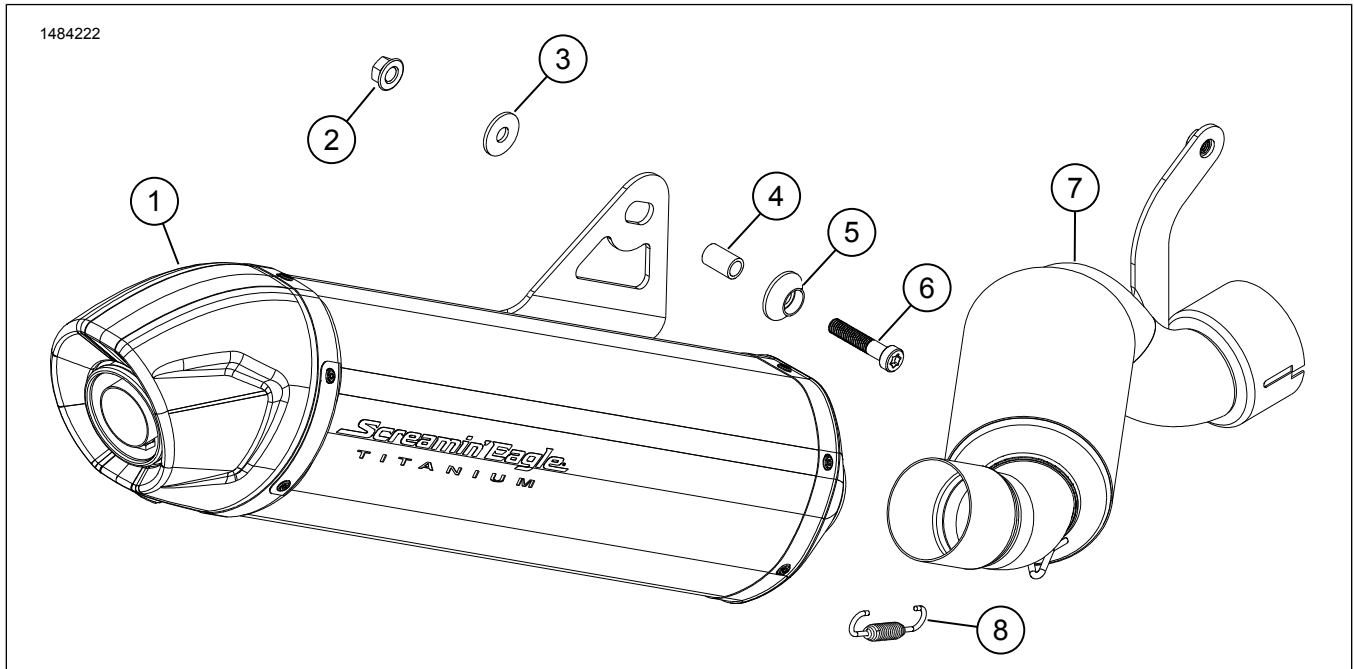
ALGEMENE INFORMATIE

Tabel 1. Algemene informatie

Sets	Voorgestelde Tools	Vaardigheidsniveau ⁽¹⁾
65600389	Veiligheidsbril, Momentsleutel, Loctite 243 (Blauw), Loctite 262 (Rood)	

(1) Speciaal gereedschap of speciale technieken vereist voor installatie

SETINHOUD



Afbeelding 1. Setinhoud: Screamin' Eagle® Street Cannon demper

Tabel 2. Setinhoud: Screamin' Eagle® Street Cannon demper

Controleer of alle inhoud aanwezig is in de kit voordat u onderdelen van het voertuig installeert of verwijderd.					
<input checked="" type="checkbox"/>	Onder-deel	Aan-tal	Beschrijving	Onderdeelnr.	Opmerkingen
<input type="checkbox"/>	1	1	Demper	64901004	
<input type="checkbox"/>	2	1	Flensmoer	10100154	
<input type="checkbox"/>	3	1	Onderlegging	10300237	
<input type="checkbox"/>	4	1	Afstandsring	10600079	
<input type="checkbox"/>	5	1	Aangepaste sluitring	10600081	
<input type="checkbox"/>	6	1	Schroef	10201208	
<input type="checkbox"/>	7	1	Middelste pijp	65600396	
<input type="checkbox"/>	8	1	Veer	65500112	

ALGEMEEN

Modellen

Voor modelgerelateerde informatie raadpleegt u de Onderdelen en accessoires (P&A) Detailhandelcatalogus of het gedeelte 'Parts and Accessories'; (Onderdelen en accessoires) op www.harley-davidson.com.

Verifieer dat de meest recente versie van het instructieblad wordt gebruikt. Deze is beschikbaar op: h-d.com/isheets

Neem contact op met Harley-Davidson Customer Support Center op 1-800-258-2464 (alleen in de VS) of 1-414-343-4056.

Montagevereisten

Deze artikelen zijn bij uw Harley-Davidson dealer beschikbaar.

- Gescheiden aankoop van klem (Onderdeel Nr. 65900015).
- Internationale modellen vereisen gescheiden aankoop van klem (Onderdeelnr. 65900015) en pakking (Onderdeelnr. 65900056).

⚠ WAARSCHUWING

De veiligheid van de berijder en de passagier is afhankelijk van de correcte montage van deze set. Als u niet zeker weet of u de procedure correct kunt uitvoeren of als u niet beschikt over het juiste gereedschap, laat de installatie dan over aan een Harley-Davidson-dealer. Incorrecte montage van deze set kan ernstig of dodelijk letsel tot gevolg hebben. (00308b)

⚠ WAARSCHUWING

De veiligheid van de berijder en de passagier is afhankelijk van de correcte montage van deze set. Volg de juiste stappen uit de servicehandleiding. Als u niet zeker weet of u de procedure correct kunt uitvoeren of als u niet beschikt over het juiste gereedschap, laat de installatie dan over aan een Harley-Davidson-dealer. Incorrecte montage van deze set kan ernstig of dodelijk letsel tot gevolg hebben. (00333b)

OPMERKING

In dit instructieblad wordt verwezen naar informatie in de servicehandleiding. Een servicehandleiding voor het jaar en model van de motorfiets is vereist voor deze installatie en is beschikbaar via:

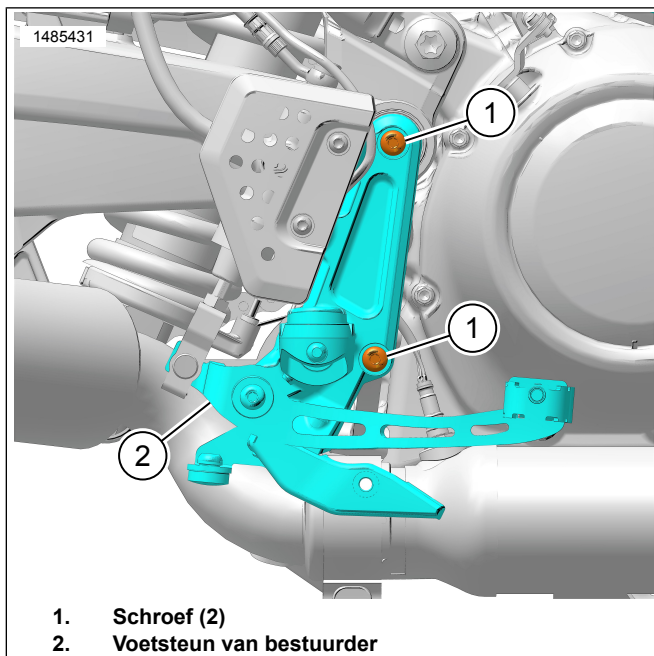
- Een Harley-Davidson dealer.
- H-D service-informatie Portaal, een toegang gebaseerd op voorschrift voor de meeste 2001 en nieuwere modellen. Voor meer informatie zie Vaak gestelde vragen over abonnementen.

VOORBEREIDEN

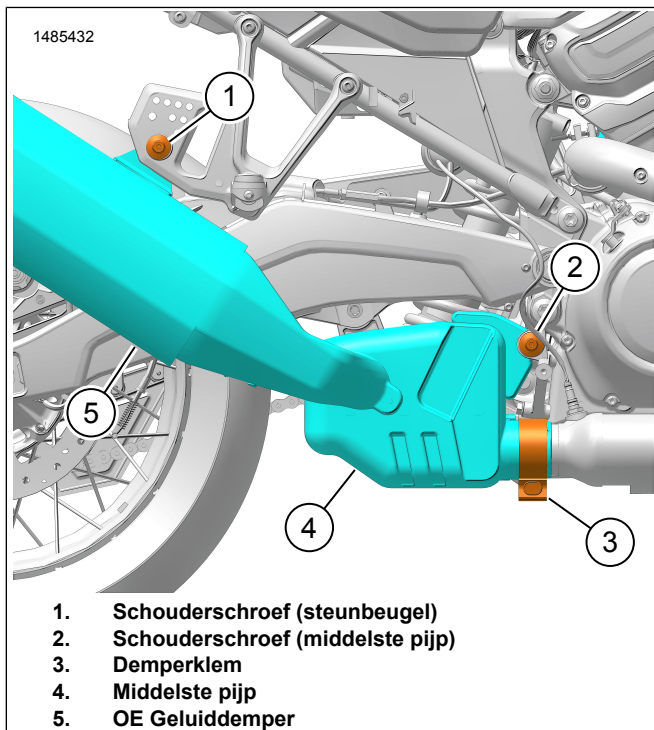
1. Verwijder de hoofdzekering. Zie de servicehandleiding.
2. Afbeelding 2 Verwijder de bouten (1).
 - a. Maak bestuurder voetsteun (2) montage aan zijkant vast.

VERWIJDEREN

1. Afbeelding 3 Draai uitlaatklem los (3).
2. Haal de schouder Schroef (2) uit de middelste pijpsteun. Voor later gebruik bewaren.
3. Verwijder en gooi de schouder Schroef (1) weg uit de steunbeugel.
4. Haal de gehele OE uitlaat montage weg.
 - a. Gooi de OE uitlaatklem weg (3).



Afbeelding 2. Bestuurdersvoetsteun



Afbeelding 3. OE uitlaat montage

INSTALLEREN

1. Afbeelding 4 Installeer middelste pijp (4) om uitlaatdemper (6).
2. Installeer de uitlaatveer (5) op de bevestigingslipjes van de veer op middelste pijp en uitlaat.
3. Installeer **nieuwe** geluiddemper klem (3) tot aan de middelste pijp (4).

4. OPMERKING

Internationaal model: Installeer **nieuwe** pakking (Onderdeel Nr. 65900056) voorafgaand aan de installatie van de middelste pijp.

Installeer de middelste pijp (4) om de hoofdpijp.

- a. Lijn bevestigingsbeugel (2) met gat uit.

5. Afbeelding 5 Plaats de uitlaatsteun achter de steunbeugel van de voetsteunbeugel (1).

- a. Lijn onderdelen uit en installeer de afstandhouder (4).

6. Installeer de hardware (2, 3, 5, 6) een beetje losjes.

- a. Gebruik schroefdraadborging op schroef (6).

LOCTITE 262 HOGE STERKTE DRAADBORG- EN AFDICHTMIDDEL (ROOD) (94759-99)

7. Afbeelding 6 Breng schroefdraadborging aan op middelste schouder Schroef pijp (1) die eerder werd verwijderd.

Verbruiksartikel: LOCTITE 262 HOGE STERKTE DRAADBORG- EN AFDICHTMIDDEL (ROOD) (94759-99)

8. Monteer de bout (1). Haal de bouten aan.

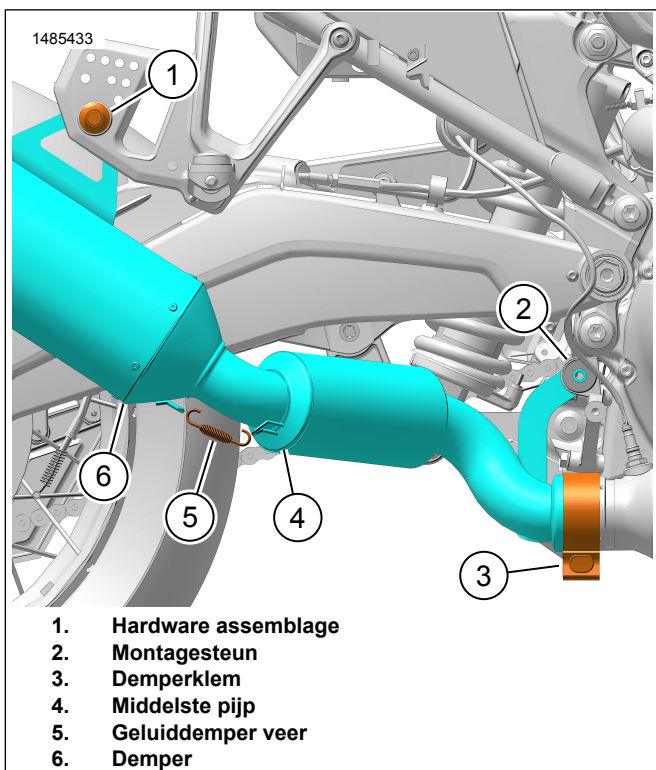
Koppel: 13,6–16,3 N·m (10–12 ft-lbs) *Middelste schouder Schroef pijp*

9. Draai de geluiddemper klem vast (2).

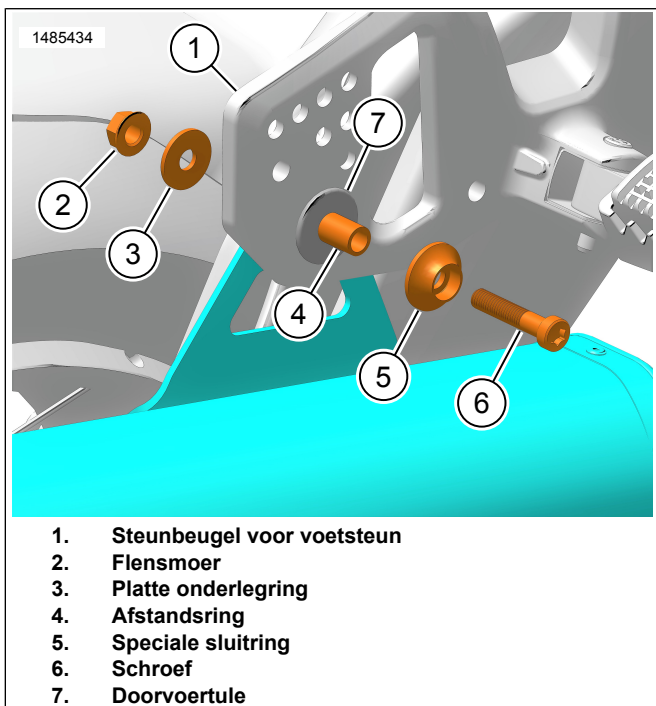
Koppel: 52–58 N·m (38–43 ft-lbs) *Demperklem*

10. Afbeelding 5 Draai schroef vast (6).

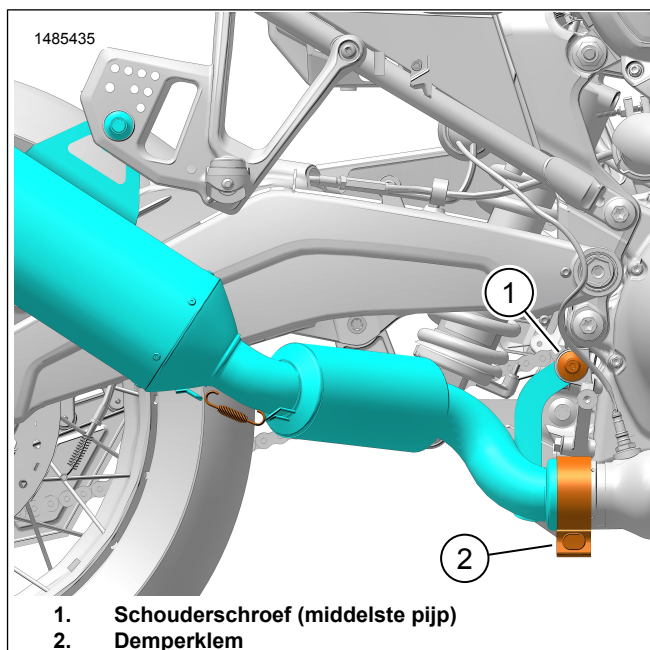
Koppel: 13,6–16,3 N·m (10–12 ft-lbs) *Schouder Schroef van geluiddemper*



Afbeelding 4. Screamin Eagle Uitlaat Montage



Afbeelding 5. Hardware voor uitlaat



Afbeelding 6. Bout montagebeugel

VOLTOOID

1. Afbeelding 2 Installeer bestuurder voetsteun (2).
2. Maak de schroefdraden (1) en gaten in de frame schoon.
3. Breng draadborgmiddel aan op de bouten (1).
Verbruiksartikel: LOCTITE 243 GEMIDDELDE STERKTE DRAADBORG- EN AFDICHTMIDDEL (BLAUW) (99642-97)
4. Breng de bouten (1) aan. Haal de bouten aan.
Koppel: 28,5–31,5 N·m (21–23 ft-lbs) *Bestuurder voetsteun*
5. Monteer de hoofdzekering. Zie de servicehandleiding.