



INSTRUCTIES

94100115

2021-06-22



ZACHT AANVOELENDE ZADELTASSEN

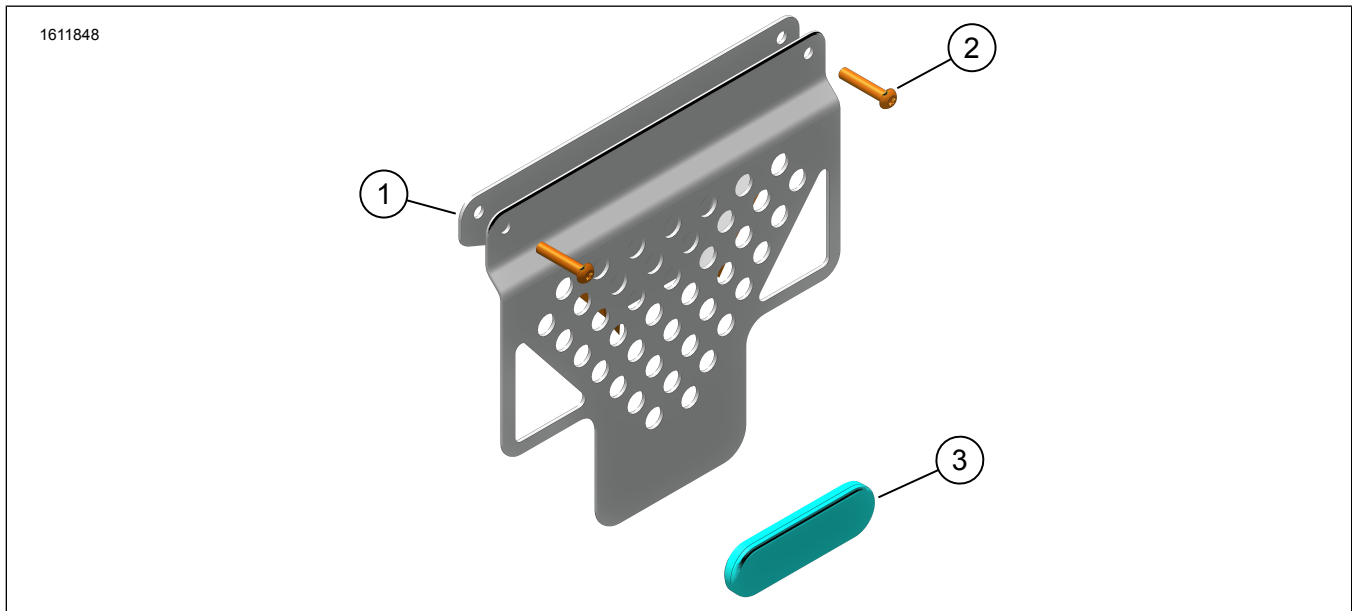
ALGEMENE INFORMATIE

Tabel 1. Algemene informatie

Sets	Voorgestelde Tools	Vaardigheidsniveau ⁽¹⁾
90202107	Veiligheidsbrillen, momentsleutel	

(1) Aanhalen tot de momentwaarde of andere aangewezen tools en technieken zijn vereist

SETINHOUD



Afbeelding 1. Setinhoud: Zachte zadeltassen

Tabel 2. Setinhoud: Zachte zadeltassen

Controleer of alle inhoud aanwezig is in de kit voordat u onderdelen van het voertuig installeert of verwijdt.					
<input checked="" type="checkbox"/>	Onder-deel	Aantal	Beschrijving	Onderdeelnr.	Opmerkingen
<input type="checkbox"/>	1	2	Steunrail voor zadeltas	67900650	
<input type="checkbox"/>	2	4	Bout, bolkop, M6	10201320	
<input type="checkbox"/>	3	2	Reflector, rood	67900205A	
<input type="checkbox"/>	4	2	Zachte zadeltas	90202251	Niet afgebeeld

ALGEMEEN

Modellen

Voor modelgerelateerde informatie raadpleegt u de Onderdelen en accessoires (P&A) Detailhandelcatalogus of het gedeelte 'Parts and Accessories'; (Onderdelen en accessoires) op www.harley-davidson.com.

Verifieer dat de meest recente versie van het instructieblad wordt gebruikt. Deze is beschikbaar op: h-d.com/isheets

Neem contact op met Harley-Davidson Customer Support Center op 1-800-258-2464 (alleen in de VS) of 1-414-343-4056.

Montagevereisten

⚠ WAARSCHUWING

De veiligheid van de berijder en de passagier is afhankelijk van de correcte montage van deze set. Als u niet zeker weet of u de procedure correct kunt uitvoeren of als u niet beschikt over het juiste gereedschap, laat de installatie dan over aan een Harley-Davidson-dealer. Incorrecte montage van deze set kan ernstig of dodelijk letsel tot gevolg hebben. (00308b)

Deze artikelen zijn verkrijgbaar in uw plaatselijk Harley-Davidson-dealership.

- Afzonderlijke aanschaf van het montageblok set van de opbergruimte aan de zijkant (Onderdeelnr. 90202087) is noodzakelijk voor deze montage.

VOORBEREIDEN

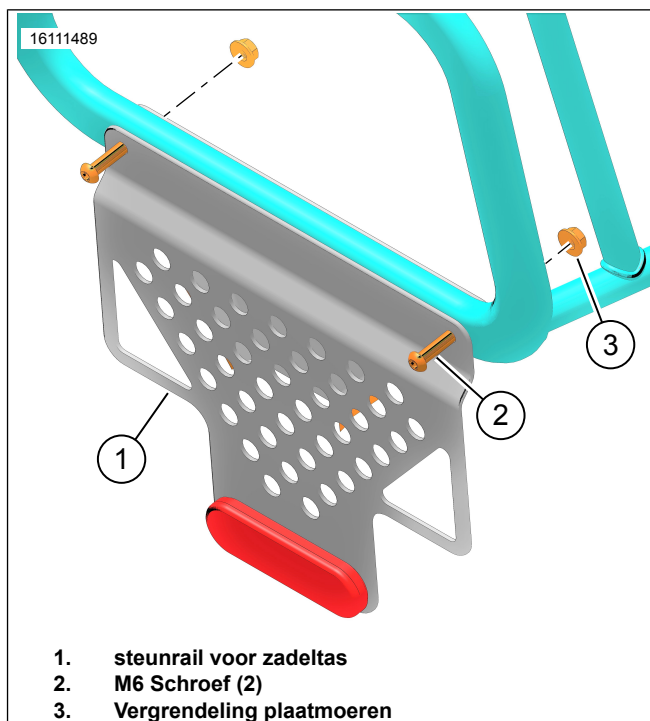
OPMERKING

Afbeelding 2 Vergrendelingsplaatmoeren (3) (Onderdeelnummer. 10100152) zijn afkomstig uit de montageset van de zijkant opbergruimte.

1. Verwijder alle spoelen voor bevestiging, vergrendelingsplaten en hardware die wordt gebruikt voor het monteren van aluminium bagage.
 - a. Bewaar plaatmoeren voor vergrendeling voor later gebruik.

INSTALLEREN

1. Afbeelding 2 Installeer zadeltassteunbeugel (1) op het hulframe van de zadeltas.
2. Monteer de schroeven (2) en klinkplaatmoeren (3). Aangespannen bouten.
Koppel: 9,5 N·m (7 ft-lbs) steunbeugelschroef
3. Herhaal deze procedure voor de tegenoverliggende kant.



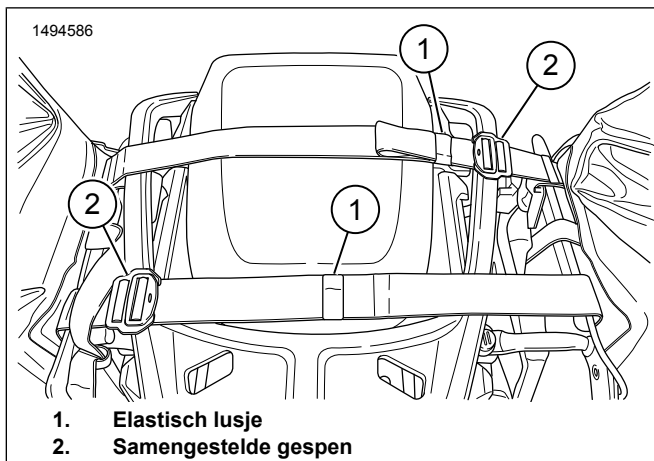
Afbeelding 2. Montagesteunen

4. Afbeelding 3 Installeer zadeltassen op het motorvoertuig met riemen aangesloten op passagierszadel aan achterkant.
5. Afbeelding 4 Lijn reflecterende strip (2) uit op zadeltas met lagere horizontale ondersteuning (3). Verstel de riemen indien nodig.

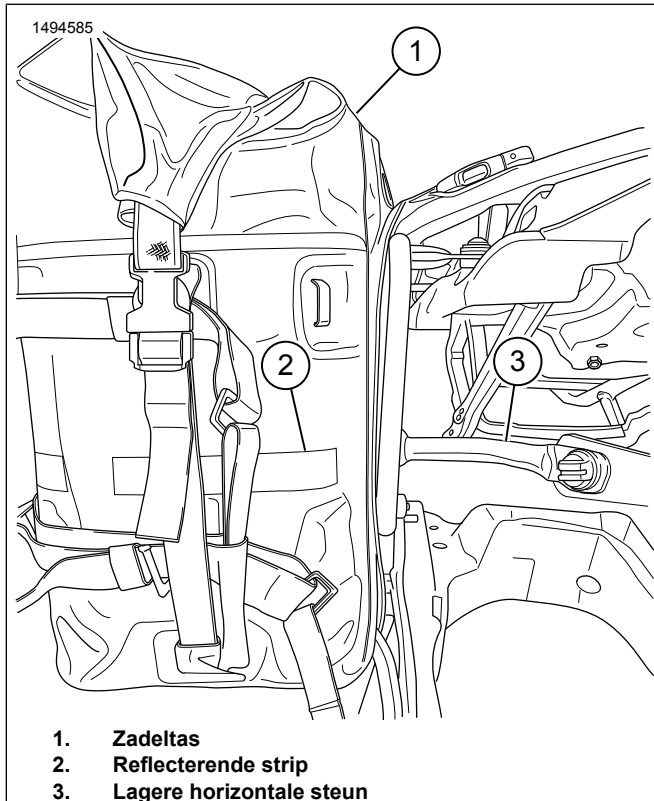
OPMERKING

De juiste hoogte van de zadeltas moet worden aangehouden om de kans op contact van zadeltas met de grond in bochten met maximale leunhoek te verkleinen.

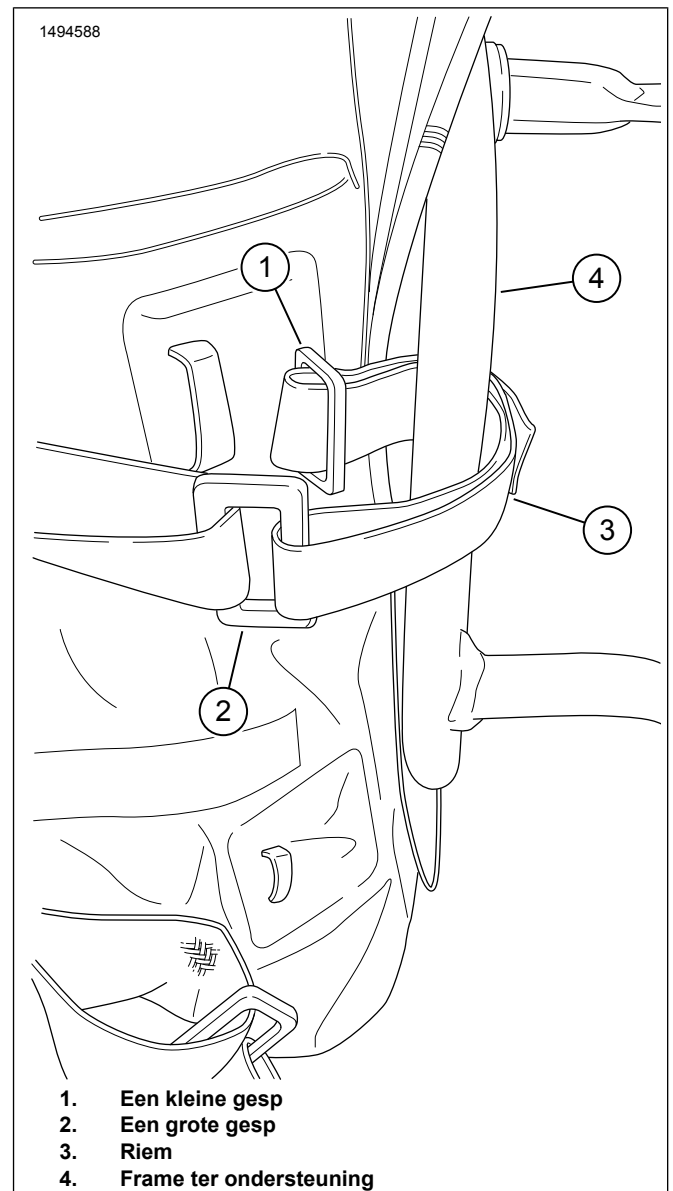
6. Afbeelding 3 Maak van de extra riemen elastische lussen (1).
7. Afbeelding 5 Wikkel zadeltassen spanbanden (3) rond het steunframe van de zadeltas (4).
 - a. Vier spanbanden voor een zadeltas.
8. Maak zadeltas vast om het frame te ondersteunen.
 - a. Zie Afbeelding 6 en Afbeelding 7. Breng kleine gesp (1) in grote gesp (2).
 - b. Draai de spanbanden vast indien nodig.
9. Afbeelding 8 Spanningsbanden (2, 3, 4) moeten bevestigd worden op geschatte plekken.
10. Zet elke losse riemlengte vast met elastische lussen.



Afbeelding 3. Riemen Over Bijrijder

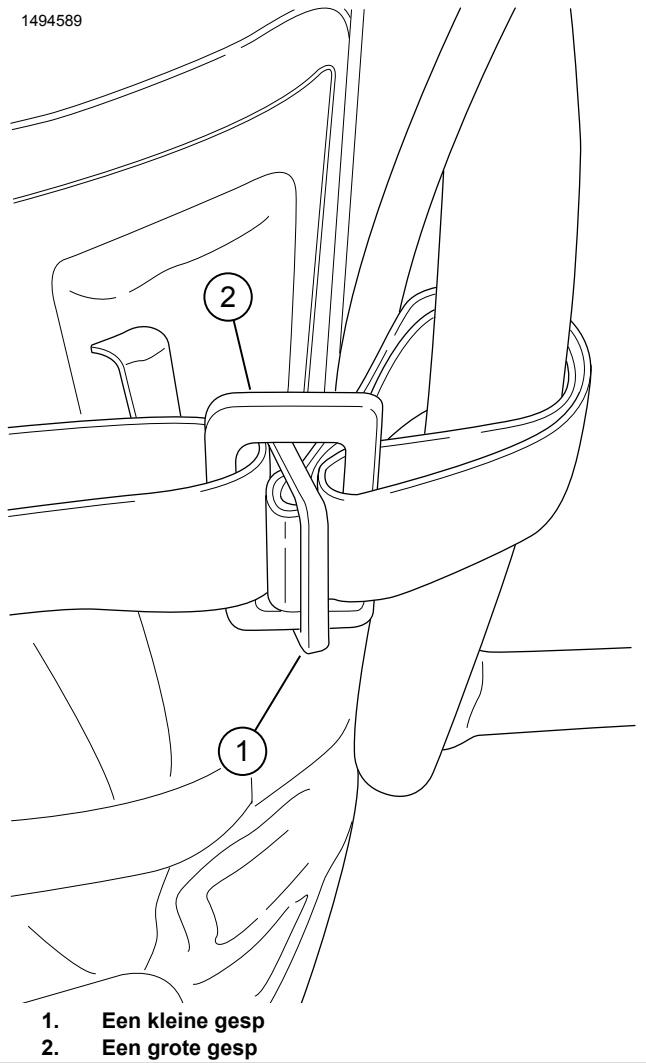


Afbeelding 4. Monteer de zadeltas



Afbeelding 5. Spanband Proces 1

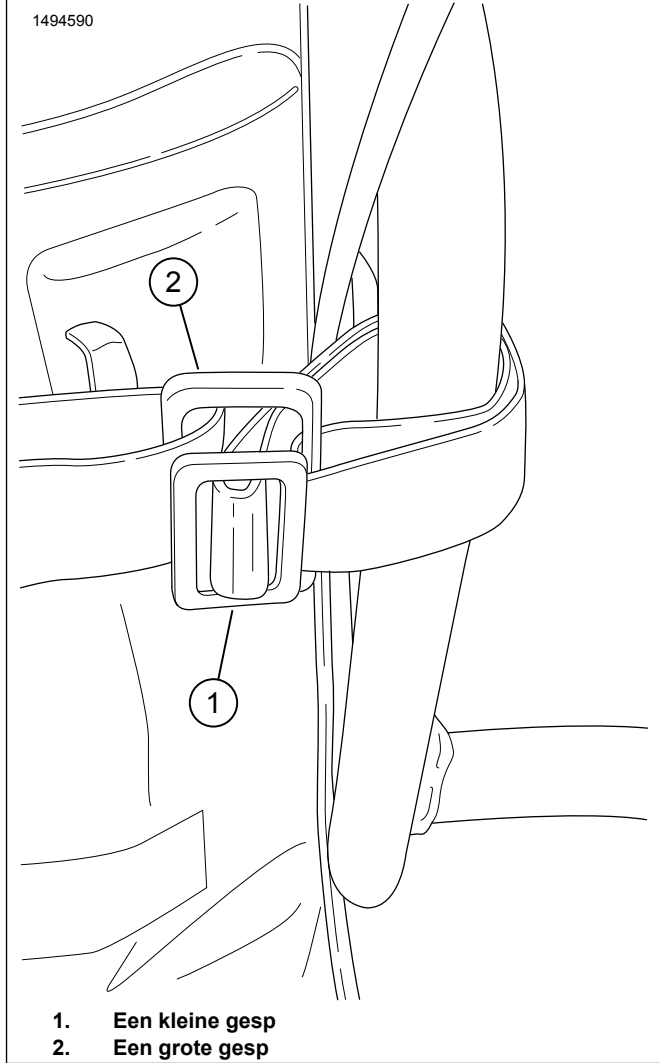
1494589



- 1. Een kleine gesp
- 2. Een grote gesp

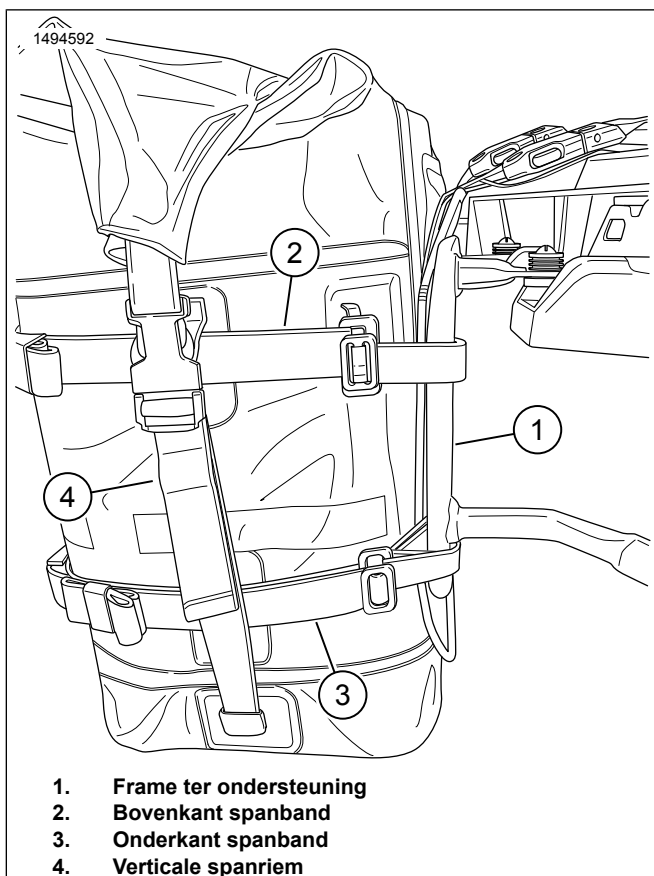
Afbeelding 6. Spanband Proces 2

1494590



- 1. Een kleine gesp
- 2. Een grote gesp

Afbeelding 7. Spanband Proces 3



Afbeelding 8. Trek Alle Riemen Aan