



TOURING-PASSAGIERSZADEL

ALGEMEEN

Setnummer

52400040, 52400140, 52400141

Modellen

Voor modelgerelateerde informatie raadpleegt u de P&A-detailhandel catalogus of het gedeelte 'Parts and Accessories' (Onderdelen en accessoires) op www.harley-davidson.com (alleen Engelstalig).

⚠ WAARSCHUWING

Monteer deze zadelsets niet op motorfietsen die niet zijn uitgerust met een geschikte steunriem en passagiersvoetsteunen. Als de voetsteunen en steunriem niet zijn geïnstalleerd, zou de passagier van de rijdende motorfiets kunnen vallen of de bestuurder kunnen vastpakken, waardoor de bestuurder de macht over het stuur kan verliezen met ernstig of dodelijk letsel tot gevolg. (00410b)

⚠ WAARSCHUWING

De veiligheid van de berijder en de passagier is afhankelijk van de correcte montage van deze set. Als u niet zeker weet of u de procedure correct kunt uitvoeren of als u niet beschikt over het juiste gereedschap, laat de installatie dan over aan een Harley-Davidson-dealer. Incorrecte montage van deze set kan ernstig of dodelijk letsel tot gevolg hebben. (00308b)

Setinhoud

Zie Afbeelding 1 en Tabel 1.

MONTAGE

Installeer het passagierszadel

1. Zie Afbeelding 1 . Verwijder, indien geïnstalleerd, de zadelmontagemoeren (B) en het solozadel (A).
2. Installeer de steunriem (2) op de tapeinden waar de zadelmontagemoeren werden verwijderd.
3. Installeer het solozadel (A) en de zadelmontagemoeren (B) over de steunriemen.
4. Bevestig het Touring-passagierszadel, via de steunriemen (2), aan de zadelmontagemoeren.
 - a. Schuif de twee sleuven in het passagierszadel in de groeven van de zadelmontagemoeren.

- b. Controleer of het lipje aan de voorkant van het zadel in de sleuf vastklikt.

OPMERKING

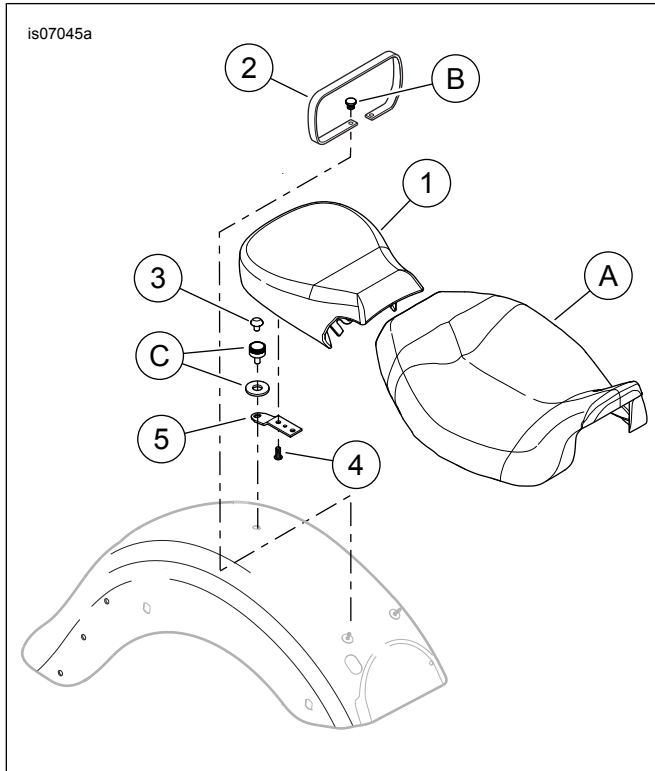
Als de standaard (OE) zadelbevestigingsmaterialen niet verkrijgbaar zijn, kunt u een Bevestigingsmaterialenset voor een afneembaar zadel (onderdeelnr. 51676-97A) afzonderlijk aanschaffen.

5. Bevestig de achterkant van het passagierszadel aan het spatbord met behulp van de zadelbevestigingsmaterialen (C) uit het standaard tweepersoonszadel. Trek het zadel omhoog om te verzekeren dat het goed vastzit.

Verwijder het passagierszadel

1. Zie Afbeelding 1 . Verwijder de zadelbevestigingsmaterialen (C) uit de achterkant van het passagierszadel.
2. Trek het passagierszadel (1) naar achteren om het uit de zadelmontagemoeren los te koppelen.
3. Verwijder, indien nodig, de zadelmontagemoeren (B) en het solozadel (A). Verwijder de steunriem (2).
4. Installeer het solo zadel en de zadelmontagemoeren over de tapeinden. Controleer of het lipje aan de voorkant van het zadel in het frame vastklikt. Trek het zadel omhoog om te verzekeren dat het goed vastzit.
5. Dek de zadelmontagemoeren af met de leren flap aan de achterkant van het zadel.
6. Verwijder de verchromde dop (4) uit de onderkant van het passagierszadel. Monteer de dop in het bevestigingsgat voor het passagierszadel in het spatbord.

SERVICEONDERDELEN



Afbeelding 1. Serviceonderdelen: Touring-passagierszadel

Tabel 1. Serviceonderdelen

Onderdeel	Beschrijving (aantal)	Onderdeelnummer
1	Passagierszadel	Niet afzonderlijk verkrijgbaar
2	Steunriem (voor set 52400040) Steunriem (voor set 52400140) Steunriem (voor set 52400141)	52400027 52400036 52400035
3	Dop, kunststof (verchroomd)	762
4	Bout, TORX, (2)	941
5	Zadelmontagesteun	51652-97A
Onderdelen genoemd in de tekst, maar niet bij de set inbegrepen.		
A	Solozadel	
B	Montagemoer zadel (2)	3633
C	Bevestigingsmaterialen van het zadel	51676-97A