



# INSTRUCTIES

J02969

2005-08-17



## STIJVE, LEREN ZADELTASSETS, SPORTSTER

### ALGEMEEN

#### Setnummers

53050-04 (domestic [USA]) en 53148-04 (internationaal)

#### Modellen

Deze sets passen op XL-modellen vanaf 2004 (behalve deze die uitgerust zijn met achterste askappen of een Bobtail-spatbord).

#### ▲ WAARSCHUWING

**Het maximaal toegestane gewicht van de zadeltas mag niet worden overschreden. Verdeel het gewicht over de tassen. Door teveel gewicht in de zadeltassen kunt u de controle over de motorfiets verliezen, waardoor ernstig of dodelijk letsel kan ontstaan. (00383a)**

#### OPMERKING

*Het totale maximumgewicht van de zadeltas is 3,17 kg (7 lb).*

### Vereiste aanvullende onderdelen

#### ▲ WAARSCHUWING

**De veiligheid van de berijder en de passagier is afhankelijk van de correcte montage van deze set. Als u niet zeker weet of u de procedure correct kunt uitvoeren of als u niet beschikt over het juiste gereedschap, laat de installatie dan over aan een Harley-Davidson-dealer. Incorrecte montage van deze set kan ernstig of dodelijk letsel tot gevolg hebben. (00308b)**

### Setinhoud

Zie Afbeelding 5, Tabel 1 en Afbeelding 6, Tabel 2.

### INSTALLEREN

#### Verwijderen van de achterspatbordsteun

#### ▲ WAARSCHUWING

**Om te voorkomen dat de motor per ongeluk start, met mogelijk ernstig of dodelijk letsel tot gevolg, moet eerst de minkabel (-) van de accu worden losgekoppeld. (00048a)**

1. Raadpleeg de gebruikershandleiding en volg de instructies om het zadel te verwijderen en de minkabel (-) van de accu los te koppelen. Bewaar alle bevestigingsmaterialen van het zadel.
2. Zorg voor een goede ondersteuning van de motorfiets onder het frame met behulp van een krik of geschikte blokken ter voorbereiding op de montage van de zadeltassen.

3. Zie Afbeelding 1. De achterlichtlens moet worden verwijderd om toegang te krijgen tot de Amp-multivergrendelingsconnector. Trek de connectors voor elke richtingaanwijzer eruit en duw deze omlaag en door de opening in het achterlicht en spatbord.

4. Trek van elk set richtingaanwijzerkabels die aan de onderkant van het spatbord naar beneden hangen, voorzichtig de richtingaanwijzerkabels uit de klemmen en knip de kabels ongeveer 10,2-15,2 cm (4-6 in) vanaf het uiteinde af.

#### OPMERKING

*De kabels moeten worden afgeknipt zodat deze door de nieuwe richtingaanwijzerstang kunnen worden gestoken. Zij zullen tijdens de latere installatie weer aan elkaar worden vastgemaakt. De kabelmantel die de zwarte draad bedekt moet worden verwijderd om de bedrading te kunnen aftakken.*

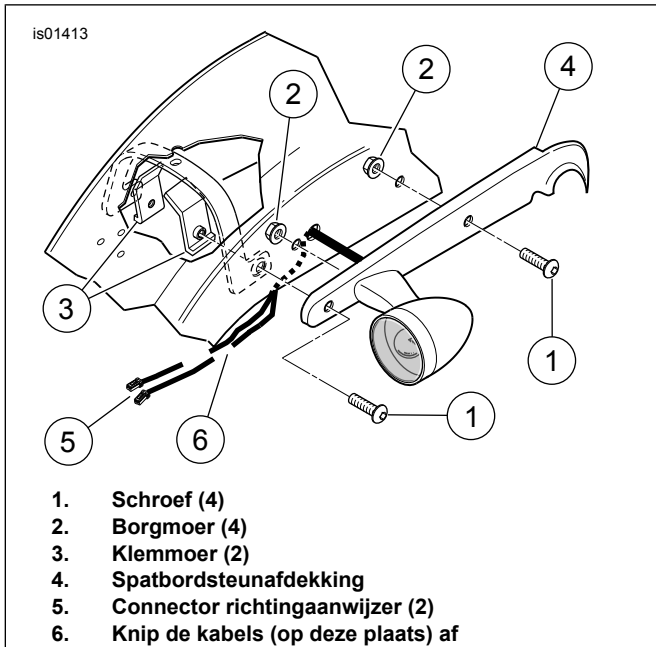
5. Zie Afbeelding 1. Verwijder de voorste en achterste bolkop Schroeven (1), twee borgmoeren (2) en de klemmoeren onder het spatbord (3) van de linker en rechter achterspatbordsteunafdekkingen, en gooi deze weg.

6. Trek de richtingaanwijzers (links en rechts) voorzichtig van de spatbordsteunafdekking, waarbij u aan de richtingaanwijzerkabels trekt die zijn losgekoppeld en eerder uit de gaten aan de zijkanten van het spatborden zijn gesneden. Snijd de zwarte ommanteling van de richtingaanwijzerkabels af. Gooi de ommanteling weg.

#### OPMERKING

*De achterste richtingaanwijzers moeten worden verplaatst naar de nieuwe richtingaanwijzerstang op de achterste kentekenplaatsteun.*





Afbeelding 1. Verwijderen van de achterspatbordsteun

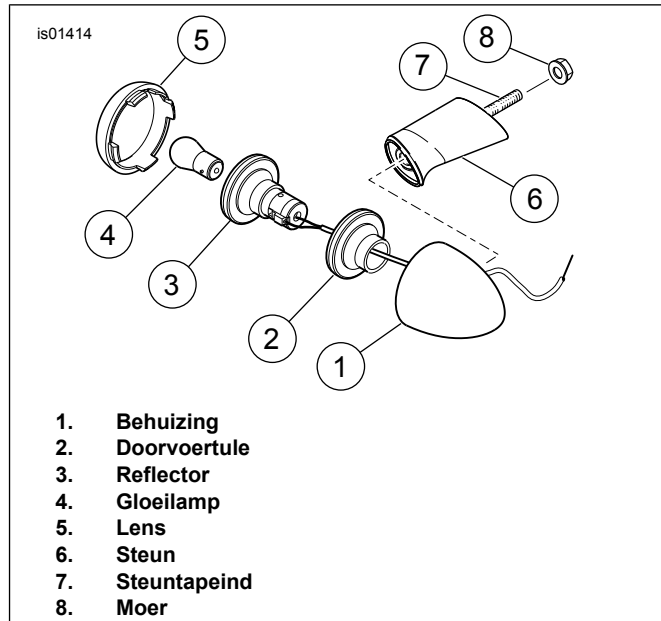
## Installeren van de richtingaanwijzer

1. Zie Afbeelding 2. Verwijder de lens (5) uit de achterste richtingaanwijzerbehuizing (1).
2. Wrik de reflector (3) en de doorvoertule (2) voorzichtig uit de behuizing (1). Trek de kabels voorzichtig uit het kabelgat van de behuizing.
3. Verwijder de steun (6), het tapeind (7) en de moer (8) en gooi deze weg.

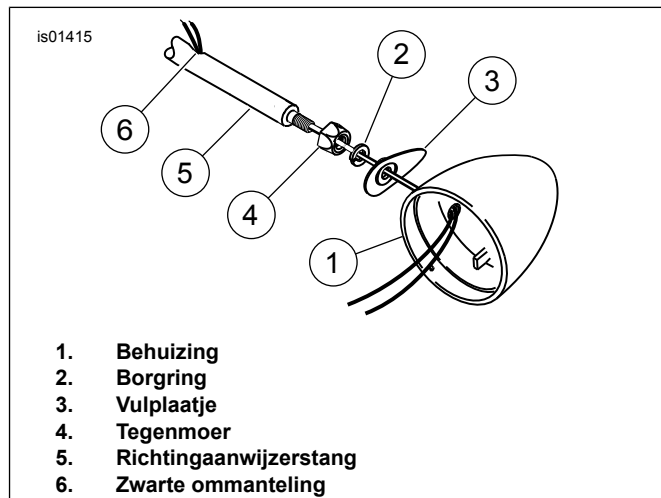
### OPMERKING

*Breng een druppel vloeibare zeep aan op de kabels om deze gemakkelijker door de hendel te kunnen steken of gebruik een dunne kabel om de kabels erdoor te trekken.*

4. Zie Afbeelding 3. Bevestig de verchromde tegenmoeren (4) aan beide uiteinden van de richtingaanwijzerstang. Leg de richtingaanwijzerkabels als volgt aan:
  - a. door het schroefdraadgat in de richtingaanwijzerbehuizing (1),
  - b. door het vulplaatje (3),
  - c. door de nieuwe 5/16 borgring (2),
  - d. steek de kabels in het uiteinde van de richtingaanwijzerstang (5),
  - e. en weer uit het gat op een paar centimeters van het uiteinde van de stang.
5. Terwijl u de richtingaanwijzerkabels trekt, leid dan tegelijk elk richtingaanwijzercontact en doorvoertule in zijn behuizing.
6. Schroef de richtingaanwijzerbehuizing (1) op het schroefdraaduiteinde van het tapeind en zorg er daarbij voor dat de kabels niet worden gedraaid. Laat de richtingaanwijzerbehuizing losjes aan de stang vastzitten. Plaats de gloeilamp en de lens.
7. Herhaal de stappen voor de andere richtingaanwijzer.



Afbeelding 2. Verwijderen van de standaardrichtingaanwijzerhendel



Afbeelding 3. Installeren van de richtingaanwijzer

## Installeren van de kentekenplaatsteun

1. Zie Afbeelding 6. Verwijder de huidige kentekenplaatsteun uit het spatbord en let op de manier waarop deze is gemonteerd. Gooi de kentekenplaatsteun weg, maar bewaar de bevestigingsmaterialen voor de installatie van de nieuwe kentekenplaatsteun uit de set.
2. Plaats het nieuwe kussentje uit de set zodanig op het spatbord dat het driegatenpatroon overeenkomt met het gatenpatroon in het spatbord. Markeer de locatie op het kussentje voor het vierde gat in het spatbord. Verwijder het kussentje van het spatbord en snijd een 'X' op deze plaats.
3. Leid de richtingaanwijzerkabels door het gat in de kentekenplaatsteun, het kussentje en het spatbord.
4. Monteer de nieuwe kentekenplaatsteun en de richtingaanwijzerstang door de twee tapeinden door de gaten in de kentekenplaatsteun te steken in de gaten in het spatbord, en deze vast te draaien aan de eerder bewaarde moeren. Bevestig een nieuwe rode reflector aan de kentekenplaatsteun.

5. Draai de richtingaanwijzers zodanig dat deze zich in een horizontale stand bevinden en naar achteren wijzen. Draai de verchroomde tegenmoeren stevig vast zodat deze tijdens het rijden niet kunnen verdraaien.

## Stootverbindingen

1. Strip een 9,5 mm (3/8 in) groot stuk van de isolatie van de afgesneden uiteinden van de richtingaanwijzerkabels.

### OPMERKING

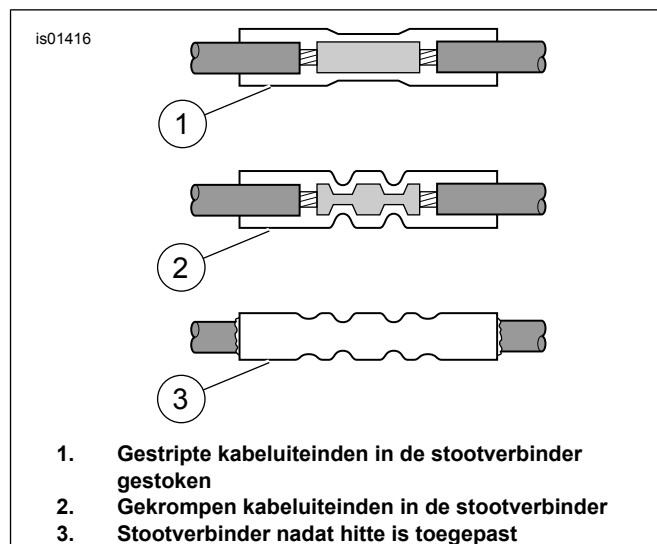
Zorg ervoor dat de kabelkleuren overeenkomen voordat u deze aftakt.

2. Zie Afbeelding 4. Steek de twee zwarte richtingaanwijzerkabels aan beide uiteinden van een stootverbinder. Steek de twee paarse richtingaanwijzerkabels aan beide uiteinden van een tweede stootverbinder.
3. Kies voor de stootverbinder een kleur die overeenkomt met de kleur van de krimpholte op het krimpgereedschap (38125-8 of vergelijkbaar). Krimp de kabels in de verbinder.

### ⚠ WAARSCHUWING

**Volg de instructies van de fabrikant bij het gebruik van de UltraTorch UT-100 of een ander stralingswarmteapparaat. Het niet volgen van de instructies van de fabrikant kan brand veroorzaken, met mogelijk ernstig of dodelijk letsel tot gevolg. (00335a)**

- Richt de hitte niet op onderdelen van het brandstofsysteem. Extreme hitte kan ontbranden/exploderen van brandstof veroorzaken, wat ernstig of dodelijk letsel tot gevolg kan hebben.
  - Richt de hitte niet op andere onderdelen van het elektrische systeem behalve de verbinders waarop u warmtekrimp toepast.
  - Houd uw handen uit de buurt van de punt van het gereedschap en het warmtekrimphulpstuk.
4. Gebruik een UltraTorch UT-100 (39969), Robinair hetelucht pistool (HD-25070) met warmtekrimphulpstuk (41183), of een ander geschikt stralingswarmteapparaat om de mantel van de stootverbinding aan de kabel te krimpen. Richt de warmte vanuit het midden van de krimp naar de krimpuiteinden aan de buitenzijde toe, totdat het krimp middel aan beide uiteinden van de verbinder naar buiten treedt.
  5. Voor een goede pasvorm van de ommanteling controleer of de stootverbinders bovenop elkaar liggen. Verwijder de verbinders aan de uiteinden van de kabels die uit het achterlicht waren getrokken. Schuif de ommanteling over de twee richtingaanwijzerkabels. Schuif de ommanteling door het gat in het spatbord en terug naar het gat in de richtingaanwijzerstang.
  6. Herhaal de stappen voor de andere kant.



Afbeelding 4. Gemonteerde, afgedichte stootverbinder

## Definitieve aansluiting van de richtingaanwijzerkabels

1. Maak de verbinders weer vast aan de kabeluiteinden. Leid de verbinders door de opening in het spatbord achter het achterlicht en steek deze in het contact.
  2. Veeg eerst het spatbordoppervlak af met isopropylalcohol. Verwijder de beschermstrook en druk de kabelklemmen op het spatbord, waarbij de kabelklemmen zodanig moeten worden geplaatst dat zij tijdens de montage geen contact maken met de band.
- OPMERKING**
- Controleer of de richtingaanwijzerkabels goed zijn vastgemaakt aan de draadboomklemmen aan de onderkant van het spatbord, en niet loszitten of gebundeld zijn.
3. Bevestig beide kabelsets aan de kabelklemmen, maar zorg ervoor dat zij niet te strak zijn gespannen of omlaag hangen naar de band toe.
  4. Sluit de minkabel (-) van de accu opnieuw aan.

### ⚠ WAARSCHUWING

**Controleer of alle lampen en schakelaars goed werken voordat u de motorfiets gebruikt. Indien de bestuurder slecht zichtbaar is, kan dit ernstig of dodelijk letsel tot gevolg hebben. (00316a)**

5. Start de motor en controleer of de richtingaanwijzer goed werkt.

## Installeren van de zadeltas

1. Zie Afbeelding 5. Draai vanaf de onderkant van het spatbord twee schroeven (6) uit de set door het spatbord en in de spatbordsteun en de afdekking, op dezelfde plaats waar de twee schroeven eerder werden verwijderd.

2. Met het korte uiteinde van de bussen naar buiten wijzend, maak de korte bus (13) vast aan de voorste schroef en de lange bus (14) aan de achterste schroef. Schuif de zadeltas op de schroeven totdat de bussen op de zadeltasbeugel zitten. Bevestig de geflensde borgmoeren (7) aan de schroeven aan de binnenkant van de zadeltas. Haal beide geflensde borgmoeren aan tot 33-37 N·m (24-27 ft-lb). Bevestig de beschermende schroefdop (8) op de uiteinden van de schroeven.

#### OPMERKING

*Deze set bevat twee reflectoren die aan de zadeltassen moeten worden bevestigd.*

#### ⚠ WAARSCHUWING

**De Amerikaanse veiligheidsnorm voor motorvoertuigen (FMVSS) 108 vereist dat motoren zijn uitgerust met achter- en zijreflectoren. Controleer of de achter- en zijreflectoren correct zijn gemonteerd. Als de bestuurder slecht zichtbaar is voor andere weggebruikers, kan dit ernstig of dodelijk letsel tot gevolg hebben. (00336b)**

3. Plaats de reflector (11) onderaan de achterkant van de zadeltas, verwijder de beschermstrook en druk de reflector op zijn plaats.

#### OPMERKING

*Zorg dat de reflector met de juiste kant naar boven toe wordt geplaatst (de tekst op de reflector moet leesbaar zijn) en horizontaal ten opzichte van de grond.*

4. Bevestig de pluggen (9) en (10) in de spatbordsteunafdekking op de plaats waar zich de kabelgaten met verschillende afmeting en het tapeind voor de richtingaanwijzersteunbeugel bevonden.
5. Herhaal de stappen voor de andere kant.

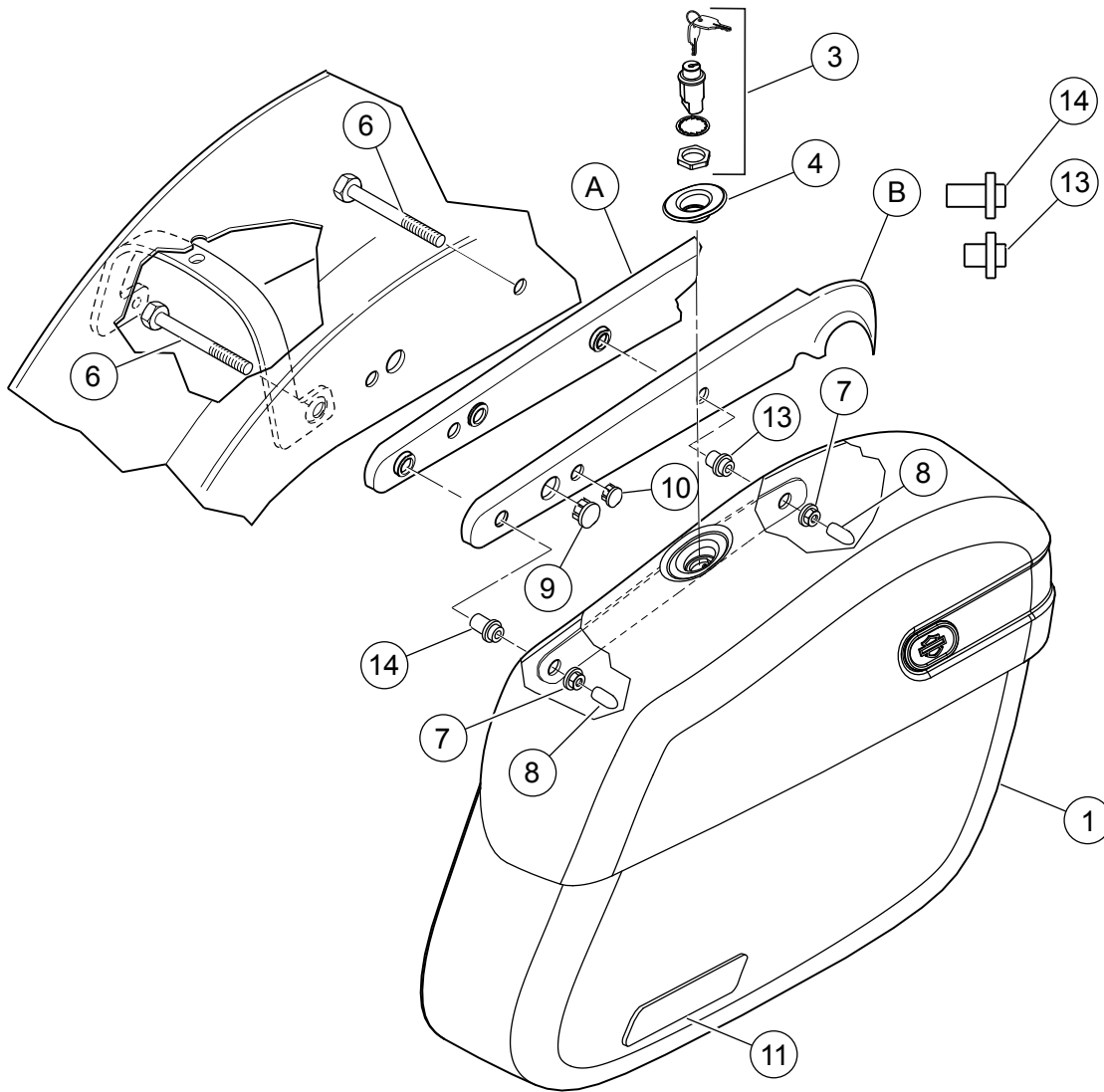
#### ⚠ WAARSCHUWING

**Trek het zadel na de montage even omhoog om er zeker van te zijn dat het in de positie is vergrendeld. Tijdens het rijden kan een loszittend zadel verschuiven, waardoor men de controle over de motorfiets kan verliezen met mogelijk ernstig of dodelijk letsel tot gevolg. (00070b)**

6. Raadpleeg de gebruikershandleiding en volg de instructies voor het bevestigen van het zadel.

# SERVICEONDERDELEN

is01417

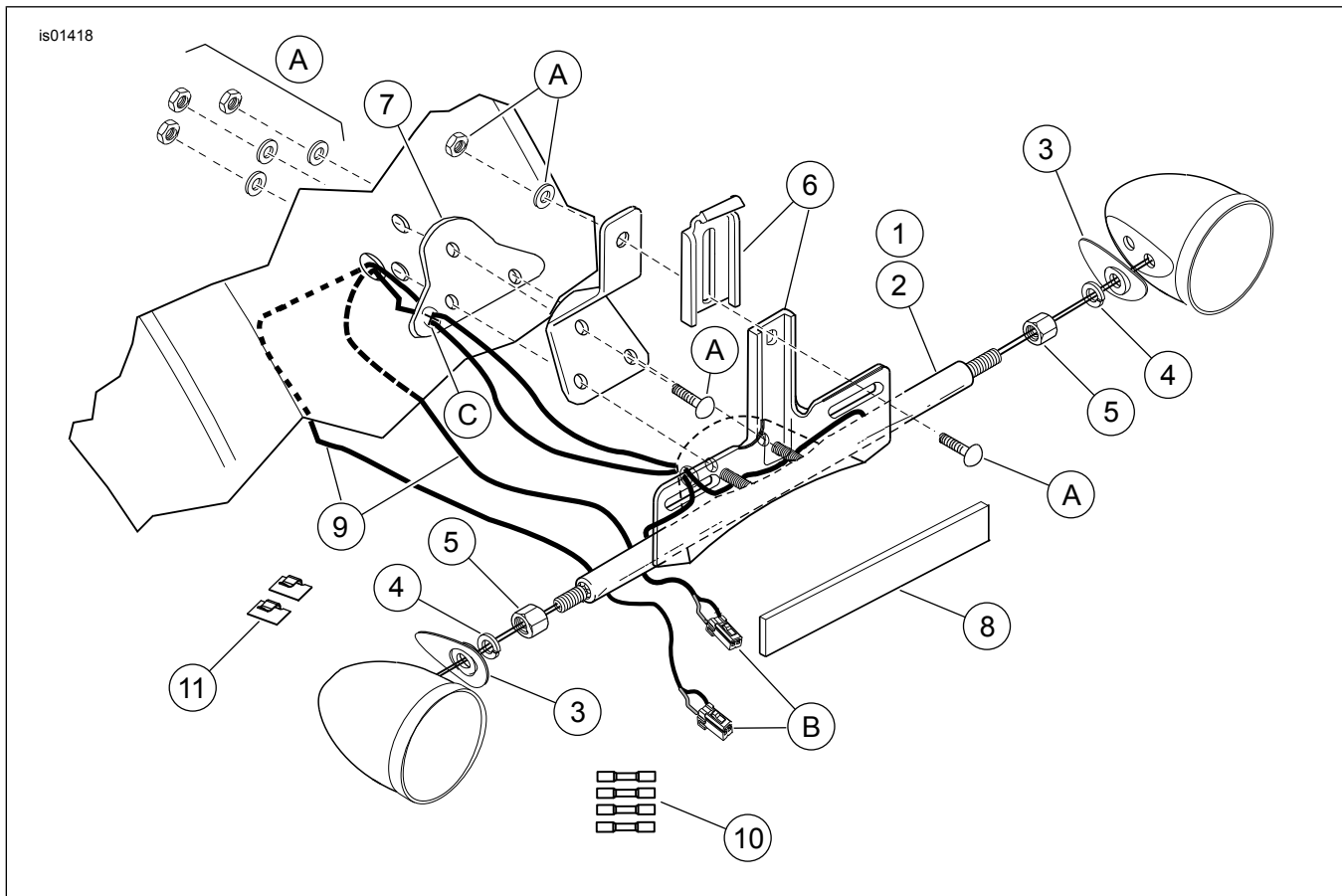


Afbeelding 5. Serviceonderdelen: Sportster leren zadeltassets

Tabel 1. Serviceonderdelen: Sportster leren zadeltassets

Item	Beschrijving (aantal)	Onderdeelnummer	Item	Beschrijving (aantal)	Onderdeelnummer
1	Zadeltas zonder slot, rechts	53099-04	10	Gatafdekkingsplug, 0,35 inch (2)	68446-00
2	Zadeltas zonder slot, links (niet afgebeeld)	53113-04	11	Reflector, rood, rechts	59287-92
3	Slot (2) (inclusief slot en sleutels)	53136-04	12	Reflector, rood, links (niet afgebeeld)	59288-92
4	Bies, rechts	53126-04	13	Bus, voorkant, kort (korte uiteinde naar de zadeltas toe)	53022-04
5	Bies, links (niet afgebeeld)	53131-04	14	Bus, achterkant, lang (korte uiteinde naar de zadeltas toe)	53021-04
6	Zeskantige schroef, 5/16-18 x 3 inch (4)	4375			
7	Geflensde borgmoer, 5/16-18 (4)	7531		<b>Bewaarde oorspronkelijke onderdelen (geen onderdeel van de set)</b>	
8	Beschermende schroefdop (4)	Niet afzonderlijk verkrijgbaar	A	Framespatbordsteun	
9	Gatafdekkingsplug, 0,40 inch	53377-04	B	Framespatbordsteunafdekking	

# SERVICEONDERDELEN



Afbeelding 6. Serviceonderdelen: Sportster leren zadeltassen

Tabel 2. Serviceonderdelen: Sportster leren zadeltassen

Item	Beschrijving (aantal)	Onderdeelnummer	Item	Beschrijving (aantal)	Onderdeelnummer
1	Richtingaanwijzerbalk, domestic (USA) (set 53050-04)	68967-04	9	Kabelommanteling (2)	Niet afzonderlijk verkrijgbaar
2	Richtingaanwijzerbalk, internationaal (set 53148-04)	68965-04	10	Verbinder, vooraf geïsoleerd (4)	70585-93
3	Vulplaatje, richtingaanwijzer (2)	68023-03	11	Klem, met beschermstrook (2)	10102
4	Borgring, 5/16 (2)	7042	<b>Bewaarde oorspronkelijke onderdelen (geen onderdeel van de set)</b>		
5	Tegenmoer, 5/16-18 (2)	7849	A	Standaard bevestigingsmaterialen	
6	Kentekenplaatsteun	60013-02	B	Multivergrendelingsconnectors (achterlicht)	
7	Kussentje, richtingaanwijzersteun achter	68456-89	C	Snij een 'X' op dit punt.	
8	Reflector, rood, kentekenplaat	59988-72A	OPMERKING: Serviceset 68732-02A bevat items 1 en 3 t/m 11; serviceset 68733-02A bevat items 2 t/m 11.		