



## H-D DETACHABLES REK VOOR EENPERSOONS GEBRUIK

### ALGEMEEN

#### Setnummer

53048-06A

#### Modellen

Voor modelgerelateerde informatie, raadpleegt u de P&A-catalogus of het gedeelte Parts and Accessories (onderdelen en accessoires) op [www.harley-davidson.com](http://www.harley-davidson.com) (alleen Engelstalig).

#### Montage vereisten

De afzonderlijke aanschaf van extra onderdelen of accessoires kan nodig zijn voor de juiste montage van deze H-D<sup>®</sup> Detachables -set. Raadpleeg de P&A-catalogus of het gedeelte Parts and Accessories (onderdelen en accessoires) op [www.harley-davidson.com](http://www.harley-davidson.com) (alleen Engelstalig) voor een lijst met alle benodigde onderdelen of accessoires.

Zie Tabel 1. De voorste bevestigingspuntset 53803-06 en steun 53805-99 (inbegrepen in deze set) moeten worden geïnstalleerd voordat het eenpersoonsrek kan worden gemonteerd. De voorste bevestigingspuntset 53803-06 is afzonderlijk verkrijgbaar bij elke Harley-Davidson dealer.

**Tabel 1. Modellen**

Sets	Modellen
53048-06A	FLHR/I-, FLHRS/I-, FLHX- en FLHT-modellen vanaf 1997 met solo-zadel en bevestigingsmaterialen.

### ⚠ WAARSCHUWING

De veiligheid van de berijder en de passagier is afhankelijk van de correcte montage van deze set. Als u niet zeker weet of u de procedure correct kunt uitvoeren of als u niet beschikt over het juiste gereedschap, laat de installatie dan over aan een Harley-Davidson-dealer. Incorrecte montage van deze set kan ernstig of dodelijk letsel tot gevolg hebben. (00308b)

### Setinhoud

**Tabel 2. Setinhoud**

Beschrijving (aantal)	Onderdeelnummer
Eenpersoonsrek	Niet afzonderlijk verkrijgbaar
Steun (2)	53805-99
Sluiting (2)	50300108

### ⚠ WAARSCHUWING

De maximaal toegestane belasting van het bagagerek mag niet worden overschreden. Door teveel gewicht kunt u de controle over de motor verliezen, met mogelijk ernstig of dodelijk letsel tot gevolg. (00373a)

#### OPMERKING

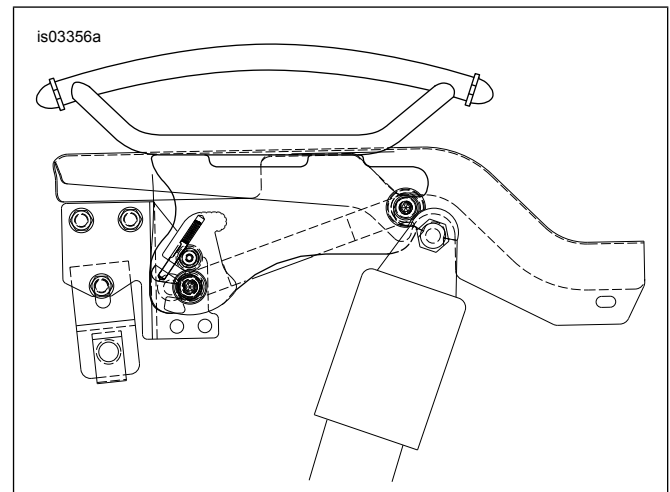
De maximaal toegestane belasting van het bagagerek is 4,5 kg (10 lb).

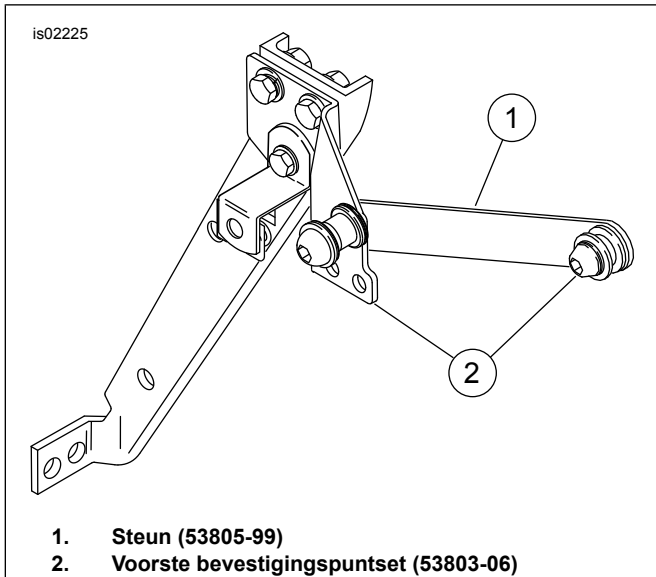
### INSTALLEREN

- Zie Afbeelding 1 en Afbeelding 2. Breng de voorste en achterste bevestigingspunten in de juiste positie. Monteer de steun (1) aan elke kant, zoals afgebeeld.

#### OPMERKING

Er is een lichte buiging in de steun. De steun buigt van het frame weg. Het achterste steungat heeft een grotere diameter dan het voorste steungat.

**Afbeelding 1. H-D Detachables rek voor eenpersoons gebruik**



**Afbeelding 2. Voorste bevestigingspuntset en steun**

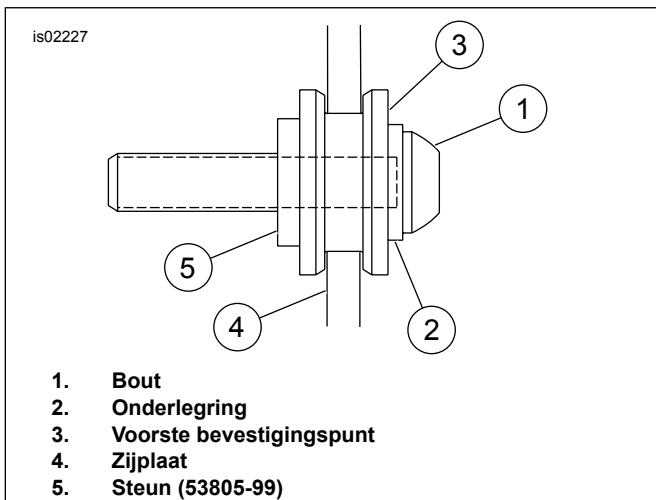
2. Zie Afbeelding 3. Plaats, terwijl u achter de motorfiets staat, de inkepingen van de voorste rugsteun in de voorste bevestigingspunten. Zorg ervoor dat de inkepingen helemaal in de voorste bevestigingspunten zitten.

**OPMERKING**

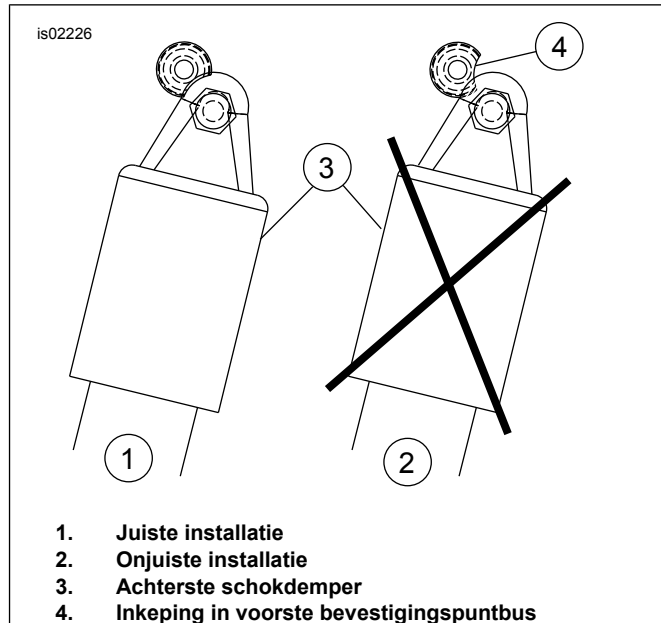
Zie Afbeelding 4. Draai op FL-modellen van 1997 en later de voorste bevestigingspunten zodat deze de achterkant van de achterste schokdemper raken.

**OPMERKING**

De achterste bevestigingspunten kunnen worden beschadigd als de draaisluitingen en zijplaten niet goed zijn uitgelijnd. Gebruik geen kracht als het slot niet gemakkelijk sluit. Controleer de uitlijning zoals beschreven in stap 3.



**Afbeelding 3. Zijplaat en voorste bevestigingspunt volledig vastgeklikt**



**Afbeelding 4. Positie van de voorste bevestigingspuntinkeping**

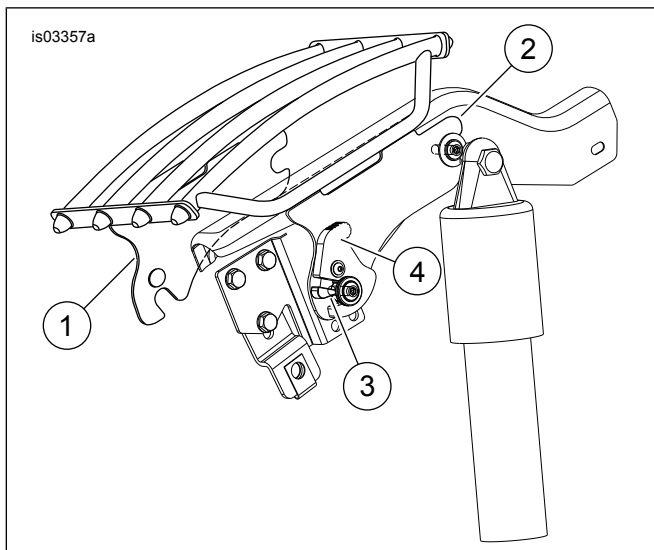
3. Zie Afbeelding 5 en Afbeelding 6. Plaats de sluitingen over de achterste bevestigingspunten. Controleer of de sluitingen in de nek van de achterste bevestigingspunten passen, zoals afgebeeld. Hiervoor moet u wellicht de zijplaten voorzichtig in elkaar drukken of spreiden.
4. Druk de achterkant van de zijplaten omlaag en sluit de sluitingen door de sluitinghendel zo ver mogelijk naar voren te drukken. U hoort een **KLIK** wanneer elke sluiting vastklikt. **Gebruik geen kracht als het slot niet gemakkelijk sluit.** Controleer opnieuw de uitlijning zoals beschreven in stap 3.

**OPMERKING**

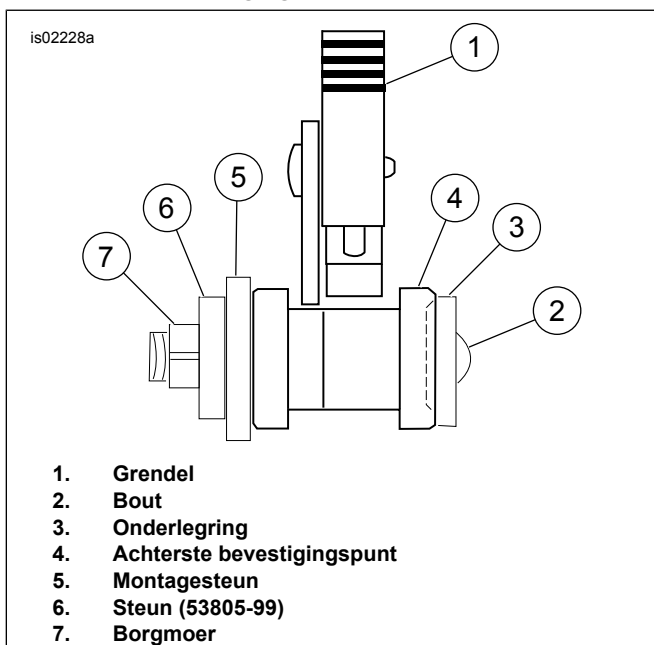
U moet een **KLIK** horen ter controle dat de sluiting volledig vastzit.

De voorste en achterste bevestigingspunten moeten volledig zijn vastgeklikt. Zie Afbeelding 3 t/m 6 voor de juiste bevestiging. Als de bevestigingspunten niet volledig zijn vastgeklikt, dan kan het rek tijdens het rijden verschuiven of losraken.

5. Zie Afbeelding 5. Om de zijplaten te verwijderen, drukt u op de ontgrendelknop aan beide zijden en trekt u de sluitinghendels terug. Til de achterkant van de zijplaten voorzichtig omhoog. Trek de zijplaten uit de voorste bevestigingspunten.



**Afbeelding 5. Geïnstalleerd eenpersoonsrek en bevestigingsmaterialen**



**Afbeelding 6. Uitlijnen van de achterste bevestigingspuntsluiting**