



ISTRUZIONI

J04662

2009-07-24



KIT SELLINO DEL PASSEGGERO DEI MODELLI FXDB

GENERALITÀ

Numero kit

52689-09

Modelli

Per informazioni sugli abbinamenti dei modelli, vedere il catalogo di vendita al dettaglio delle parti ed accessori o la sezione Parts and Accessories (Parti ed accessori) sul sito web www.harley-davidson.com (solo in inglese).

Contenuto del kit

Vedere Figura 2 e Tabella 1.

Parti necessarie

È necessario acquistare a parte il portabagagli (52796-09) e le pedaline poggiapiedi del passeggero (vedere il catalogo delle parti ed accessori). Può essere installato con schienale (52726-09) e cuscino dello schienale del passeggero (51782-07 o 51783-07) se acquistati separatamente.

⚠ AVVERTENZA

La sicurezza del pilota e del passeggero dipende dalla corretta installazione di questo kit. Se non si è in grado di eseguire la procedura o non si dispone degli attrezzi adeguati, rivolgersi a un concessionario Harley-Davidson per l'installazione. Un'installazione non corretta di questo kit può causare lesioni gravi o mortali. (00308b)

⚠ AVVERTENZA

Non montare questi kit per selle sulle motociclette non dotate di una cinghia di appiglio e di pedaline poggiapiedi del passeggero adatte. Se mancano le pedaline poggiapiedi o la cinghia di appiglio, il passeggero potrebbe cadere dalla motocicletta in movimento o aggrapparsi al pilota, il quale potrebbe perdere il controllo del veicolo, con pericolo di lesioni gravi o mortali. (00410b)

INSTALLAZIONE

1. Vedere Figura 1. Installare il portabagagli (1) seguendo le istruzioni nel relativo kit.
2. Centrare il sellino (2) sopra il portabagagli (1) con la linguetta (3) parallela alle scanalature nel portabagagli.
3. Con il retro del sellino orientato leggermente verso l'alto, abbassare la linguetta del sellino e inserirla nelle scanalature del portabagagli, quindi far scivolare il sellino in avanti finché la linguetta non si incastra nella barra anteriore del portabagagli.

4. Una volta posizionata la linguetta, abbassare il retro del sellino sul portabagagli e spingere in modo deciso verso il basso immediatamente sopra la chiusura (circa 51 mm [2 in] dalla parte posteriore del sellino), in modo tale che la chiusura del sellino (4) scatti in posizione.
5. Tirare il sellino verso l'alto per accertarsi che sia ben fissato.

Rimozione

1. Spingere verso il basso dalla parte alta del retro del sellino e premere lo sgancio (5) per muovere la chiusura. Sollevare la parte posteriore del sellino per staccarla dal portabagagli.
2. Tirare il sellino verso l'alto e all'indietro per sganciare la linguetta dal portabagagli. Rimuovere il sellino.

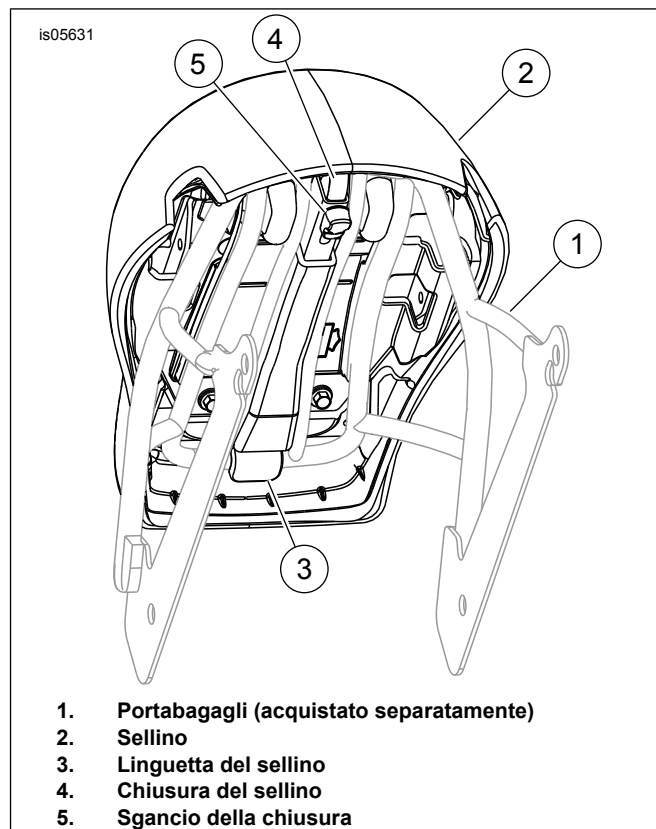


Figura 1. Installazione del sellino sul portabagagli



Parti di ricambio

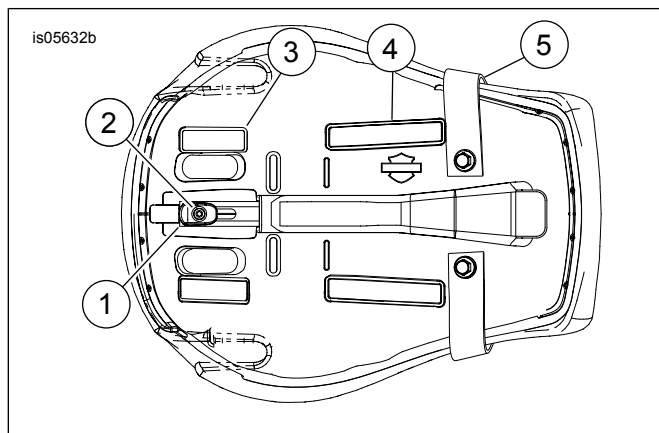


Figura 2. Parti di ricambio: Kit sellino del passeggero dei modelli FXDB

Tabella 1. Parti di ricambio: Kit sellino del passeggero rimovibile dei modelli FXDB

| Elemento | Descrizione (quantità) | Numero codice |
|----------|-------------------------|---------------------------------|
| 1 | Sgancio della chiusura | 52678-09 |
| 2 | Bullone della chiusura | 4804 |
| 3 | Cuscino, posteriore (2) | 51197-09 |
| 4 | Cuscino, anteriore (2) | 51198-09 |
| 5 | Cinghia di appiglio | Parte non venduta separatamente |