



# ISTRUZIONI

J03166

2022-03-07



## KIT PEDALE DEL SELETTORE DELLE MARCE

### GENERALE

#### Numero kit

33946-05, 33600008, 33600075, 33600154, 33600256, 33600257, 33600295, 33600303, 33600357

#### Modelli

Per informazioni sugli abbinamenti dei modelli, vedere il catalogo di vendita al dettaglio delle parti e accessori o la sezione Parts and Accessories (Parti e accessori) del sito Web [www.harley-davidson.com](http://www.harley-davidson.com) (solo in inglese).

#### ⚠ AVVERTENZA

La sicurezza del pilota e del passeggero dipende dalla corretta installazione di questo kit. Se non si è in grado di eseguire la procedura o non si dispone degli attrezzi adeguati, rivolgersi a un concessionario Harley-Davidson per l'installazione. Un'installazione non corretta di questo kit può causare lesioni gravi o mortali. (00308b)

#### Contenuto del kit

Vedere Figura 1 e Tabella 1.

#### INSTALLAZIONE

1. Rimuovere il pedalino del selettore delle marce esistente.
2. Vedere Figura 1 **Per i kit 33946-05 e 33600008:** montare il pedale del selettore delle marce, se necessario:
  - a. Inserire il distanziale a tubo (1) nella superficie antisdrucchiolo (3).
  - b. Installare la superficie antisdrucchiolo con l'insero del distanziale a tubo nel coperchio cromato (2). Verificare che la superficie antisdrucchiolo sia orientata correttamente.
3. **Per i kit 33946-05 e 33600008:** installare il gruppo del pedale del selettore delle marce e la vite (4) sulla leva del selettore delle marce. Non serrare. **Per i kit 33600075, 33600154, 33600256, 33600257, 33600295, 33600303 e 33600357:** installare il gruppo del pedale del selettore delle marce utilizzando la vite (4) e la rondella (5). Posizionare la rondella fra il pedale del selettore delle marce e il pedale del selettore delle marce. Non serrare. **Per i kit 33600295 e 33600303:** posizionare la rondella sotto la testa del bullone.
4. Ruotare il pedalino del selettore delle marce sull'orientamento voluto.

5. Fissare la vite. Serrare.

Coppia: 16,3–18,9 N·m (144–168 in-lbs) *Vite*

#### PARTI DI RICAMBIO

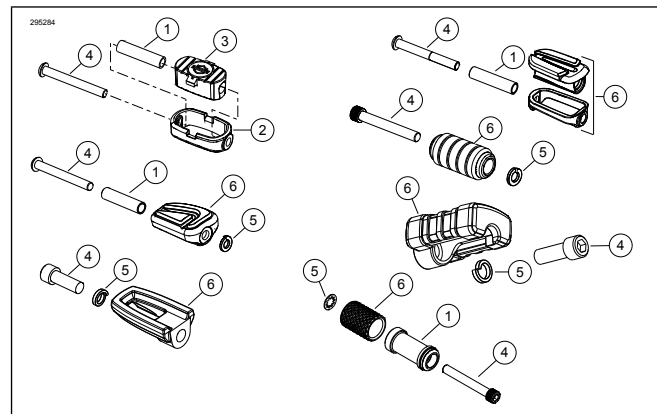


Figura 1. Kit pedale del selettore delle marce

Tabella 1. Parti di ricambio

Articolo	Descrizione (quantità)	Numero codice
1	Distanziale (Bar & Shield)	50784-97
	Distanziale (Slipstream)	12400026
	Distanziale (Airflow)	12400026
2	Coperchio (Bar & Shield)	33947-05
	Coperchio (Slipstream)	Parte non venduta separatamente
	Coperchio (Airflow)	Parte non venduta separatamente
3	Battistrada (tutti i kit)	Parte non venduta separatamente
4	Vite (Bar & Shield, Slipstream)	94545-03
	Vite (Slipstream)	94545-03
	Vite (Airflow)	4196
	Vite (cromata)	10500108
	Vite (nera)	10500107
	Vite (Endgame)	10201005
5	Vite (collezione '66)	10201005
	Rondella di sicurezza (solo Airflow)	7041
	Rondella di sicurezza (cromata)	7041
	Rondella di sicurezza (nera)	7085
	Rondella di sicurezza (Endgame)	7042
	Rondella di sicurezza (collezione '66)	10300230



**Tabella 1. Parti di ricambio**

<b>Arti- colo</b>	<b>Descrizione (quantità)</b>	<b>Numero codice</b>
6	Pedale del selettore delle marce (Bar & Shield, Slipstream)	Parte non venduta separatamente
	Pedale del selettore delle marce (Slipstream)	33600007
	Pedale del selettore delle marce (Airflow)	33600056
	Pedale del selettore delle marce (Airflow nero)	33600098
	Gruppo del pedale del selettore delle marce (cromato, Kahuna)	33600251
	Gruppo del pedale del selettore delle marce (nero, Kahuna)	33600244
	Gruppo del pedale del selettore delle marce (Endgame)	Parte non venduta separatamente
	Gruppo del pedale del selettore delle marce ('66 Collection)	33600369