



ISTRUZIONI

J04595

2010-01-24



COPERCHIO CROMATO CARTER INTERNO DELLA TRASMISSIONE PRIMARIA

GENERALITÀ

Numero kit

60885-10

Modelli

Per informazioni sugli abbinamenti dei modelli, vedere il catalogo di vendita al dettaglio delle parti ed accessori o la sezione Parts and Accessories (Parti ed accessori) sul sito web www.harley-davidson.com (solo in inglese).

⚠ AVVERTENZA

La sicurezza del pilota e del passeggero dipende dalla corretta installazione di questo kit. Se non si è in grado di eseguire la procedura o non si dispone degli attrezzi adeguati, rivolgersi a un concessionario Harley-Davidson per l'installazione. Un'installazione non corretta di questo kit può causare lesioni gravi o mortali. (00308b)

Contenuto del kit

Vedere Figura 2 e Tabella 1.

INSTALLAZIONE

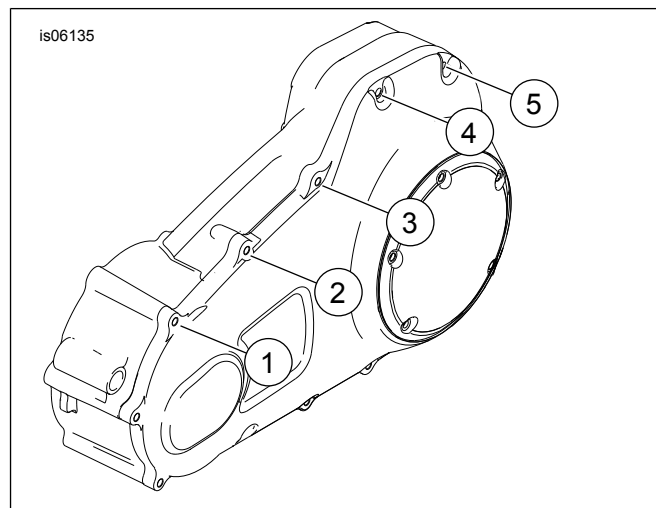


Figura 1. Rimuovere le viti originali 1, 2, 3 e 5 come in figura. Non rimuovere la vite 4.

1. Vedere Figura 1. Rimuovere ed eliminare le viti (1, 2, 3 e 5). **Non** rimuovere la vite (4).
2. Vedere Figura 2 e Tabella 1. Posizionare il coperchio del carter interno della trasmissione primaria (1) sopra il carter e la trasmissione.
3. Installare le viti nuove. Serrare le quattro viti ad una coppia di 12,2–13,6 N·m (108–120 in-lbs).
4. Installare i cinque tappi a esagono incassato (4) a coprire le teste esposte delle cinque viti.
5. Prima di usare la motocicletta controllare il funzionamento e il gioco corretto del leveraggio del selettore delle marce.



PARTI DI RICAMBIO

is06134b

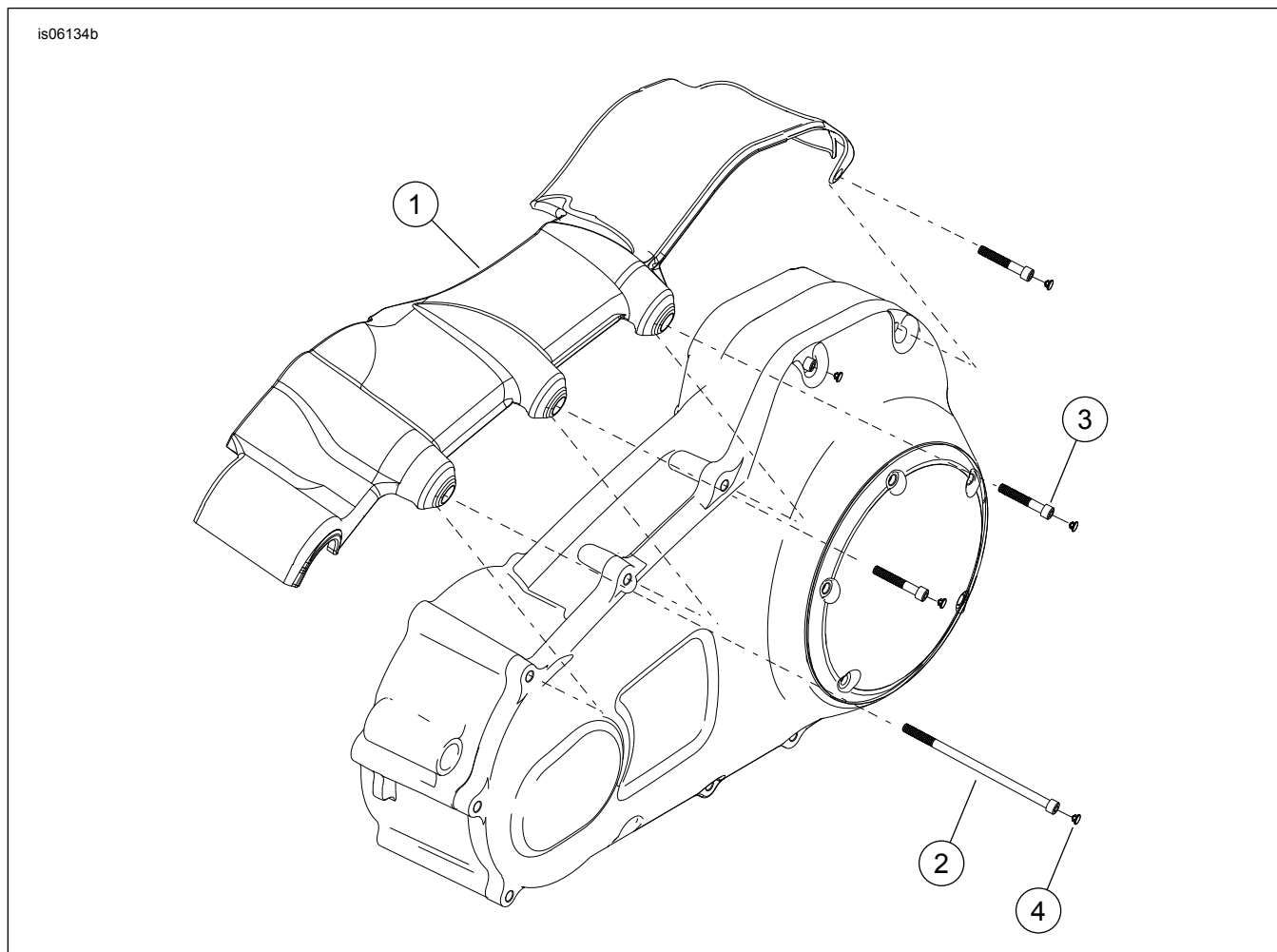


Figura 2. Parti di ricambio: Coperchi cromati del carter interno della trasmissione primaria

Tabella 1. Parti di ricambio

Elemento	Descrizione (quantità)	Numero codice
1	Coperchio del carter interno della trasmissione primaria	Parte non venduta separatamente
2	Vite, 1/4-20 x 5 pollici	Parte non venduta separatamente
3	Vite, 1/4-20 x 1-1/2 di pollice (3)	Parte non venduta separatamente
4	Tappo del foro (5)	94130-93T