



ISTRUZIONI

J06508

2024-01-29



KIT MODULO DI MESSA A PUNTO AUTOMATICA (ATM) SMART TUNE PRO

GENERALE

Numero kit

41000445

Modelli

Per informazioni aggiornate sugli abbinamenti dei modelli, consultare la sezione Parts and Accessories (Parti ed accessori) del sito web www.harley-davidson.com (solo in inglese).

Requisiti di installazione

Visitare <http://serviceinfo.harley-davidson.com> per visualizzare le istruzioni più aggiornate.

Questi prodotti sono disponibili presso il concessionario Harley-Davidson locale.

- Per questa installazione è richiesto l'acquisto separato del sintonizzatore Pro Street Screamin' Eagle (codice articolo 41000008C) o del sintonizzatore Pro Street Bluetooth Screamin' Eagle (codice articolo 41001141).
- Per questa installazione con il sintonizzatore Pro Street Screamin' Eagle (codice articolo 41000008C) è necessario il kit dei cavi radio Screamin' Eagle (codice articolo 41000018).
- **2024 FLHX, FLTRX e FLTRXSTSE:** Per l'installazione è necessario l'acquisto separato del kit per forare e coprire il tappo del sensore dell'ossigeno dello scarico (O2 a banda larga) (codice articolo 14900150).
- **2024 FLHX, FLTRX e FLTRXSTSE:** Per l'installazione potrebbe essere richiesto l'acquisto separato del kit degli attrezzi per forare e coprire il tappo del sensore dell'ossigeno dello scarico (striscia larga O2) (codice n. 14900105).
- **Modelli Touring 2017-2024 (esclusi FLHX, FLTRX e FLTRXSTSE 2024):** Per l'installazione è necessario l'acquisto separato del kit degli attrezzi per forare e coprire il tappo del sensore dell'ossigeno dello scarico (codice articolo 14900105). Per l'installazione è richiesto l'acquisto separato dell'impianto di scarico Screamin Eagle ad alto flusso con marmitte Street Cannon (codice n. 64800059 o 64800062).
- **Modelli Trike 2017 e successivi:** Per l'installazione è necessario l'acquisto separato del kit degli attrezzi per forare e coprire il tappo del sensore dell'ossigeno dello scarico (codice articolo 14900105). Per l'installazione è richiesto l'acquisto separato dell'impianto di scarico Screamin Eagle ad alto flusso con marmitte Street Cannon (codice n. 64800059 o 64800062).
- **Modelli Touring 2014-2016:** per l'installazione è richiesto l'acquisto separato dell'impianto di scarico Screamin Eagle ad alto flusso con marmitte Street Cannon (codice n. 64800043 o 64800044).

- **Modelli Touring 2018 e anni successivi:** Per questa installazione è necessario l'acquisto separato del kit di estensione del cablaggio del sensore dell'ossigeno a banda larga (codice articolo 69201830).
- **Modelli Softail 2016-2017:** per l'installazione è richiesto l'acquisto separato del gruppo collettore di scarico Harley Davidson. Tabella 1
- **Modelli Softail 2016-2017:** Per questa installazione è necessario l'acquisto separato del kit di estensione del cablaggio del sensore dell'ossigeno a banda larga (codice articolo 69201704).
- **Modello Dyna Low Rider S (FXDLS) 2016-2017:** per l'installazione è richiesto l'acquisto separato del gruppo collettore di scarico Harley Davidson (codice n. 66884-09A).
- **Modello Dyna Low Rider S (FXDLS) 2016-2017:** Per questa installazione è necessario l'acquisto separato del kit di estensione del cablaggio del sensore dell'ossigeno a banda larga (codice articolo 69201704).
- **Modelli Sportster 2014 e successivi:** Per questa installazione è necessario l'acquisto separato del kit di estensione del cablaggio del sensore dell'ossigeno a banda larga (codice articolo 69201830).
- **Modelli Sportster 2014 e successivi:** per l'installazione è richiesto l'acquisto separato di tappi dello scarico commerciali da 18 x 1,5 mm. **È necessario che i tappi dello scarico vengano installati da professionisti.**

Tabella 1. Collettore di scarico Softail

Modello	Harley Davidson codice n.
FLSTF, FLSTFB, FLSTFBS	66779-07A
FLS, FLSS, FLSTN	65300-07A
FLSTC	66780-07, 66781-07
FXSB	66780-07, 66795-08

Tabella 2. Specifiche del tappo del sensore dell'ossigeno

Requisiti del tappo del sensore dell'ossigeno	
Lunghezza minima del tappo:	Lunghezza: 9 mm (0.360 in)
Lunghezza massima del tappo:	Lunghezza: 13 mm (0.500 in)
Materiale del tappo:	acciaio inox serie 300
Passo del filetto del tappo:	M18 x 1,5
Sporgenza del sensore nel tubo di scarico:	Lunghezza: 13 mm (0.500 in)



Tabella 2. Specifiche del tappo del sensore dell'ossigeno

Requisiti del tappo del sensore dell'ossigeno
Note per l'installazione:
È richiesta l'installazione ad opera di un professionista. Le superfici devono essere debitamente preparate. Completare la saldatura intorno al tappo per evitare qualsiasi perdita. Collocare il sensore a striscia larga il più vicino possibile alla posizione del sensore di serie per verificare che i valori AFR di banda larga misurati corrispondano ai sensori di fabbrica nell'operare al medesimo intervallo. Collocare il tappo in modo che il sensore abbia spazio sufficiente e che i fili non tocchino lo scarico. Quando la moto è in posizione verticale, il sensore deve essere montato quasi orizzontalmente ma con la punta rivolta verso il basso per ridurre il rischio di umidità sul sensore. La condensa nello scarico può danneggiare il sensore.

▲ AVVERTENZA

La sicurezza del pilota e del passeggero dipende dalla corretta installazione di questo kit. Attenersi alle procedure appropriate illustrate nel manuale di manutenzione. Se non si è in grado di eseguire la procedura o non si dispone degli attrezzi adeguati, rivolgersi a un concessionario Harley-Davidson per l'installazione. Un'installazione non corretta di questo kit può causare lesioni gravi o mortali. (00333b)

NOTA

Questo foglio di istruzioni fa riferimento alle informazioni contenute nel manuale di manutenzione. Per questa installazione è richiesto l'uso del manuale di manutenzione della motocicletta di quest'anno/modello. Una copia è disponibile presso i concessionari Harley-Davidson.

L'etichetta con i dati del prodotto contenuta in questo kit è prescritta dalle norme sulle emissioni del California Air Resource Board (CARB) per tutti i modelli Touring 2014 e anni successivi, Softail 2016 e anni successivi, Dyna FXDLS 2016 e anni successivi e Sportster 2014 e anni successivi. Collocare l'etichetta sul lato destro del telaio, immediatamente sotto l'adesivo con il VIN. Questa etichetta non è richiesta fuori dallo stato della California.

Ricalibrazione dell'ECM

NOTA

Installando questo kit occorre ricalibrare l'ECM. Omettendo di ricalibrare correttamente l'ECM, si possono causare gravi danni al motore. (00399b)

Contenuto del kit

Vedere Figura 52 e Tabella 5

▲ AVVERTENZA

La sicurezza del pilota e del passeggero dipende dalla corretta installazione di questo kit. Se non si è in grado di eseguire la procedura o non si dispone degli attrezzi adeguati, rivolgersi a un concessionario Harley-Davidson per l'installazione. Un'installazione non corretta di questo kit può causare lesioni gravi o mortali. (00308b)

INSTALLAZIONE

Sensori dell'ossigeno a banda larga Touring

Tabella 3. Modelli interessati

Anno	Modello
2024	FLHX, FLTRX, FLTRXSTSE

1. rimuovere le borse. Vedere il manuale di manutenzione.
2. Rimuovere il fusibile principale. Vedere il manuale di manutenzione.
3. Rimuovere la sella. Vedere il manuale di manutenzione.
4. Rimuovere la batteria. Vedere il manuale di manutenzione.
5. Staccare dal telaio la pedana anteriore destra e le staffe. Vedere il manuale di manutenzione.

NOTA

Prendere nota della disposizione del cablaggio del sensore dell'ossigeno e delle fascette fermacavi lungo il telaio.

6. Vedere Figura 1 Scollegare i connettori del sensore dell'ossigeno anteriore e posteriore (1, 2).

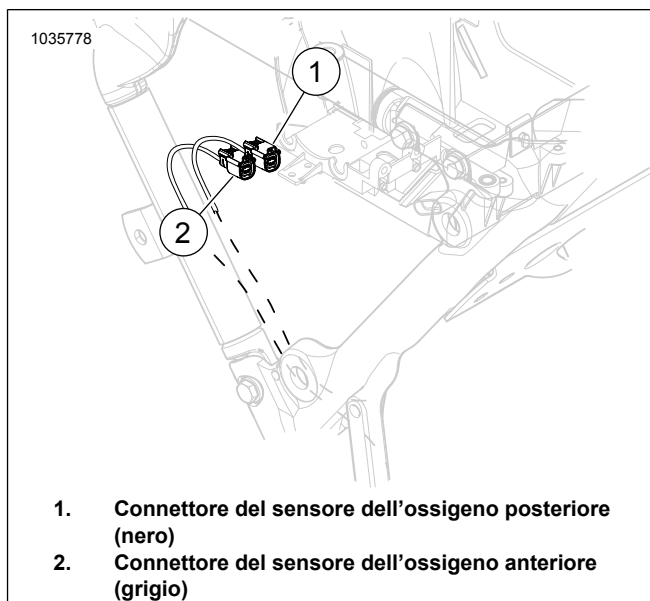


Figura 1. Posizione del sensore anteriore e posteriore dell'ossigeno

7. Rimuovere l'impianto di scarico. Vedere il manuale di manutenzione.
8. **Tubo di scarico:**
 - a. **Modelli 2024 FLHX, FLTRX e FLTRXSTSE:** rilavorare il tubo di scarico. Utilizzare il kit degli attrezzi per forare e coprire il tappo del sensore dell'ossigeno di scarico (codice articolo 14900150 e 14900105) per completare la procedura. Sono necessari entrambi i kit. Requisiti di installazione

9. **NOTA**

- Non installare sensori che sono caduti o hanno ricevuto urti da altri componenti. L'elemento di rilevazione potrebbe essere danneggiato.
- I gruppi di sensori di ricambio hanno filettature rivestite di lubrificante antigrippaggio e di una nuova guarnizione.
- Il connettore elettrico deve anche essere pulito e senza tracce di grasso dielettrico.

Vedere Figura 2, Figura 52 e Tabella 5 Installare sensori dell'ossigeno a banda larga (2). Usando la presa del sensore dell'ossigeno (codice n. HD-48262-A) serrare a:
Coppia: 40–60 N·m (29–44 ft-lbs)



Figura 2. Posizioni dei sensori dell'ossigeno (lato interno dei tubi di scarico)

10. **NOTA**

La guida di tensione del sensore con striscia larga può toccare il coperchio del cambio.

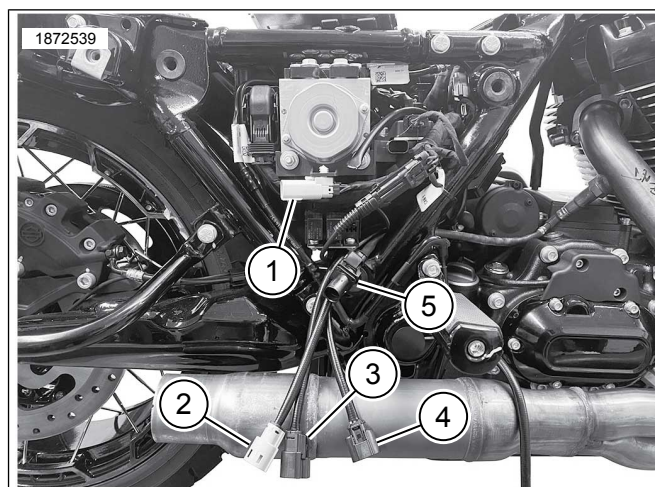
In caso di contatto tra il corpo del sensore dell'ossigeno e il coperchio del cambio, installare un paio di rondelle o un distanziale sotto al morsetto centrale dello scarico. È accettabile un distanziale di uno spessore massimo pari a 0,200 in.

Installare l'impianto di scarico con nuove guarnizioni dello scarico. Vedere il manuale di manutenzione.

NOTA

L'ATM presenta quattro guide e un filo di massa.

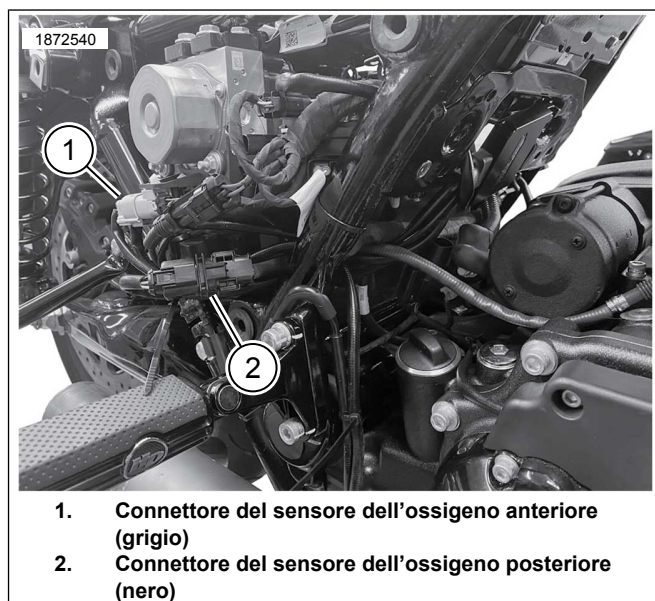
11. Vedere Figura 3 e Figura 5. Installare l'ATM (1) sulla parete esterna dell'area della batteria, dietro il cilindro posteriore con i cavi rivolti verso il lato destro del veicolo.
- a. Far passare tutti e quattro i connettori sotto il cablaggio, attraverso la parte inferiore della formazione a "V" del telaio nell'area della copertura laterale.
 - b. Vedere Figura 7 Far passare il filo di massa attraverso il foro rettangolare verso i perni di massa.



1. Sensore dell'ossigeno ECU anteriore e posteriore (grigio e nero)
2. Sensore dell'ossigeno anteriore (grigio)
3. Sensore dell'ossigeno posteriore (nero)
4. Sensore dell'ossigeno anteriore (lungo)
5. Sensore dell'ossigeno posteriore (corto)

Figura 3. Disposizione del cablaggio del connettore grigio e nero

12. Vedere Figura 4 e Figura 8. Disporre i cavi del cablaggio dei connettori del sensore dell'ossigeno anteriore e posteriore (1, 2) verso i connettori corrispondenti. Connettori per cablaggi con corrispondenza di colore: Da nero a nero, da grigio a grigio.



1. Connettore del sensore dell'ossigeno anteriore (grigio)
2. Connettore del sensore dell'ossigeno posteriore (nero)

Figura 4. Connessioni del cablaggio principale ATM

13. Vedere Figura 5 Installare ATM.

- a. Pulire la superficie di montaggio con un tampone inumidito con alcol.
- b. Rimuovere il rivestimento dalla parte posteriore adesiva e installare il nastro dual lock sull'ATM.

- c. Rimuovere il rivestimento dal retro adesivo del nastro a doppia chiusura e installare l'ATM (1) all'esterno dell'area del vano batteria, dietro il cilindro posteriore.
- d. Installare il modulo con un'angolazione compresa tra 10 e 20 gradi. Senza questo angolo, l'installazione della ventola CoolFlow (codice articolo 26800128) e il cablaggio ATM interferiranno con l'installazione della ventola.

14. **NOTA**

Installare le fascette fermacavi secondo necessità per fissare il cablaggio. Verificare che i conduttori del cablaggio non interferiscano quando viene installata la batteria e il pannello superiore.

Installare l'ATM con il cablaggio elettrico (1) rivolto a destra verso il lato interno del telaio.

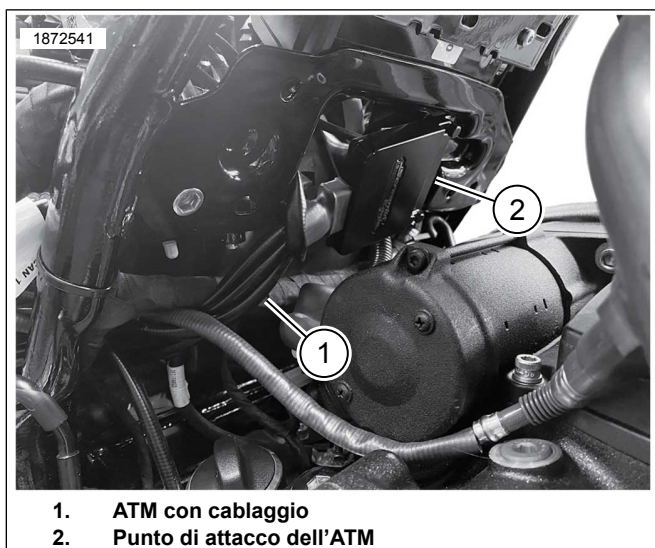


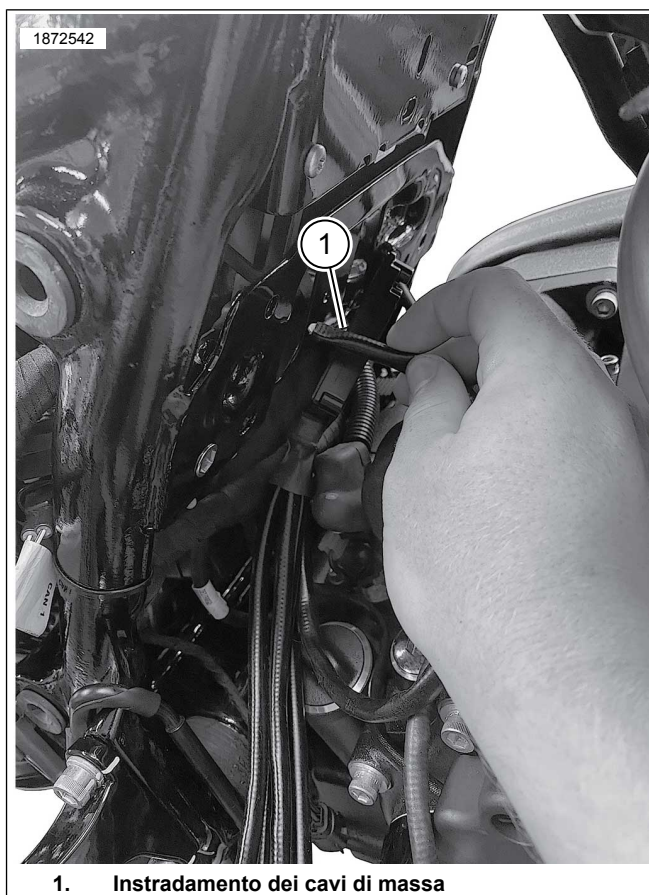
Figura 5. Punto di attacco dell'ATM

15. **NOTA**

- I perni di massa si trovano a destra e a sinistra di fronte al vano della batteria.
- I collegamenti a massa possono essere senza rumore/interferenze elettriche ("clean") o con rumore/interferenze ("dirty"). I collegamenti a massa senza interferenze elettriche sono identificati da un filo (BK/GN) e sono normalmente utilizzati per sensori o moduli. La massa senza rumore/interferenze elettriche ha anche il cavo negativo della batteria del punto di massa sul telaio ad esso collegato ed è in genere MASSA 1.

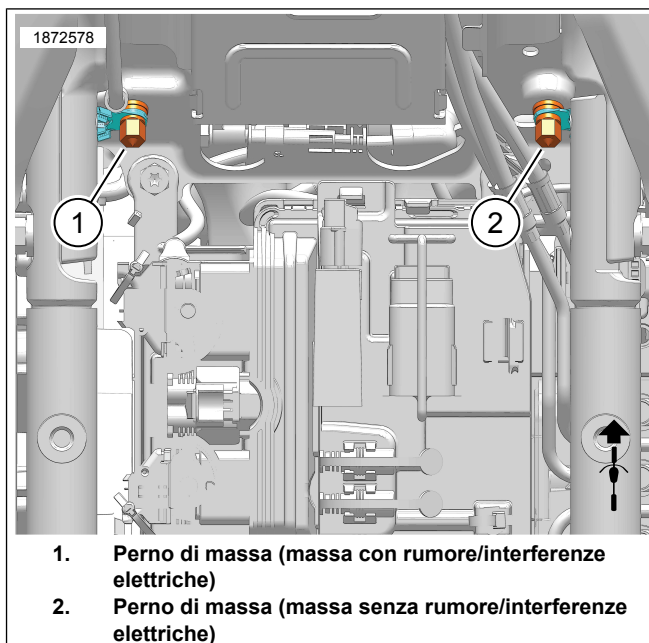
Vedere Figura 7 Disporre e collegare il filo di massa dell'ATM al perno di massa pulito (2). Serrare.

Coppia: 6–10 N·m (50–90 in-lbs)



1. Instradamento dei cavi di massa

Figura 6. Instradamento dei cavi di massa



- 1. Perno di massa (massa con rumore/interferenze elettriche)
- 2. Perno di massa (massa senza rumore/interferenze elettriche)

Figura 7. Posizione dei perni di massa della scatola della batteria

16. Vedere Figura 8. **Sensore dell'ossigeno anteriore (5, guida lunga del cablaggio):**

- a. Dal sensore anteriore, instradare e fissare il cablaggio dell'ossigeno lungo il lato interno del tubo discendente del telaio destro. Installare il numero di fascette fermacavi necessario.

- b. Instradare e fissare il cablaggio lungo il lato interno del telaio inferiore verso il connettore del sensore dell'ossigeno. Installare le fascette fermacavi come necessario o usare i morsetti e i fermacavi esistenti.
- c. Collegare i connettori del sensore dell'ossigeno.

17. Sensore dell'ossigeno posteriore (4, guida corta del cablaggio):

- a. Vedere Figura 4 e Figura 5. Per eliminare l'eccessivo allentamento del cablaggio, instradare il cablaggio del sensore dell'ossigeno posteriore nell'area della copertura laterale lungo lo stesso percorso degli altri connettori.
- b. Collegare il connettore più corto dei due sensori dell'ossigeno sull'ATM.
- c. Utilizzare fascette fermacavi per fissare cablaggio e connettori secondo necessità.

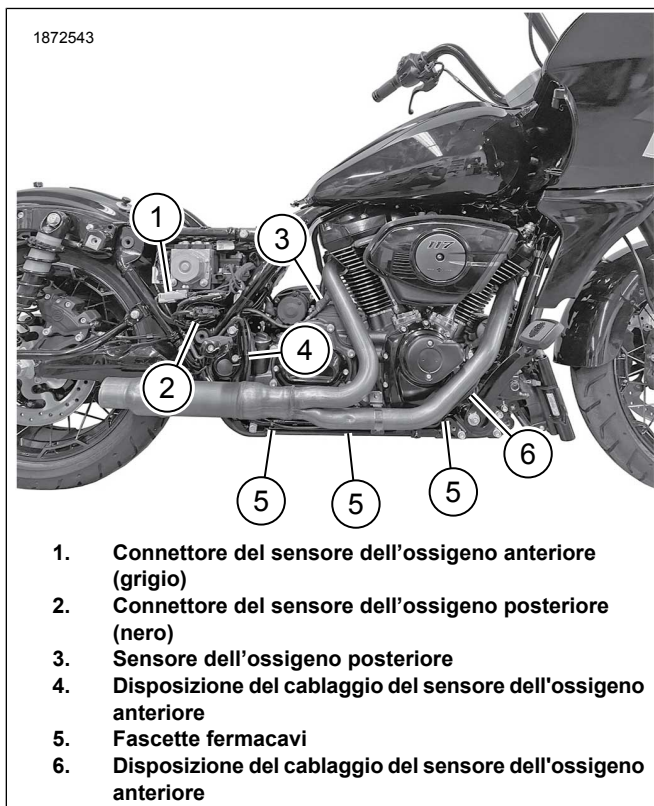
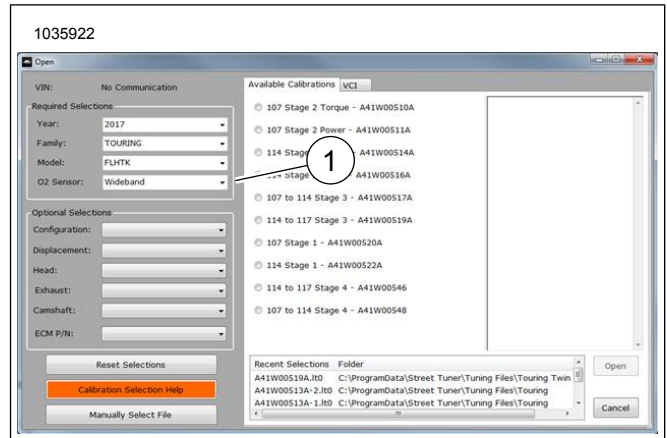


Figura 8. Disposizione del cablaggio del sensore ATM

- 18. Controllare che tutti i cavi e i connettori siano fissati e non si trovino in aree calde.
- 19. Installare sul telaio la pedana anteriore destra e le staffe. Vedere il manuale di manutenzione.
- 20. Installare la batteria, il pannello contenitore della batteria e collegare l'ECM. Vedere il manuale di manutenzione.
- 21. Installare la sella. Dopo aver installato la sella, tirarla verso l'alto per verificare che sia fissata in posizione. Vedere il manuale di manutenzione.

- 22. Installare il fusibile principale. Vedere il manuale di manutenzione.
- 23. installare le borse. Vedere il manuale di manutenzione.
- 24. Vedere Figura 9. Usare Screamin' Eagle Pro Street Tuner per completare l'installazione. Quando si installa questo kit, scaricare la nuova calibrazione dell'ECM. Quando si seleziona una calibrazione da scaricare con il sintonizzatore Screamin Eagle Pro Street, selezionare Banda larga (1) dal menu a discesa per l'opzione Sensore dell'ossigeno. Vedere il catalogo Screamin' Eagle Pro o rivolgersi a un concessionario Harley-Davidson per maggiori dettagli sullo Screamin' Eagle Pro Street Tuner.



1. Selezione del sensore dell'ossigeno a banda larga

Figura 9. Selezione del sensore dell'ossigeno a banda larga Touring

Tabella 4. Modelli interessati

Anno	Modello
2014	FLHR, FLHRC, FLHTCU, FLHTCU TC, FLHTK, FLHX, FLHXS, FLHRSE, FLHTKSE, FLHP, FLHTP
2015	FLHR, FLHRC, FLHTCU, FLHTCUL, FLHTK, FLHTKL, FLHX, FLHXS, FLTRX, FLTRXS, FLHTKSE, FLHXSE, FLHP, FLHTP
2016	FLHR, FLHRC, FLHTCU, FLHTCUL, FLHTCUL TC, FLHTCU TC, FLHTK, FLHTKL, FLHX, FLHXS, FLTRU, FLTRX, FLTRXS, FLHTKSE, FLHXSE, FLHP, FLHTP
2017	FLHR, FLHRC, FLHRXS, FLHTCU, FLHTK, FLHTKL, FLHX, FLHXS, FLTRU, FLTRX, FLTRXS, FLHTKSE, FLHXSE, FLHP, FLHTP
2018	FLHR, FLHRC, FLHRXS, FLHTCU, FLHTK, FLHTKL, FLHTK ANV, FLHX, FLHXS, FLHXS ANX, FLHX ANV, FLTRU, FLHTKSE, FLHTKSE, FLHXSE, FLTRXSE, FLHP, FLHTP

Tabella 4. Modelli interessati

Anno	Modello
2019	FLHR, FLHRC, FLHRXS, FLHT, FLHTCU, FLHTK, FLHTKL, FLHX, FLHXS, FLTRU, FLTRX, FLTRXS, FLHTKSE, FLHXSE, FLTRXSE, FLHP, FLHTP
2020	FLHR, FLHRXS, FLHT, FLHTK, FLHX, FLHXS, FLTRK, FLTRX, FLTRXS, FLHTKSE, FLHXSE, FLTRXSE, FLHP, FLHTP
2021	FLH, FLHR, FLHRXS, FLHT, FLHTK, FLHX, FLHXS, FLTRK, FLTRX, FLTRXS, FLHTKSE, FLHXSE, FLTRXSE, FLHP, FLHTP
2022	FLHR, FLHRXS, FLHT, FLHTK, FLHX, FLHXS, FLHXST, FLTRK, FLTRX, FLTRXS, FLTRXST, FLHXSE, FLTRKSE, FLTRXSE, FLHP, FLHTP
2023	FLHFB, FLHRXS, FLHTK, FLHTKANV, FLHX, FLHXS, FLHXST, FLTRK, FLTRX, FLTRXS, FLTRXST, FLTRKSE, FLTRXSE, FLHP, FLHTP

1. rimuovere le borse. Vedere il manuale di manutenzione.
2. Rimuovere il fusibile principale. Vedere il manuale di manutenzione.
3. Rimuovere la sella. Vedere il manuale di manutenzione.
4. Rimuovere la batteria. Vedere il manuale di manutenzione.
5. Staccare dal telaio la pedana anteriore destra e le staffe. Vedere il manuale di manutenzione.

6. **NOTA**
Prendere nota della disposizione del cablaggio del sensore dell'ossigeno e delle fascette fermacavi lungo il telaio.

Vedere Figura 10. Scollegare i connettori del sensore dell'ossigeno anteriore (2) e posteriore (1).

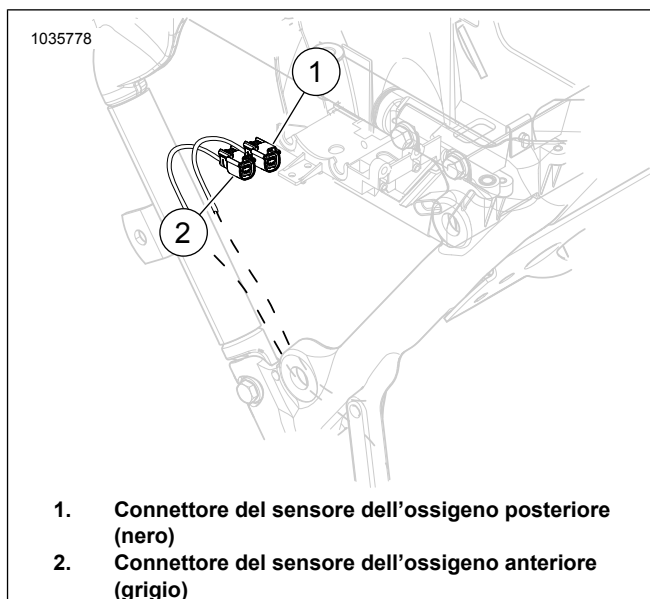


Figura 10. Posizione del sensore anteriore e posteriore dell'ossigeno

7. Rimuovere l'impianto di scarico. Vedere il manuale di manutenzione.
8. **Tubo di scarico:**

- a. **Modelli 2014-2016:** Preparare il sistema di scarico ad alto flusso Screamin Eagle con silenziatori Street Cannon per l'installazione del sensore dell'ossigeno.

NOTA

Non è richiesta alcuna rilavorazione sull'impianto di scarico Screamin Eagle ad alto flusso. I tappi sono adatti per i sensori dell'ossigeno a banda larga.

- b. **Modelli 2017 e successivi:** rilavorare il tubo di scarico. Utilizzare il kit degli attrezzi per forare e coprire il tappo del sensore dell'ossigeno di scarico (codice articolo 14900105) per completare la procedura o installare il sistema di scarico ad alto flusso Screamin Eagle con silenziatori Street Cannon per l'installazione del sensore dell'ossigeno

NOTA

- Non installare sensori che sono caduti o hanno ricevuto urti da altri componenti. L'elemento di rilevazione potrebbe essere danneggiato.
- I gruppi di sensori di ricambio hanno filettature rivestite di lubrificante antigrippaggio e di una nuova guarnizione.
- Il connettore elettrico deve anche essere pulito e senza tracce di grasso dielettrico.

Vedere Figura 11, Figura 52 e Tabella 5 Installare sensori dell'ossigeno a banda larga (2). Usando la presa del sensore dell'ossigeno (codice n. HD-48262-A) serrare a:

Coppia: 40–60 N·m (29–44 ft·lbs)

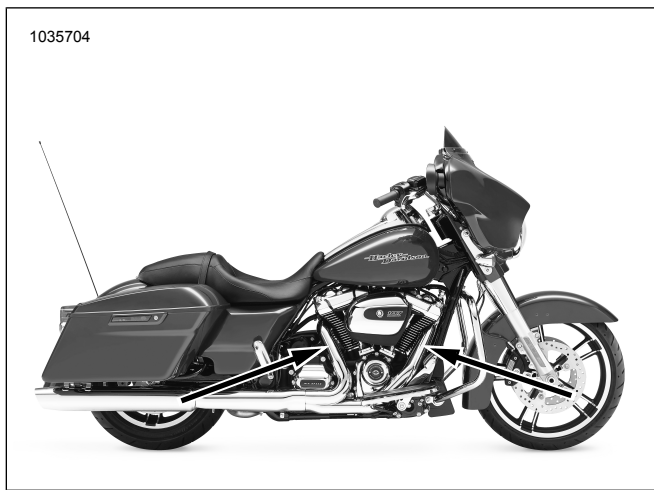


Figura 11. Posizioni dei sensori dell'ossigeno (lato interno dei tubi di scarico)

10. **NOTA**

La guida di tensione del sensore con striscia larga può toccare il coperchio del cambio.

In caso di contatto tra il corpo del sensore dell'ossigeno e il coperchio del cambio, installare un paio di rondelle o un distanziale sotto al morsetto centrale dello scarico. È accettabile un distanziale di uno spessore massimo pari a 0,200 in.

Installare l'impianto di scarico con nuove guarnizioni dello scarico. Vedere il manuale di manutenzione.

11. **NOTA**

L'ATM presenta quattro guide e un filo di massa.

Vedere Figura 12. Con l'ATM all'interno della scatola della batteria, disporre i cavi del connettore grigio e nero:

- a. Iniziare dall'angolo anteriore destro dell'area della scatola della batteria.
- b. Far scorrere il cavo del connettore grigio o nero (1) tra le tubazioni del freno (2) e il longherone del telaio (3).
- c. Far scorrere il cavo del connettore fino a quando esce dall'area della scatola della batteria ed entra nell'area del coperchio laterale.
- d. Ripetere il procedimento per il cavo dell'altro connettore.

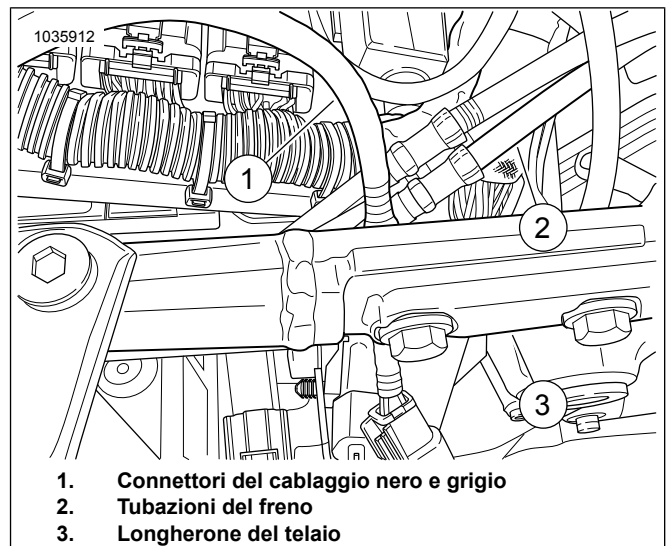


Figura 12. Disposizione del cablaggio del connettore grigio e nero

12. Vedere Figura 13 e Figura 8. Disporre i conduttori del cablaggio del connettore grigio (3) e nero (1) dietro al modulo di controllo dell'ABS (2) e collegarli al cablaggio principale. Abbinare i connettori in base al colore: nero con nero e grigio con grigio.

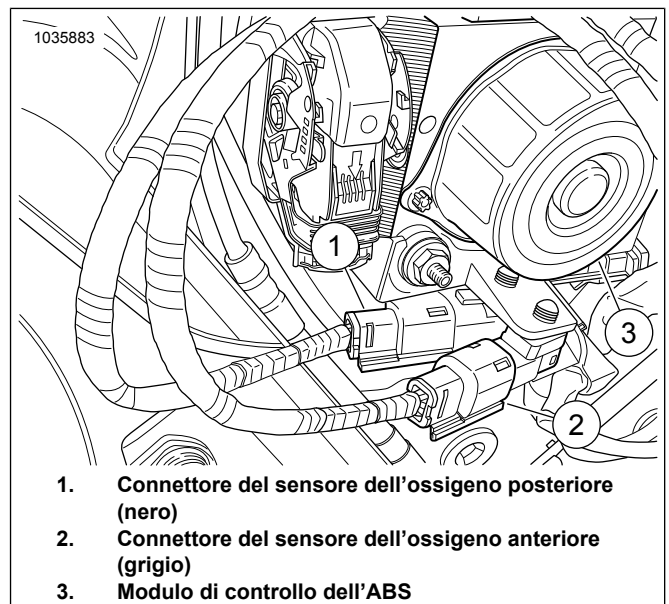


Figura 13. Connessioni del cablaggio principale ATM

13. Vedere Figura 14. Pulire la superficie di montaggio con un tampone inumidito con alcol. Rimuovere il rivestimento dalla parte posteriore adesiva e installare il nastro dual lock sull'ATM. Rimuovere il rivestimento dalla parte posteriore adesiva e installare l'ATM (1) sul retro del vano della batteria.

14. **NOTA**

Installare le fascette fermacavi secondo necessità per fissare il cablaggio. Verificare che i conduttori del cablaggio non interferiscano quando viene installata la batteria e il pannello superiore.

Installare l'ATM con il cablaggio (2) rivolto in avanti verso il lato interno del telaio.

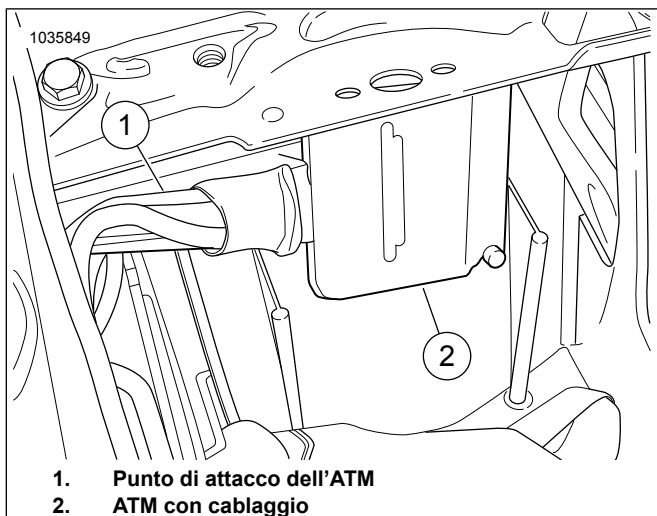


Figura 14. Punto di attacco dell'ATM

15. **NOTA**

- I perni di massa si trovano a destra e a sinistra di fronte al vano della batteria.
- I collegamenti a massa possono essere senza rumore/interferenze elettriche ("clean") o con rumore/interferenze ("dirty"). I collegamenti a massa senza interferenze elettriche sono identificati da un filo (BK/GR) e sono normalmente utilizzati per sensori o moduli. La massa senza rumore/interferenze elettriche ha anche il cavo negativo della batteria del punto di massa sul telaio ad esso collegato ed è in genere MASSA 1.

Vedere Figura 15. Disporre e collegare il filo di massa dell'ATM al perno di massa pulito (2). Serrare a:

Coppia: 6–10 N·m (50–90 in-lbs)

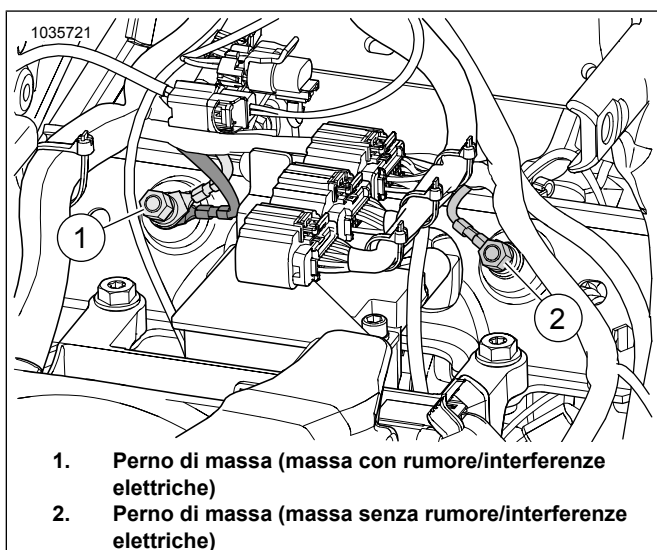


Figura 15. Posizione dei perni di massa della scatola della batteria

16. Vedere Figura 16. **Sensore dell'ossigeno anteriore (5, guida lunga del cablaggio):**

- Dal sensore anteriore, instradare e fissare il cablaggio dell'ossigeno lungo il lato interno del tubo discendente del telaio destro. Installare il numero di fascette fermacavi necessario.
- Instradare e fissare il cablaggio lungo il lato interno del telaio inferiore verso il connettore del sensore dell'ossigeno. Installare le fascette fermacavi come necessario o usare i morsetti e i fermacavi esistenti.
- Collegare i connettori del sensore dell'ossigeno.

17. **Sensore dell'ossigeno posteriore (4, guida corta del cablaggio):**

- Dal sensore posteriore, far passare e fissare il cablaggio dell'ossigeno lungo la parte superiore della trasmissione (4). Installare il numero di fascette fermacavi necessario.
- Dall'area della scatola della batteria, instradare e fissare il cablaggio dell'ATM verso il connettore del sensore dell'ossigeno. Fissare opportunamente con fascette fermacavi.
- Collegare i connettori del sensore dell'ossigeno.

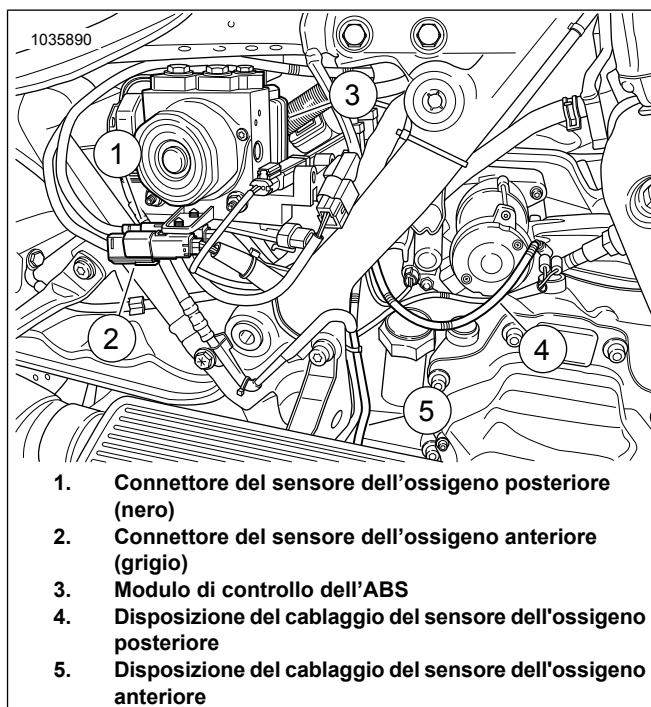


Figura 16. Disposizione del cablaggio del sensore ATM

18. Controllare che tutti i cavi e i connettori siano fissati e non si trovino in aree calde.

19. Installare sul telaio la pedana anteriore destra e le staffe. Vedere il manuale di manutenzione.

20. Installare la batteria, il pannello contenitore della batteria e collegare l'ECM. Vedere il manuale di manutenzione.

21. Installare la sella. Dopo aver installato la sella, tirarla verso l'alto per verificare che sia fissata in posizione. Vedere il manuale di manutenzione.
22. Installare il fusibile principale. Vedere il manuale di manutenzione.
23. installare le borse. Vedere il manuale di manutenzione.
24. Vedere Figura 17. Usare Screamin' Eagle Pro Street Tuner per completare l'installazione. Quando si installa questo kit, scaricare la nuova calibrazione dell'ECM. Quando si seleziona una calibrazione da scaricare con il sintonizzatore Screamin Eagle Pro Street, selezionare Banda larga (1) dal menu a discesa per l'opzione Sensore dell'ossigeno. Vedere il catalogo Screamin' Eagle Pro o rivolgersi a un concessionario Harley-Davidson per maggiori dettagli sullo Screamin' Eagle Pro Street Tuner.



1. Selezione del sensore dell'ossigeno a banda larga

Figura 17. Selezione del sensore dell'ossigeno a banda larga

Sensori dell'ossigeno a banda larga Softail 2018 e successivi

1. Rimuovere il fusibile principale. Vedere il manuale di manutenzione.
2. Rimuovere la sella. Vedere il manuale di manutenzione.
3. Rimuovere il coperchio di destra. Vedere il manuale di manutenzione.
4. Scollegare il cavo negativo della batteria. Vedere il manuale di manutenzione.
5. **NOTA**

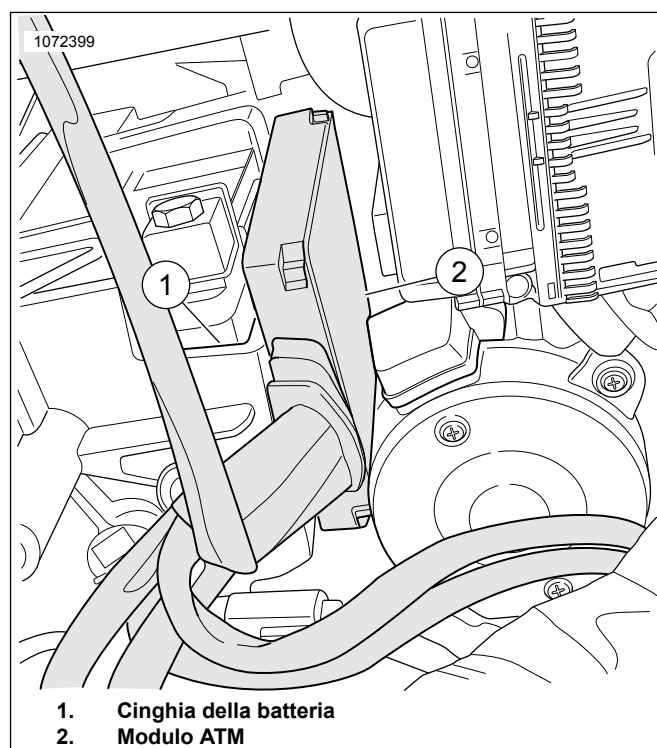
Verificare che il modulo ATM non entri in contatto con altri componenti.

Posizionare il modulo in modo che il filo di massa raggiunga il perno di massa.

Vedere Figura 18. Posizionare il modulo ATM

- a. Posizionare il modulo ATM (2) sulla cinghia della batteria (1).

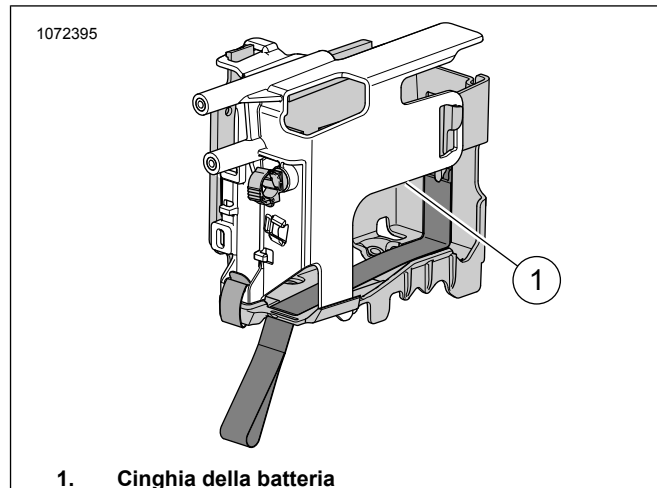
- b. Contrassegnare la posizione del modulo.
- c. Rimuovere il modulo ATM.



1. Cinghia della batteria
2. Modulo ATM

Figura 18. Posizionare il modulo

6. Vedere Figura 19. Rimuovere la cinghia della batteria (1). Vedere il manuale di manutenzione.



1. Cinghia della batteria

Figura 19. Posizione della cinghia della batteria

7. **NOTA**
Prendere nota della disposizione del cablaggio del sensore dell'ossigeno e delle fascette fermacavi lungo il telaio.

Vedere Figura 20. Scollegare il connettore del sensore dell'ossigeno posteriore (1) dal cablaggio principale.

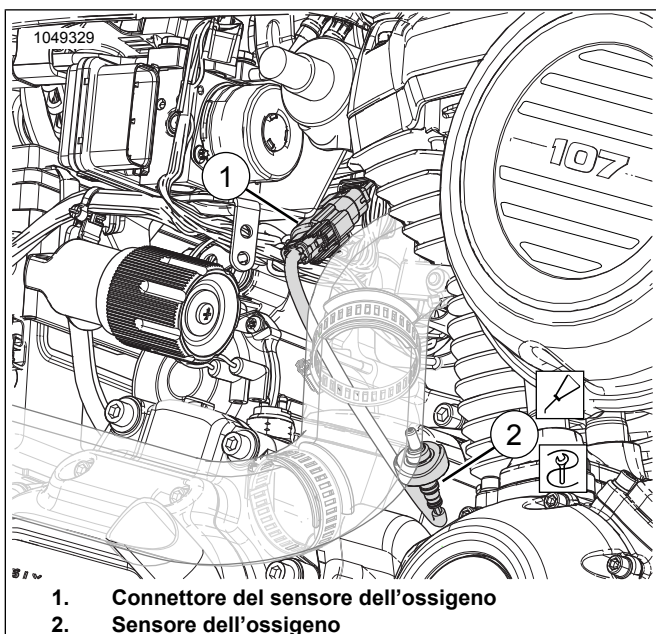


Figura 20. Sensore dell'ossigeno posteriore

8. **NOTA**
Prendere nota della disposizione del cablaggio del sensore dell'ossigeno e delle fascette fermacavi lungo il telaio.

Vedere Figura 21. Scollegare il connettore del sensore dell'ossigeno anteriore (1) dal cablaggio principale.

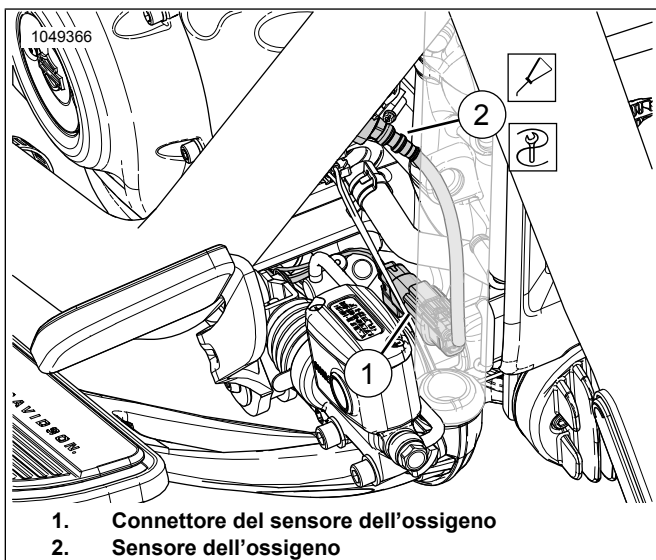


Figura 21. Sensore anteriore dell'ossigeno

9. Rimuovere il tubo di scarico. Vedere il manuale di manutenzione.

10. Forare e coprire entrambe le porte del sensore dell'ossigeno sull'impianto di scarico. Utilizzare il kit degli attrezzi per forare e coprire il tappo del sensore dell'ossigeno dello scarico (codice n. 14900105) per completare la procedura.

11. **NOTA**

- Non installare sensori che sono caduti o hanno ricevuto urti da altri componenti. L'elemento di rilevazione potrebbe essere danneggiato.
- I gruppi di sensori di ricambio hanno filettature rivestite di lubrificante antigrippaggio e di una nuova guarnizione.
- Il connettore elettrico deve anche essere pulito e senza tracce di grasso dielettrico.

Vedere Figura 22, Figura 52 e Tabella 5 Installare sensori dell'ossigeno a banda larga (2). Usando la presa del sensore dell'ossigeno (codice n. HD-48262-A) serrare a:

Coppia: 40–60 N·m (29–44 ft-lbs)

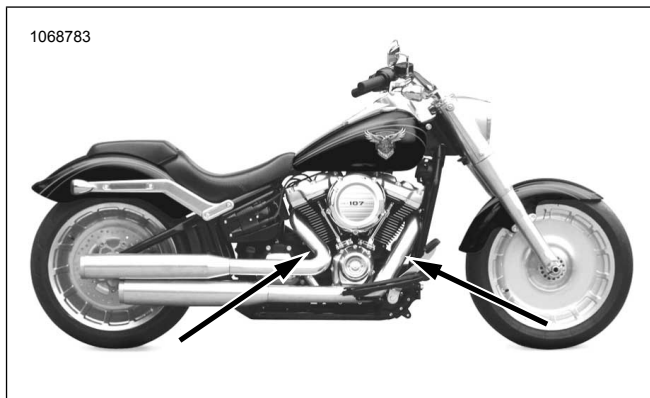


Figura 22. Posizioni dei sensori dell'ossigeno (lato interno dei tubi di scarico)

12. Installare il tubo di scarico con nuove guarnizioni dello scarico. Vedere il manuale di manutenzione.

13. Vedere Figura 19. Installare la cinghia della batteria.

- Pulire la superficie di montaggio con un tampone inumidito con alcol.
- Rimuovere il rivestimento dalla parte posteriore adesiva e installare il nastro dual lock sull'ATM.
- Rimuovere il rivestimento dalla parte posteriore adesiva e installarlo nella zona contrassegnata della cinghia della batteria.
- Installare l'ATM nella cinghia della batteria.
- Installare la cinghia della batteria.

14. **NOTA**

Il perno di massa si trova sotto la sella sul longherone del telaio di sinistra.

Verificare che il filo di massa non interferisca con il movimento dell'ammortizzatore.

Vedere Figura 23. Disporre e collegare il filo di massa dell'ATM al perno di massa posteriore **pulito** (1). Serrare a:

Coppia: 6–10 N·m (50–90 in-lbs)

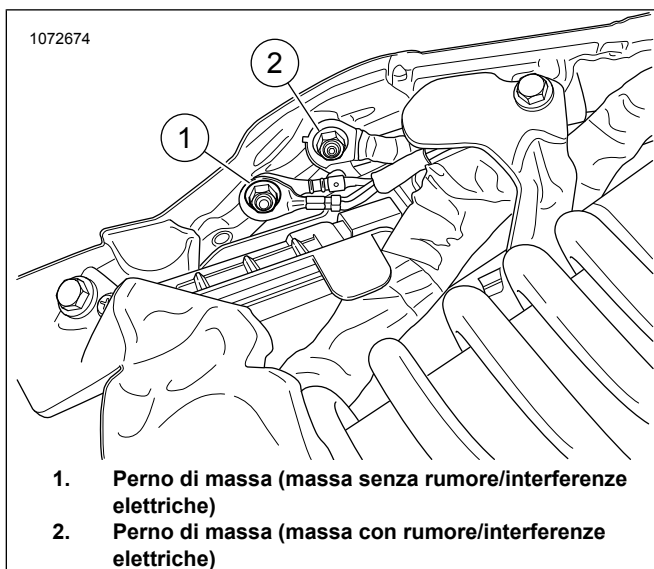


Figura 23. Massa del telaio

15. **NOTA**

Un'estremità della prolunga termina con un connettore grigio mentre l'altra con uno nero.

Collegare il kit di estensione del cablaggio del sensore dell'ossigeno a banda larga (codice articolo 69201830) al gruppo cablaggio dell'ATM. Abbinare i connettori in base al colore: grigio con grigio.

16. Vedere Figura 24 e Figura 25. Far uscire il cablaggio dell'ossigeno anteriore con il connettore grigio (4) dal vano batteria:

- individuare il cablaggio principale (6).
- Disporre il cablaggio (4) con il connettore grigio lungo il cablaggio principale verso il connettore del cablaggio principale anteriore (9).
- Connettori del sensore dell'ossigeno con corrispondenza dei colori: nero con nero.
- Fissare il cablaggio al lato interno del longherone destro del telaio (8) usando fascette fermacavi secondo necessità.

17. Instradare il connettore del cablaggio nero (2) verso il cablaggio principale. Abbinare i connettori in base al colore: nero con nero.

18. **Sensore dell'ossigeno anteriore (guida lunga del cablaggio):**

- Far uscire il cablaggio del connettore del sensore dell'ossigeno anteriore (5) fuori dal vano batteria.
- individuare il cablaggio principale (6).
- Far passare il cablaggio (5) lungo il cablaggio principale verso il sensore dell'ossigeno anteriore (7).
- Collegare i connettori del sensore.

e. Fissare il cablaggio al lato interno del longherone destro del telaio (8) usando fascette fermacavi secondo necessità.

19. **Sensore dell'ossigeno posteriore (guida corta del cablaggio):**

- Instradare il cablaggio lungo la parte superiore della trasmissione.
- Collegare i connettori del sensore (3).
- Fissare opportunamente il cablaggio con fascette fermacavi.

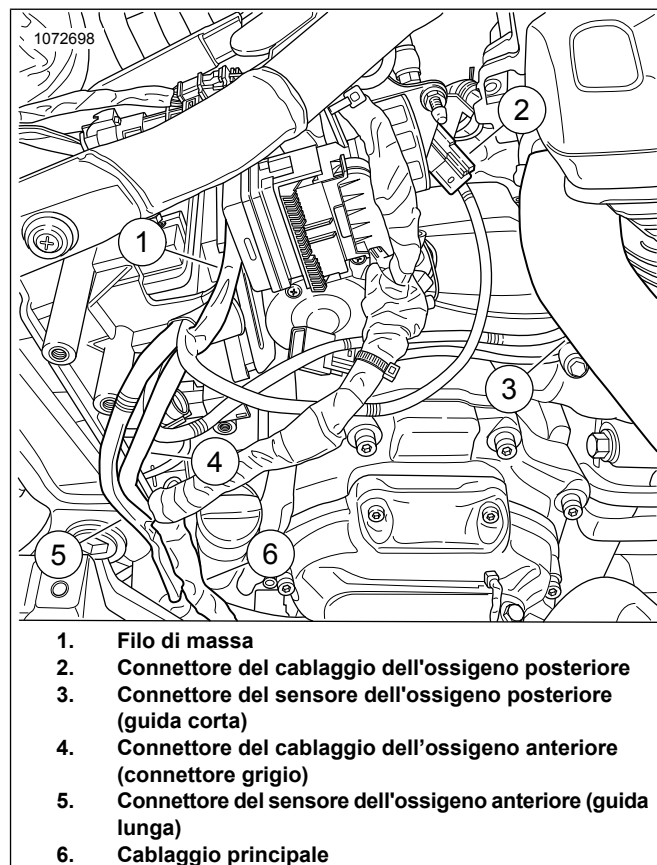
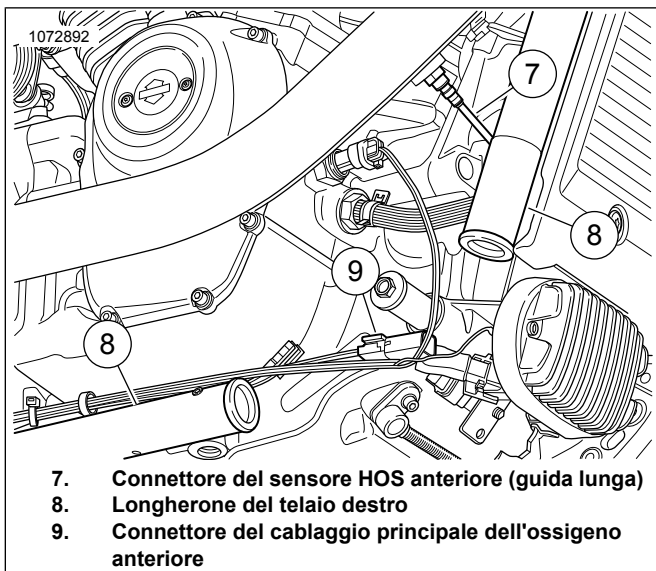


Figura 24. Disposizione del cablaggio ATM



7. Connettore del sensore HOS anteriore (guida lunga)
8. Longherone del telaio destro
9. Connettore del cablaggio principale dell'ossigeno anteriore

Figura 25. Disposizione del cablaggio ATM anteriore (parti rimosse per motivi di chiarezza)

20. Controllare che tutti i cavi e i connettori siano fissati e non si trovino in aree calde.
21. Collegare il cavo negativo della batteria. Vedere il manuale di manutenzione.
22. Montare il coperchio di destra. Vedere il manuale di manutenzione.
23. Installare la sella. Dopo aver installato la sella, tirarla verso l'alto per verificare che sia fissata in posizione. Vedere il manuale di manutenzione.
24. Installare il fusibile principale. Vedere il manuale di manutenzione.
25. Vedere Figura 26. Usare Screamin' Eagle Pro Street Tuner per completare l'installazione. Quando si installa questo kit, scaricare la nuova calibrazione dell'ECM. Quando si seleziona una calibrazione da scaricare con il sintonizzatore Screamin' Eagle Pro Street, selezionare Banda larga (1) dal menu a discesa per l'opzione Sensore dell'ossigeno. Vedere il catalogo Screamin' Eagle Pro o rivolgersi a un concessionario Harley-Davidson per maggiori dettagli sullo Screamin' Eagle Pro Street Tuner.



1. Selezione del sensore dell'ossigeno a banda larga

Figura 26. Selezione del sensore dell'ossigeno a banda larga

Sensori dell'ossigeno a banda larga Softail 2016-2017

1. Rimuovere il fusibile principale. Vedere il manuale di manutenzione.
2. Rimuovere la sella. Vedere il manuale di manutenzione.
3. Rimuovere la batteria. Vedere il manuale di manutenzione.
4. Vedere Figura 27. Rimuovere il pannello contenitore della batteria. Vedere il manuale di manutenzione.

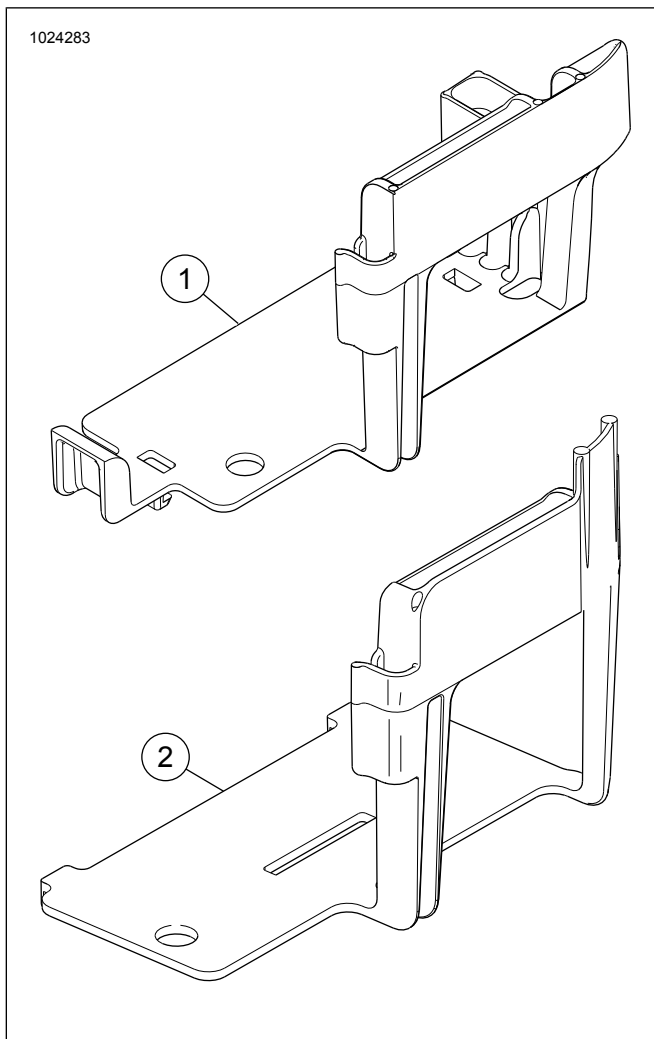


Figura 27. Pannello contenitore della batteria Softail non modificato

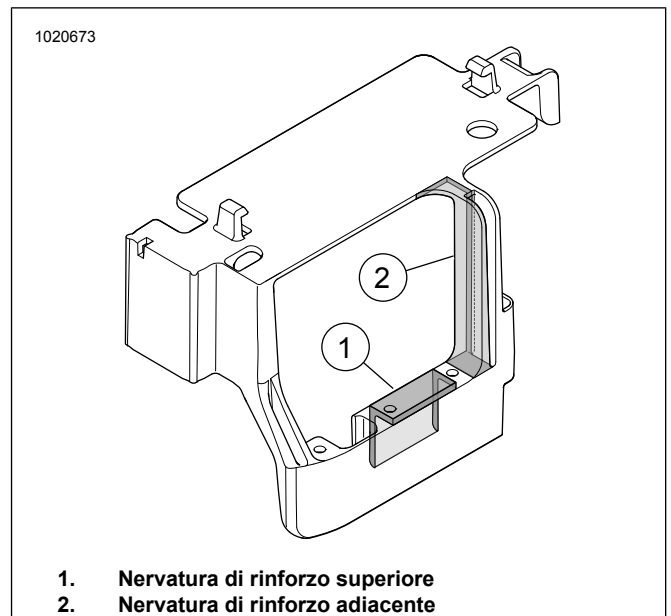
5. **NOTA**

*Il pannello contenitore della batteria **deve essere modificato** per contenere l'ATM. Non tagliare completamente le nervature di rinforzo. Tagliare solo le aree indicate. Tagliando più del richiesto verrà meno l'integrità strutturale del pannello contenitore della batteria.*

Si consiglia di usare una fresatrice per stampi con una mola da taglio.

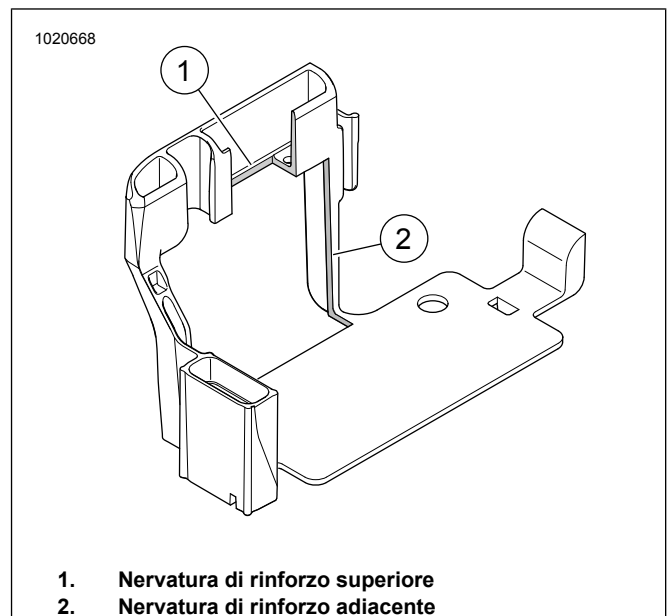
Vedere Figura 28, Figura 29 e Figura 30. Limite nervature di rinforzo (1 e 2) del pannello.

- a. Collocare il modulo ATM all'interno del pannello contenitore della batteria.
- b. Contrassegnare la linea del cablaggio ATM sulla parte anteriore. Contrassegnare anche la profondità sulla nervatura adiacente.



1. **Nervatura di rinforzo superiore**
2. **Nervatura di rinforzo adiacente**

Figura 28. Aree evidenziate da rimuovere



1. **Nervatura di rinforzo superiore**
2. **Nervatura di rinforzo adiacente**

Figura 29. Parte anteriore del pannello tagliata

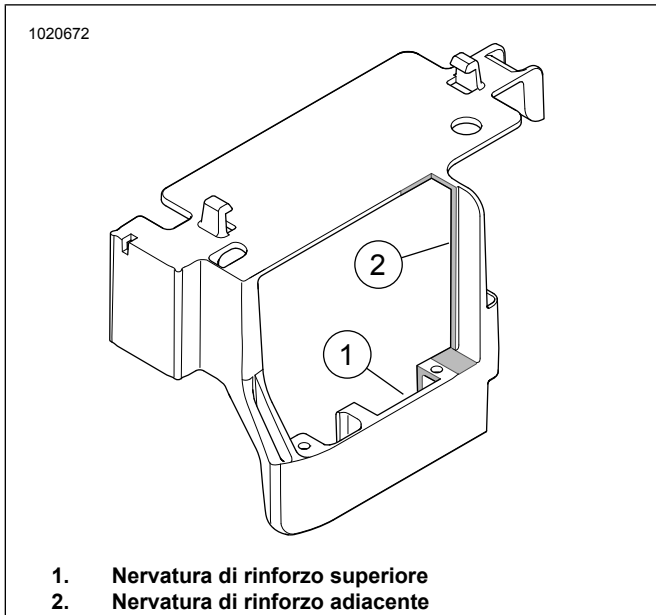


Figura 30. Parte posteriore del pannello tagliata

6. **NOTA**

Prendere nota della disposizione del cablaggio del sensore dell'ossigeno e delle fascette fermacavi lungo il telaio.

Vedere Figura 31 Scollegare i connettori del sensore dell'ossigeno posteriore (1) dal cablaggio principale.

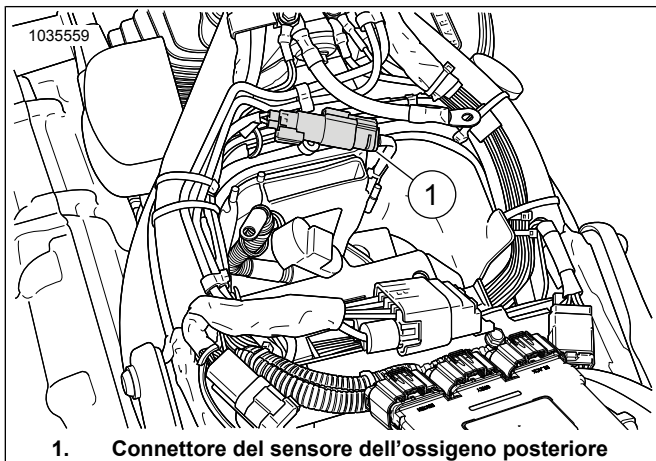


Figura 31. Posizione del sensore dell'ossigeno posteriore

7. **NOTA**

Prendere nota della disposizione del cablaggio del sensore dell'ossigeno e delle fascette fermacavi lungo il telaio.

Vedere Figura 32 Aprire il coperchio del regolatore di tensione anteriore e scollegare il connettore del sensore dell'ossigeno anteriore (1). Rimuovere il corpo del connettore dal pannello elettrico.

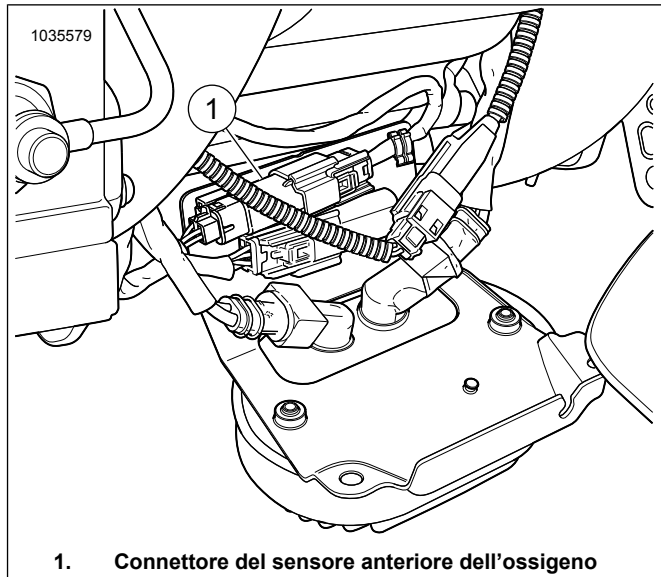


Figura 32. Posizione del sensore anteriore dell'ossigeno

8. Rimuovere il tubo di scarico. Vedere il manuale di manutenzione.

9. **NOTA**

- Non installare sensori che sono caduti o hanno ricevuto urti da altri componenti. L'elemento di rilevazione potrebbe essere danneggiato.
- I gruppi di sensori di ricambio hanno filettature rivestite di lubrificante antigrippaggio e di una nuova guarnizione.
- Il connettore elettrico deve anche essere pulito e senza tracce di grasso dielettrico.

Vedere Figura 33, Figura 52 e Tabella 5 Installare sensori dell'ossigeno a banda larga (2). Usando la presa del sensore dell'ossigeno (codice n. HD-48262-A) serrare a:

Coppia: 40–60 N·m (29–44 ft·lbs)



Figura 33. Posizioni dei sensori dell'ossigeno (lato interno dei tubi di scarico)

10. Installare il tubo di scarico con nuove guarnizioni dello scarico. Vedere il manuale di manutenzione.

11. Installare il pannello contenitore della batteria con l'ATM. Regolare e reimpostare secondo necessità.

12.

NOTA

Il perno di massa si trova nella parte anteriore del vano della batteria.

Vedere Figura 34 Collegare il filo di massa dell'ATM alla **massa senza rumore/interferenze elettriche**. Serrare a:
Coppia: 6–10 N·m (50–90 in-lbs)

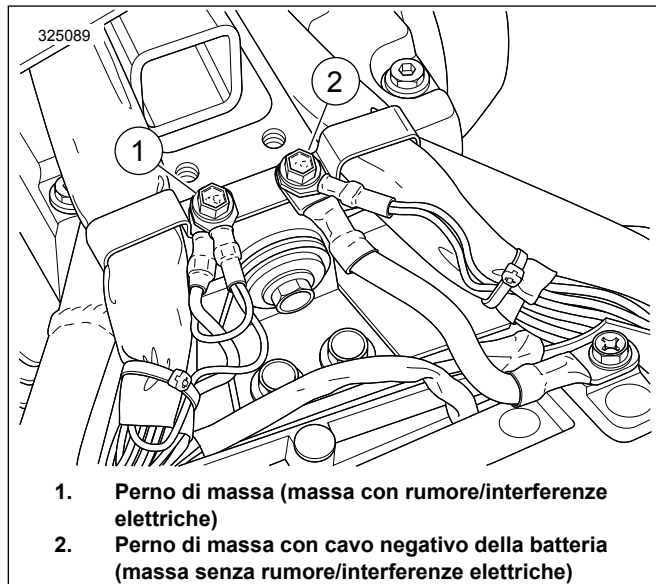
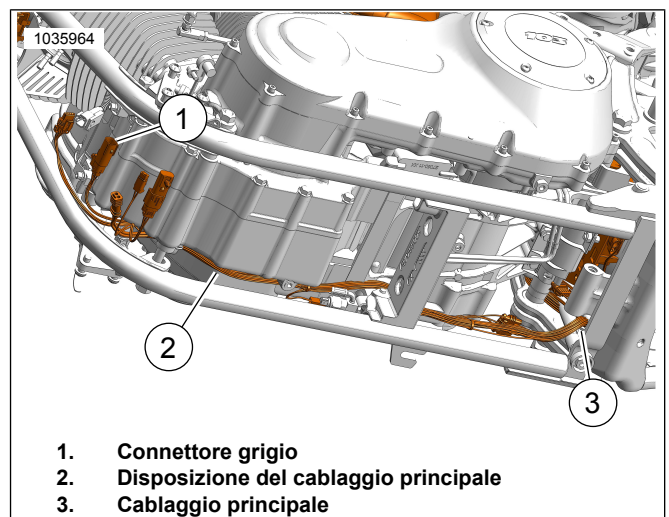


Figura 34. Posizione dei perni di massa della scatola della batteria

13. Collegare il kit prolunga del cablaggio del sensore dell'ossigeno a banda larga (Part number 69201704) al gruppo del cablaggio dell'ATM. Abbinare i connettori in base al colore: grigio con grigio.

14. Vedere Figura 35. Disporre il connettore del cablaggio grigio al di fuori del vano della batteria:

- individuare il cablaggio principale (3).
- Disporre il cablaggio con il connettore grigio lungo il cablaggio principale (2) verso il connettore del cablaggio principale anteriore.
- Abbinare i connettori per colore (1): grigio con grigio.
- Fissare il cablaggio al lato interno del cablaggio principale con fascette fermacavi secondo necessità.



- 1. Connettore grigio**
- 2. Disposizione del cablaggio principale**
- 3. Cablaggio principale**

Figura 35. Disposizione del cablaggio

15.

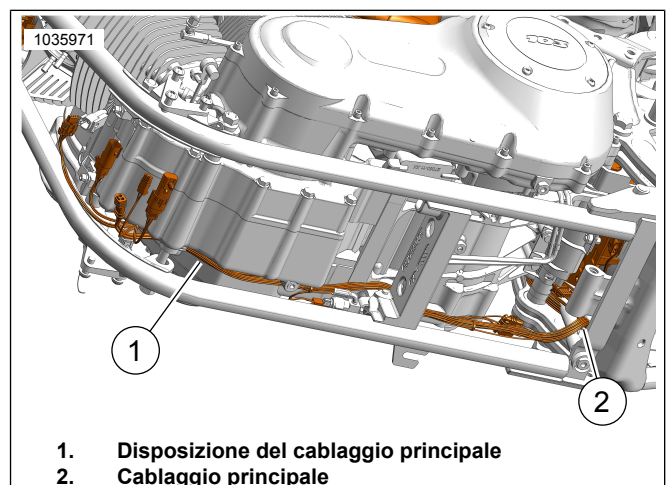
NOTA

Verificare che i conduttori del cablaggio non interferiscano quando viene installata la batteria e il pannello elettrico.

Vedere Figura 31 Disporre il connettore del cavo nero verso il cablaggio principale. Abbinare i connettori in base al colore: nero con nero.

16. Vedere Figura 36. **Sensore dell'ossigeno anteriore (guida lunga del cablaggio):**

- disporre il connettore del cablaggio al di fuori del vano della batteria.
- individuare il cablaggio principale (2).
- Far passare il cablaggio lungo il cablaggio principale (1) verso il connettore del sensore dell'ossigeno anteriore.
- Collegare i connettori del sensore.
- Fissare il cablaggio al lato interno del cablaggio principale con fascette fermacavi secondo necessità.



- 1. Disposizione del cablaggio principale**
- 2. Cablaggio principale**

Figura 36. Disposizione del cablaggio

17. **Sensore dell'ossigeno posteriore (guida corta del cablaggio):**

- Disporre il cablaggio lungo la parte superiore del cambio, verso l'area dell'interruttore del folle.
- Collegare i connettori del sensore.
- Fissare opportunamente il cablaggio con fascette fermacavi.

18. Controllare che tutti i cavi e i connettori siano fissati e non si trovino in aree calde.

19. Installare la batteria. Vedere il manuale di manutenzione.

20. Installare la sella. Dopo aver installato la sella, tirarla verso l'alto per verificare che sia fissata in posizione. Vedere il manuale di manutenzione.

21. Installare il fusibile principale. Vedere il manuale di manutenzione.

22. Vedere Figura 37. Usare Screamin' Eagle Pro Street Tuner per completare l'installazione. Quando si installa questo kit, scaricare la nuova calibrazione dell'ECM. Quando si seleziona una calibrazione da scaricare con il sintonizzatore Screamin' Eagle Pro Street, selezionare Banda larga (1) dal menu a discesa per l'opzione Sensore dell'ossigeno. Vedere il catalogo Screamin' Eagle Pro o rivolgersi a un concessionario Harley-Davidson per maggiori dettagli sullo Screamin' Eagle Pro Street Tuner.



1. **Selezione del sensore dell'ossigeno a banda larga**

Figura 37. Selezione del sensore dell'ossigeno a banda larga

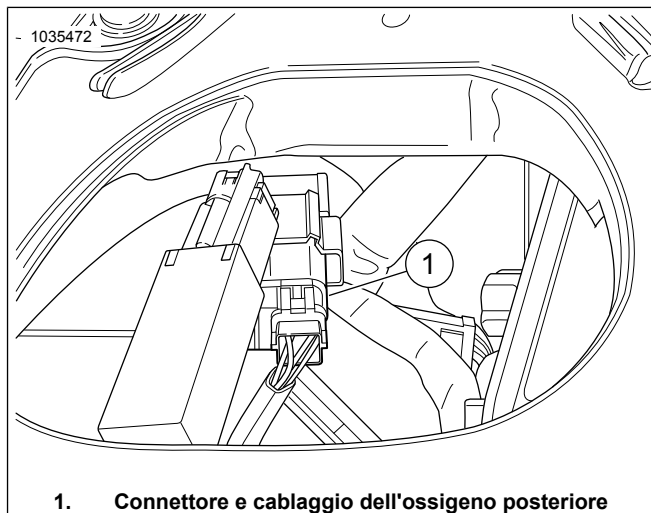
Sensori dell'ossigeno a banda larga Dyna

1. Rimuovere il fusibile principale. Vedere il manuale di manutenzione.
2. Rimuovere la sella. Vedere il manuale di manutenzione.
3. Rimuovere la batteria e la scatola della batteria. Vedere il manuale di manutenzione.

4. **NOTA**

Prendere nota della disposizione del cablaggio del sensore dell'ossigeno e delle fascette fermacavi lungo il telaio.

Vedere Figura 38 Scollegare i connettori del sensore dell'ossigeno posteriore (1) dal cablaggio principale.



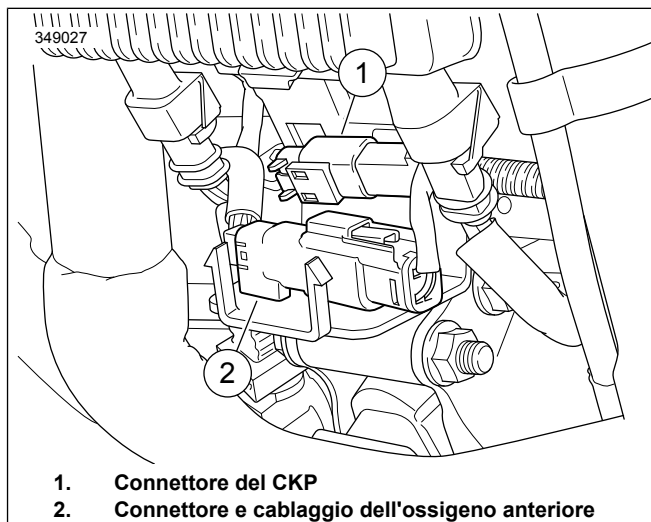
1. **Connettore e cablaggio dell'ossigeno posteriore**

Figura 38. Posizione del sensore dell'ossigeno posteriore

5. **NOTA**

Prendere nota della disposizione del cablaggio del sensore dell'ossigeno e delle fascette fermacavi lungo il telaio.

Vedere Figura 39 Aprire il coperchio del pannello elettrico anteriore e scollegare il connettore del sensore dell'ossigeno anteriore (2). Rimuovere il corpo del connettore dal pannello elettrico.



1. **Connettore del CKP**

2. **Connettore e cablaggio dell'ossigeno anteriore**

Figura 39. Posizione del sensore anteriore dell'ossigeno

6. Rimuovere il tubo di scarico. Vedere il manuale di manutenzione.

7. **NOTA**

- Non installare sensori che sono caduti o hanno ricevuto urti da altri componenti. L'elemento di rilevazione potrebbe essere danneggiato.

- I gruppi di sensori di ricambio hanno filettature rivestite di lubrificante antigrippaggio e di una nuova guarnizione.
- Il connettore elettrico deve anche essere pulito e senza tracce di grasso dielettrico.

Vedere Figura 40, Figura 52 e Tabella 5. Nel collettore di scarico codice n. 64884-09A, installare i sensori dell'ossigeno a banda larga (2). Usando la presa del sensore dell'ossigeno (codice n. HD-48262-A) serrare a:

Coppia: 40–60 N·m (29–44 ft-lbs)



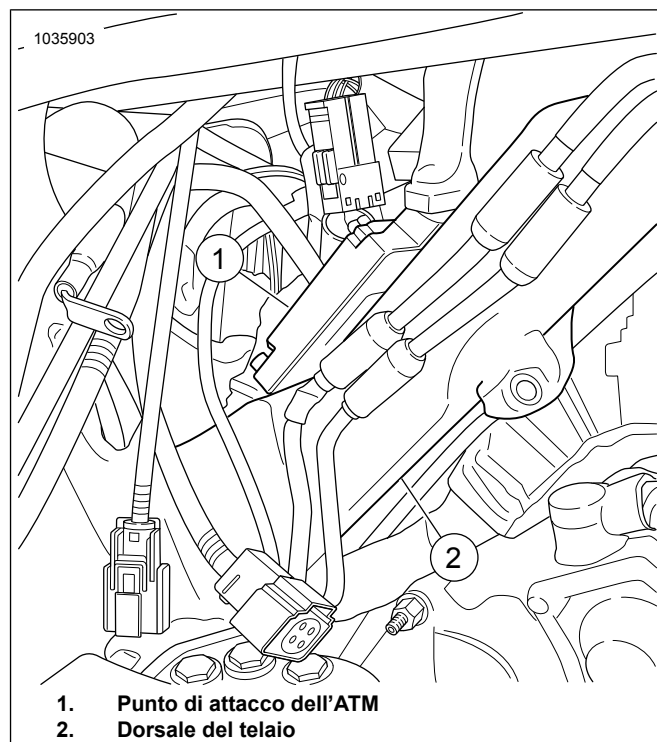
Figura 40. Posizioni dei sensori dell'ossigeno (lato interno dei tubi di scarico)

8. Installare i tubi di scarico con nuove guarnizioni dello scarico. Vedere il manuale di manutenzione.

9. **NOTA**

L'ATM presenta quattro guide e un filo di massa. Installare l'ATM con il cablaggio rivolto verso la dorsale del telaio.

Vedere Figura 41. Pulire la superficie di montaggio con un tampone inumidito con alcol. Rimuovere il rivestimento dalla parte posteriore adesiva e installare il nastro dual lock sull'ATM. Rimuovere il rivestimento dalla parte posteriore adesiva e installare l'ATM sulla dorsale del telaio.



1. Punto di attacco dell'ATM
2. Dorsale del telaio

Figura 41. Punto di attacco dell'ATM

10. **NOTA**

- Il perno di massa si trova sotto l'area della sella, sulla destra e nella parte posteriore alta del vano della batteria.
- Verificare che il cablaggio non interferisca quando viene installata la batteria e il pannello elettrico.
- **Massa:** i collegamenti a massa possono essere senza rumore/interferenze elettriche ("clean", puliti) o con rumore/interferenze elettriche ("dirty", sporchi). I collegamenti a massa senza interferenze elettriche sono identificati da un filo (BK/GN) e sono normalmente utilizzati per sensori o moduli.

Vedere Figura 42 Disporre e collegare il filo di massa dell'ATM al perno di massa pulito (1). Serrare.

Coppia: 6–10 N·m (50–90 in-lbs)

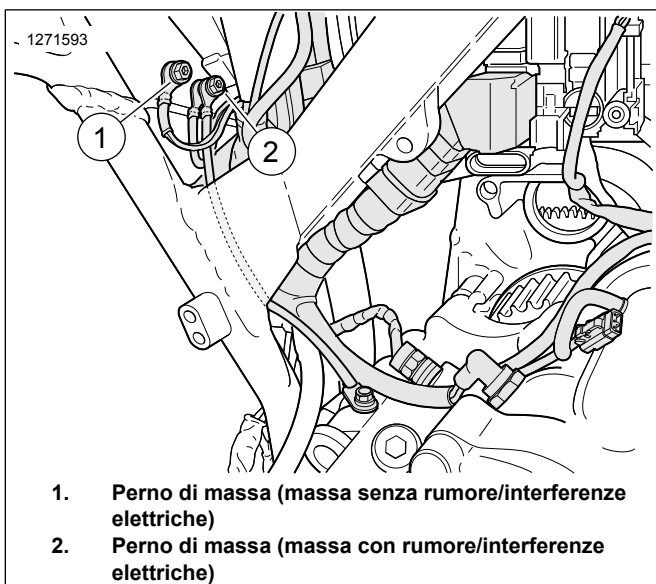


Figura 42. Posizione dei perni di massa della scatola della batteria

11. Collegare il kit prolunga del cablaggio del sensore dell'ossigeno a banda larga (Part number 69201704) al gruppo del cablaggio dell'ATM. Abbinare i connettori in base al colore: grigio con grigio.

12. Vedere Figura 43. Disporre il connettore del cablaggio grigio al di fuori della parte posteriore del vano della batteria:

- individuare il cablaggio principale (1) diretto verso la bassetta del cablaggio (2).
- Disporre il cablaggio con il connettore grigio lungo la bassetta del cablaggio principale verso il connettore del cablaggio principale anteriore.
- Abbinare i connettori per colore (3): grigio con grigio.
- Fissare il cablaggio al lato interno della bassetta del cablaggio (2) usando fascette fermacavi secondo necessità.

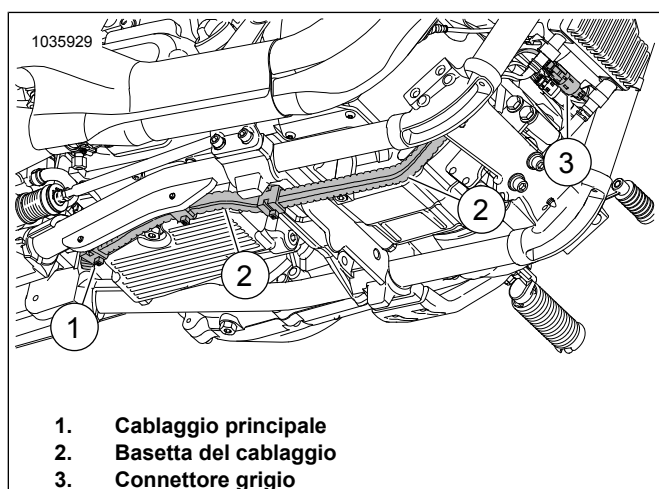


Figura 43. Bassetta del cablaggio

13. **NOTA**

Verificare che i conduttori del cablaggio non interferiscano quando viene installata la batteria e il pannello elettrico.

Vedere Figura 38 Disporre il connettore del cavo nero verso il cablaggio principale. Abbinare i connettori in base al colore: nero con nero.

14. Vedere Figura 44. **Sensore dell'ossigeno anteriore (guida lunga del cablaggio):**

- disporre il connettore del cablaggio al di fuori della parte posteriore del vano della batteria:
- individuare il cablaggio principale (1) diretto verso la bassetta del cablaggio (2).
- Far passare il cablaggio lungo il contenitore del cablaggio principale (2) verso il connettore del sensore dell'ossigeno anteriore.
- Collegare i connettori del sensore.
- Fissare il cablaggio al lato interno della bassetta del cablaggio (2) usando fascette fermacavi secondo necessità.

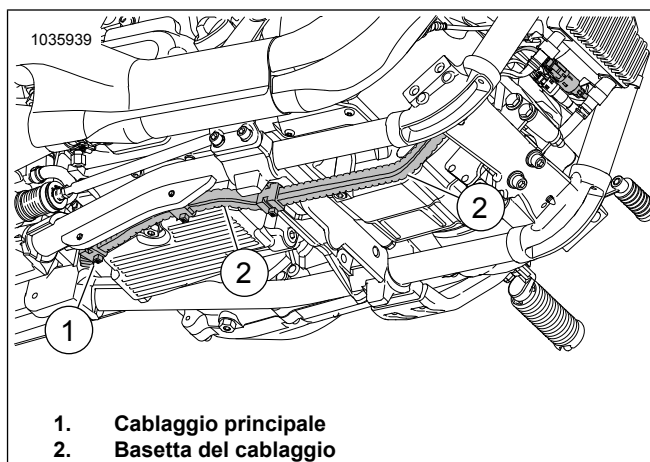


Figura 44. Bassetta del cablaggio

15. **Sensore dell'ossigeno posteriore (guida corta del cablaggio):**

- Disporre il cablaggio lungo la parte superiore del cambio, verso l'area dell'interruttore del folle.
- Collegare i connettori del sensore.
- Fissare opportunamente il cablaggio con fascette fermacavi.

16. Controllare che tutti i cavi e i connettori siano fissati e non si trovino in aree calde.

17. Installare il pannello contenitore della batteria e la batteria. Vedere il manuale di manutenzione.

18. Installare la sella. Dopo aver installato la sella, tirarla verso l'alto per verificare che sia fissata in posizione. Vedere il manuale di manutenzione.

19. Installare il fusibile principale. Vedere il manuale di manutenzione.
20. Vedere Figura 45. Usare Screamin' Eagle Pro Street Tuner per completare l'installazione. Quando si installa questo kit, scaricare la nuova calibrazione dell'ECM. Quando si seleziona una calibrazione da scaricare con il sintonizzatore Screamin' Eagle Pro Street, selezionare Banda larga (1) dal menu a discesa per l'opzione Sensore dell'ossigeno. Vedere il catalogo Screamin' Eagle Pro o rivolgersi a un concessionario Harley-Davidson per maggiori dettagli sullo Screamin' Eagle Pro Street Tuner.



1. Selezione del sensore dell'ossigeno a banda larga

Figura 45. Selezione del sensore dell'ossigeno a banda larga

Sensori dell'ossigeno a banda larga Sportster

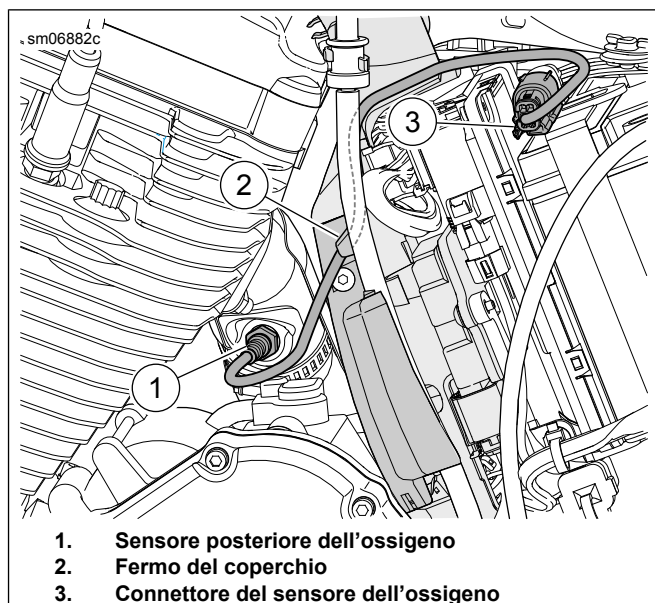
In attesa di approvazione da parte delle autorità competenti. Consultare le informazioni di manutenzione all'indirizzo: www.harley-davidson.com/shop/screamin-eagle

1. Rimuovere il fusibile principale. Vedere il manuale di manutenzione.
2. Rimuovere la sella. Vedere il manuale di manutenzione.
3. Rimuovere il coperchio di sinistra. Vedere il manuale di manutenzione.
4. Scollegare il cavo negativo della batteria. Vedere il manuale di manutenzione.
5.

NOTA

Prendere nota della disposizione del cablaggio del sensore dell'ossigeno e delle fascette fermacavi lungo il telaio.

Vedere Figura 46. Scollegare il connettore del sensore dell'ossigeno posteriore (3) dal cablaggio principale.



1. Sensore posteriore dell'ossigeno
2. Fermo del coperchio
3. Connettore del sensore dell'ossigeno

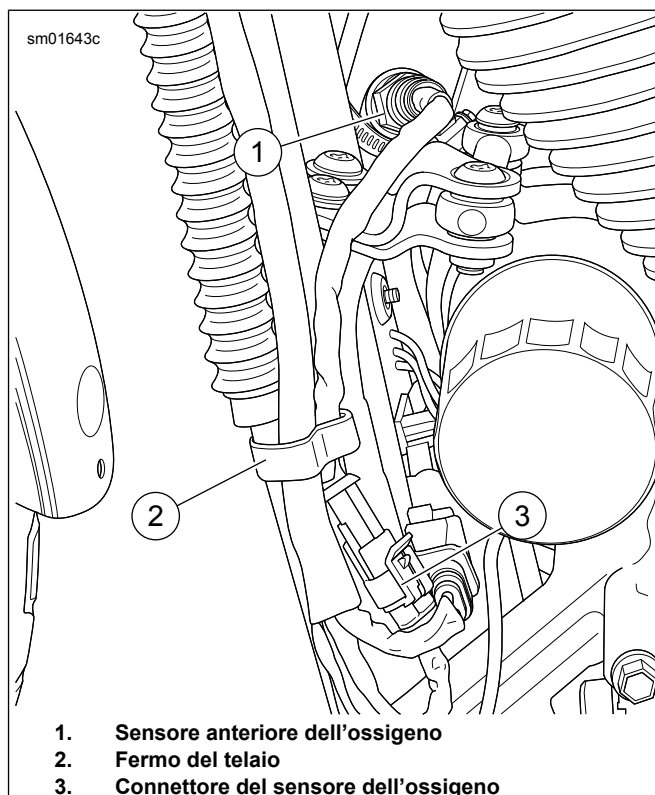
Figura 46. Sensore dell'ossigeno posteriore

6.

NOTA

Prendere nota della disposizione del cablaggio del sensore dell'ossigeno e delle fascette fermacavi lungo il telaio.

Vedere Figura 47. Scollegare il connettore del sensore dell'ossigeno anteriore (3) dal cablaggio principale.



1. Sensore anteriore dell'ossigeno
2. Fermo del telaio
3. Connettore del sensore dell'ossigeno

Figura 47. Sensore anteriore dell'ossigeno

7. Rimuovere il tubo di scarico. Vedere il manuale di manutenzione.

8. **NOTA**

Per la rimozione e installazione del sensore dell'ossigeno si raccomanda di rivolgersi a un saldatore professionista o a un negozio apposito.

Rimuovere o inserire entrambi i tappi del sensore dell'ossigeno di serie dall'impianto di scarico.

9. **NOTA**

Tabella 2 Specifiche del tappo del sensore dell'ossigeno all'inizio del presente documento.

Installare i **nuovi** tappi del sensore dell'ossigeno nell'impianto di scarico.

10. **NOTA**

- *Non installare sensori che sono caduti o hanno ricevuto urti da altri componenti. L'elemento di rilevazione potrebbe essere danneggiato.*
- *I gruppi di sensori di ricambio hanno filettature rivestite di lubrificante antigrippaggio e di una nuova guarnizione.*
- *Il connettore elettrico deve anche essere pulito e senza tracce di grasso dielettrico.*

Vedere Figura 48, Figura 52 e Tabella 5. Installare i sensori dell'ossigeno a banda larga (2). Usando la presa del sensore dell'ossigeno (codice n. HD-48262-A) serrare a:

Coppia: 40–60 N·m (29–44 ft-lbs)



Figura 48. Posizioni dei sensori dell'ossigeno (lato interno dei tubi di scarico)

11. Installare i tubi di scarico con nuove guarnizioni dello scarico. Vedere il manuale di manutenzione.

12. Vedere Figura 50. Installare il modulo ATM (5).

- a. Pulire la superficie di montaggio con un tampone inumidito con alcol.
- b. Rimuovere il rivestimento dalla parte posteriore adesiva e installare il nastro dual lock sull'ATM.
- c. Rimuovere il rivestimento dalla parte posteriore adesiva e installare l'ATM sul lato della cinghia della batteria.

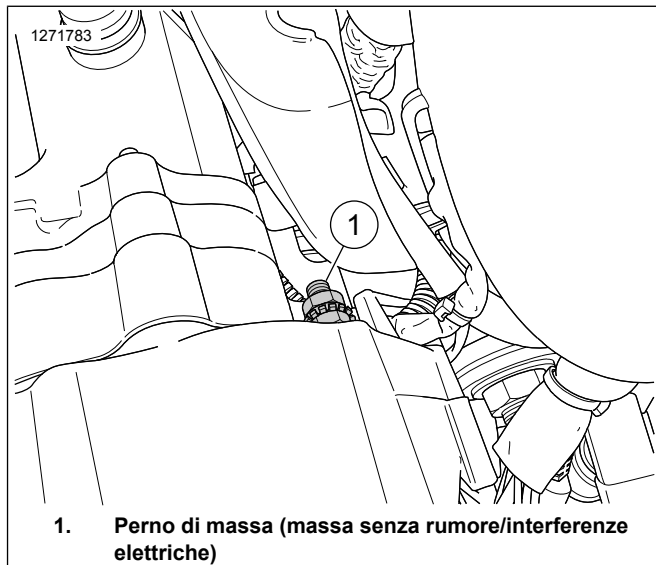
13. **NOTA**

Vedere Figura 49. Il perno di massa (1) si trova dietro al coperchio della trasmissione primaria sul semicarter sinistro.

Verificare che il cavo negativo della batteria sia montato su questo punto di massa.

Vedere Figura 50. Disporre e collegare il filo di massa dell'ATM (6) al perno di massa **pulito**. Serrare a:

Coppia: 6–10 N·m (50–90 in-lbs)



1. Perno di massa (massa senza rumore/interferenze elettriche)

Figura 49. Massa Sportster

14. **NOTA**

Un'estremità della prolunga termina con un connettore grigio mentre l'altra con uno nero.

Collegare il kit di estensione del cablaggio del sensore dell'ossigeno a banda larga (codice articolo 69201830) al gruppo cablaggio dell'ATM. Abbinare i connettori in base al colore: grigio con grigio.

15. Disporre il connettore del cablaggio grigio dell'ossigeno anteriore fuori dal vano batteria posteriore:

- a. individuare il cablaggio dell'ABS (7).
- b. Disporre il cablaggio con il connettore grigio (1) lungo il cablaggio dell'ABS verso il longherone sinistro del telaio.
- c. Disporre il cablaggio (1) lungo il telaio verso il connettore del cablaggio principale anteriore.
- d. Abbinare i connettori in base al colore: nero con nero.
- e. Fissare il cablaggio al lato interno del longherone sinistro del telaio con fascette fermacavi secondo necessità.

16. Instradare il connettore del cablaggio nero dell'ossigeno posteriore (4) e collegarlo al cablaggio principale.

- a. Abbinare i connettori in base al colore: nero con nero.

17. Sensore dell'ossigeno anteriore (guida lunga del cablaggio):

- a. Disporre il cablaggio del connettore del sensore dell'ossigeno anteriore (2) fuori dal vano batteria posteriore.
- b. individuare il cablaggio dell'ABS (7).
- c. Disporre il cablaggio (2) lungo il cablaggio dell'ABS verso il longherone sinistro del telaio.
- d. Disporre il cablaggio (2) lungo la guida del telaio sinistra verso il connettore del sensore dell'ossigeno anteriore.
- e. Collegare i connettori del sensore.
- f. Fissare il cablaggio al lato interno del longherone sinistro del telaio con fascette fermacavi secondo necessità.

18. Sensore dell'ossigeno posteriore (guida corta del cablaggio):

- a. Far passare il cablaggio del connettore del sensore dell'ossigeno posteriore (4) lungo la parte superiore del basamento.
- b. Collegare i connettori del sensore.
- c. Fissare opportunamente il cablaggio con fascette fermacavi.

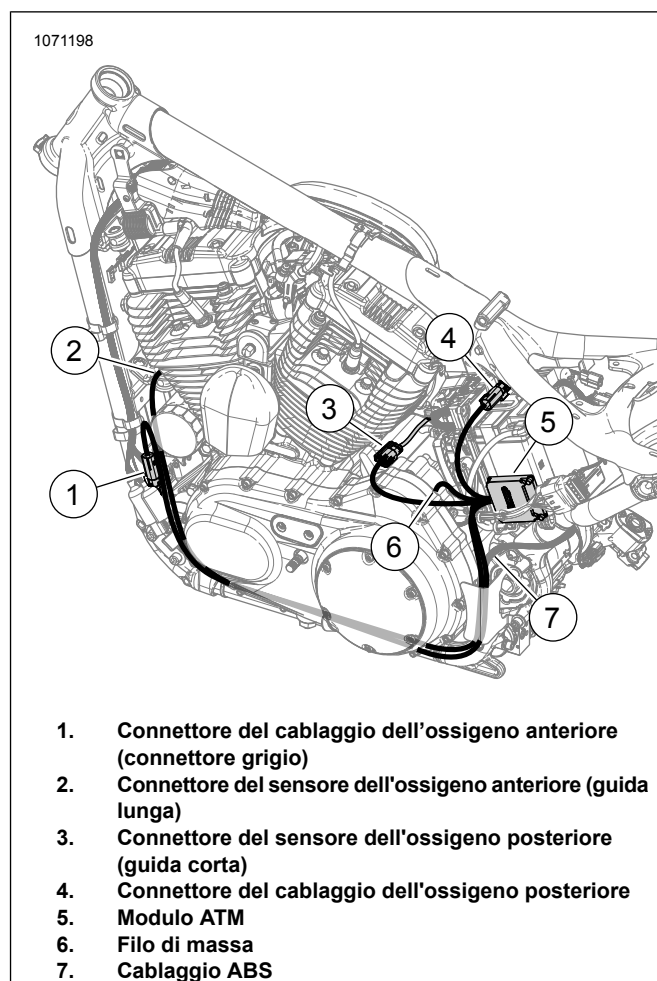


Figura 50. Disposizione del cablaggio ATM (segnaposto)

19. Controllare che tutti i cavi e i connettori siano fissati e non si trovino in aree calde.
20. Collegare il cavo negativo della batteria. Vedere il manuale di manutenzione.
21. Installare la sella. Dopo aver installato la sella, tirarla verso l'alto per verificare che sia fissata in posizione. Vedere il manuale di manutenzione.
22. Installare il coperchio di sinistra. Vedere il manuale di manutenzione.
23. Installare il fusibile principale. Vedere il manuale di manutenzione.
24. Vedere Figura 51. Usare Screamin' Eagle Pro Street Tuner per completare l'installazione. Quando si installa questo kit, scaricare la nuova calibrazione dell'ECM. Quando si seleziona una calibrazione da scaricare con il sintonizzatore Screamin' Eagle Pro Street, selezionare Banda larga (1) dal menu a discesa per l'opzione Sensore dell'ossigeno. Vedere il catalogo Screamin' Eagle Pro o rivolgersi a un concessionario Harley-Davidson per maggiori dettagli sullo Screamin' Eagle Pro Street Tuner.



Figura 51. Selezione del sensore dell'ossigeno a banda larga

PARTI DI RICAMBIO

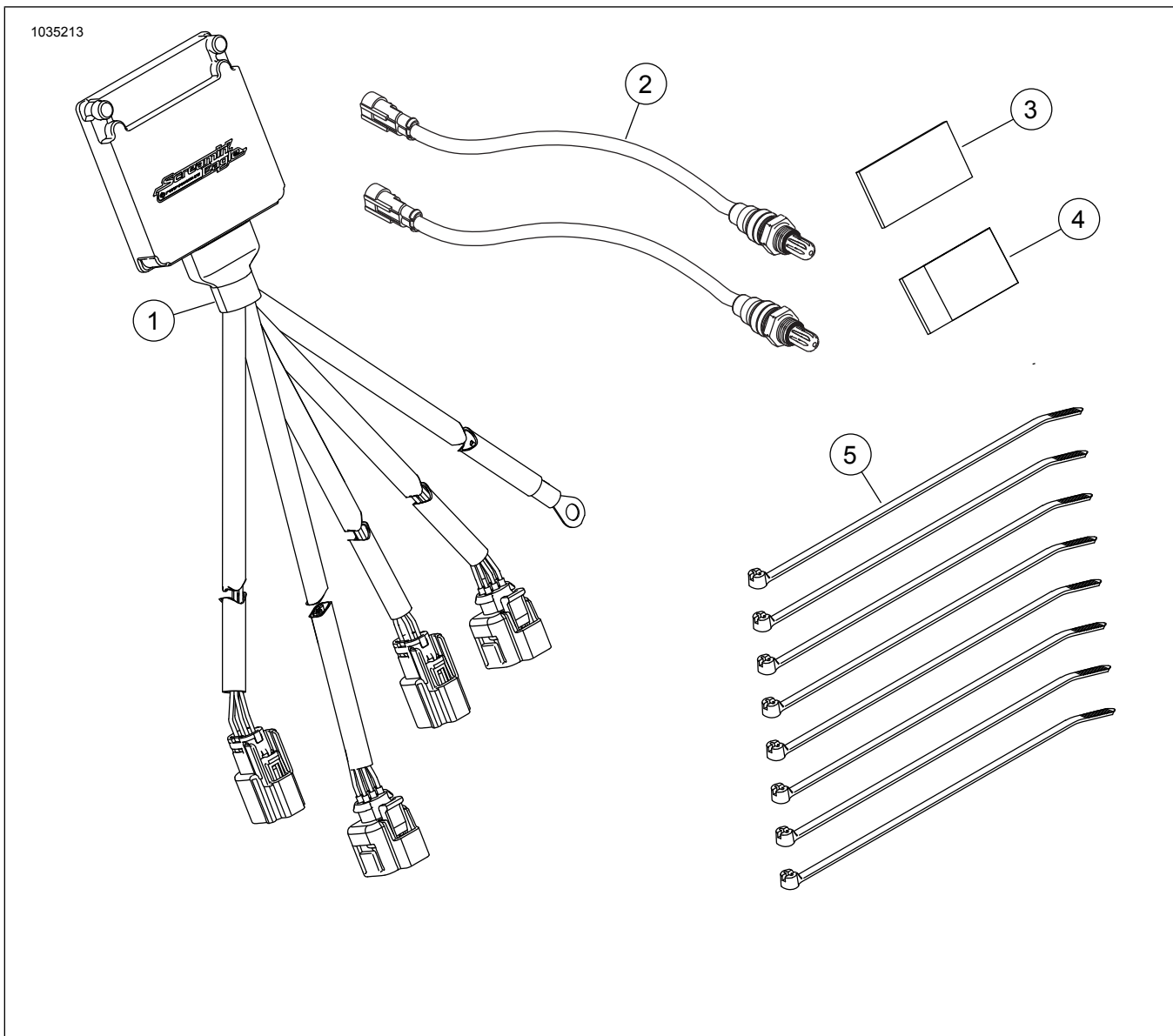


Figura 52. Contenuto del kit: Kit modulo di messa a punto automatica (ATM) Smart Tune Pro

Tabella 5. Contenuto del kit: Kit modulo di messa a punto automatica (ATM) Smart Tune Pro

<input checked="" type="checkbox"/>	Verificare che tutti i contenuti siano presenti nel kit prima di installare o rimuovere elementi dal veicolo.				
Articolo	Q.tà	Descrizione	Part Number	Note	
<input type="checkbox"/>	1	Gruppo modulo di controllo dell'ossigeno a banda larga	41000445		
<input type="checkbox"/>	2	Sensore dell'ossigeno, banda larga	32700098		
<input type="checkbox"/>	3	CARB E.O. Etichetta	Parte non venduta separatamente		
<input type="checkbox"/>	4	Dispositivo di fissaggio a doppio blocco	Parte non venduta separatamente		
<input type="checkbox"/>	5	Fascetta fermacavi	Parte non venduta separatamente		

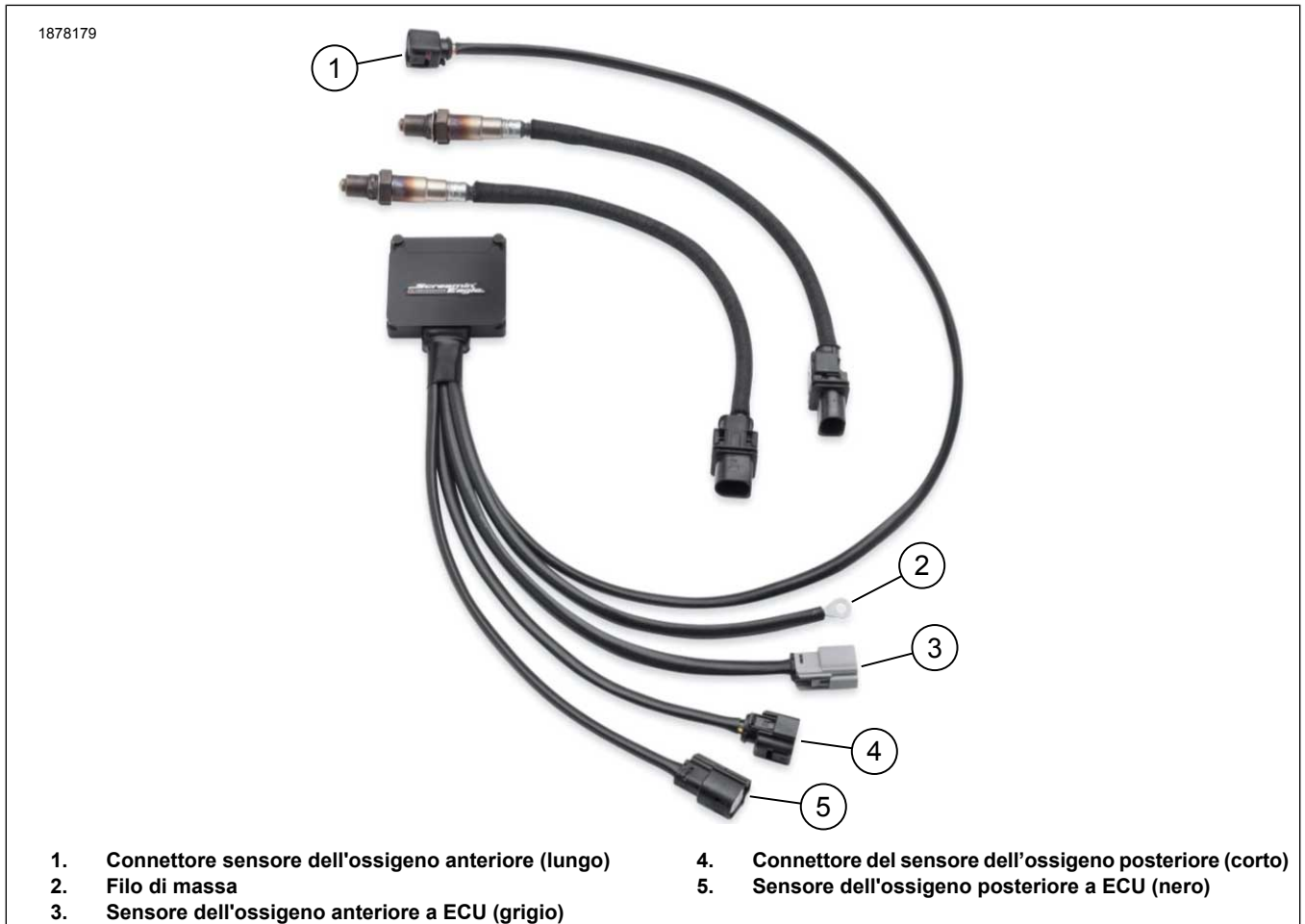


Figura 53. Connettori di cablaggio preassemblato definiti