



## PARABREZZA RIMOVIBILE PER I MODELLI SOFTTAIL

### GENERALITÀ

#### Numeri kit

57140-05, 57141-05, 57181-05 e 57243-05

#### Modelli

Tabella 1. Modelli

Kit	Contenuto
57243-05	Parabrezza di altezza standard, con motivo Flame
57140-05	Parabrezza di altezza standard, trasparente
57141-05	Parabrezza a profilo ribassato, fumé
57181-05	Parabrezza di altezza standard, fumé

#### NOTA

Non usare borse da parabrezza su parabrezza arricchiti con fiamme. La grafica si potrebbe danneggiare. (00393f)

#### ▲ AVVERTENZA

La sicurezza del pilota e del passeggero dipende dalla corretta installazione di questo kit. Se non si è in grado di eseguire la procedura o non si dispone degli attrezzi adeguati, rivolgersi a un concessionario Harley-Davidson per l'installazione. Un'installazione non corretta di questo kit può causare lesioni gravi o mortali. (00308b)

### Contenuto del kit

Vedere Figura 4 e Tabella 2.

### INSTALLAZIONE

#### NOTA

Collocare dei panni da officina sul faro anteriore e sul serbatoio del combustibile per evitare di graffiare il faro anteriore ed il serbatoio. Accertarsi che il gruppo del parabrezza non tocchi le parti cromate o verniciate. Il contatto causerebbe graffi alle parti cromate o verniciate.

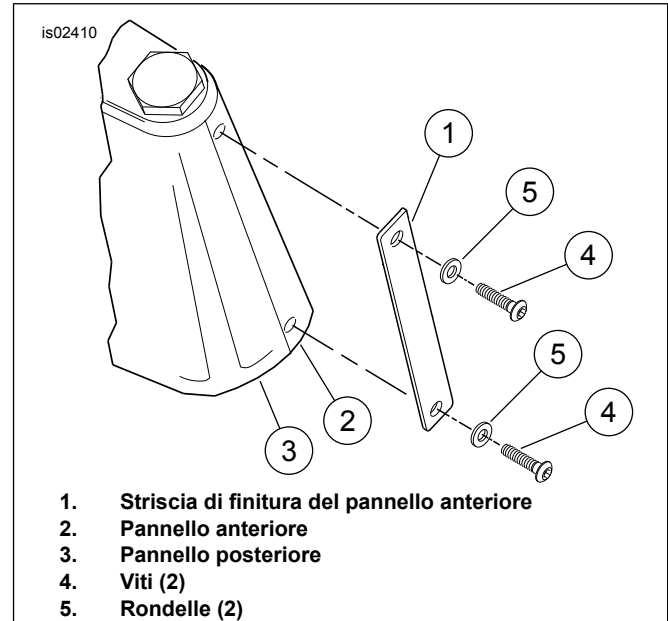
Quando vengono rimosse le viti, i distanziali delle viti più in alto cadono. Fare attenzione che i distanziali non colpiscano il serbatoio del combustibile o il parafango, altrimenti danneggerebbero la finitura.

1. Rimuovere il parabrezza originale, se in dotazione. Eliminare il parabrezza e la bulloneria relativa.

#### NOTA

Prima dell'assemblaggio applicare del Loctite® 242 (blu) alle filettature della vite avvitate nelle piastre della forcella.

### Per i modelli senza luci di sorpasso:

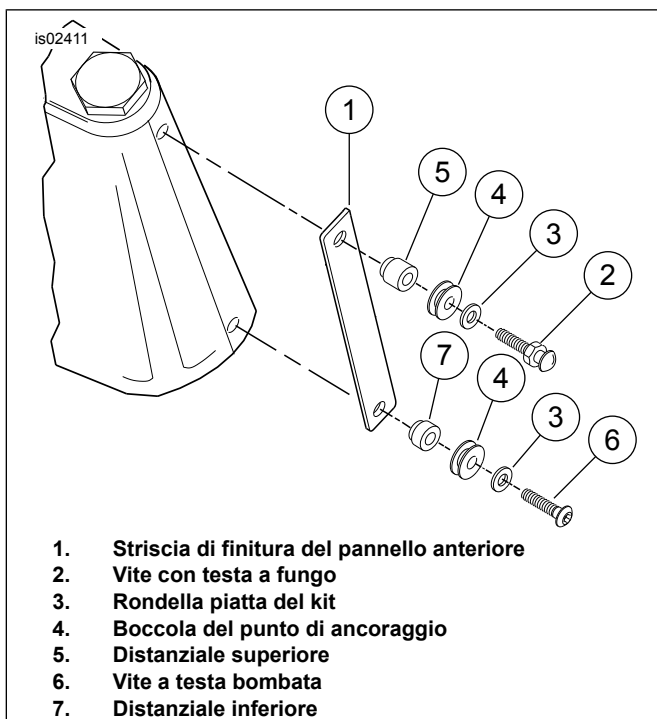


1. Striscia di finitura del pannello anteriore
2. Pannello anteriore
3. Pannello posteriore
4. Viti (2)
5. Rondelle (2)

Figura 1. Rimozione della striscia di finitura del pannello anteriore (modelli senza luci di sorpasso)

1. Vedere Figura 1. Rimuovere le due viti (4) e le rondelle (5) che fissano la striscia di finitura del pannello anteriore (1) ai pannelli anteriore (2) e posteriore (3). Conservare la striscia di finitura. Le due viti e le rondelle possono essere eliminate.
2. Vedere Figura 2. Selezionare una vite cromata con testa a fungo (2) dal kit. Posizionare una rondella piatta (3) sulle filettature della vite, seguita da una boccola (4). Posizionare uno dei distanziali superiori più spessi (5) sopra le filettature, con l'estremità tagliata lontana dalla testa della vite.
3. Inserire l'estremità filettata della vite nel foro superiore della striscia di finitura del pannello anteriore (1), e poi nel foro superiore dei pannelli anteriore e posteriore. Serrare le viti a mano.

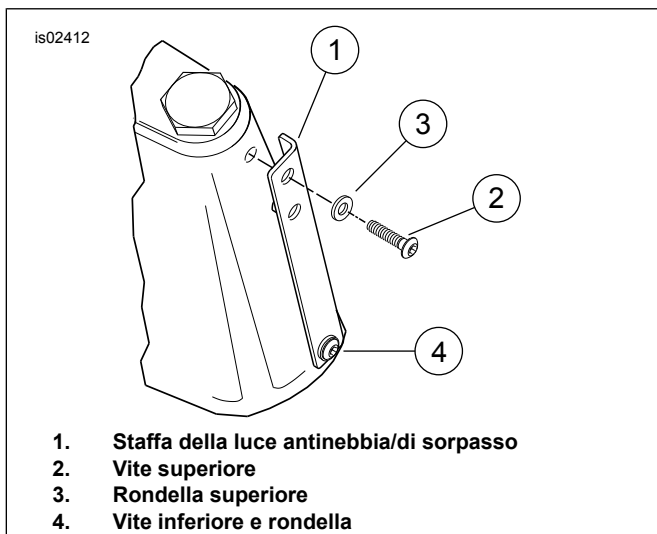




**Figura 2. Installazione della striscia di finitura del pannello anteriore e dell'ancoraggio per il parabrezza (modelli senza luci di sorpasso)**

4. Selezionare una vite cromata a testa bombata (6) dal kit. Posizionare una rondella piatta (3) sulle filettature della vite, seguita da una boccola (4). Posizionare uno dei distanziali inferiori più sottili (7) sopra le filettature, con l'estremità tagliata lontana dalla testa della vite.
5. Inserire l'estremità filettata della vite nel foro inferiore della striscia di finitura del pannello anteriore (1), e poi nel foro inferiore dei pannelli anteriore e posteriore. Serrare solamente le viti inferiori ad una coppia di 10,8 N·m (96 in-lbs).
6. Ripetere le procedure da 1 a 5 per il lato opposto.

**Per modelli con luci di sorpasso:**



**Figura 3. Staffa della luce di sorpasso**

1. Vedere Figura 3. Rimuovere soltanto la vite **superiore** (2) e la rondella (3) che fissano la staffa della luce antinebbia/di sorpasso (1) al pannello anteriore e posteriore. Mantenere al proprio posto la vite inferiore e la rondella (4). La vite superiore può essere eliminata ma la rondella va conservata.
2. Vedere la Figura 4. Selezionare una vite cromata con testa a fungo (22) dal kit. Posizionare una rondella piatta (23) sulle filettature della vite, seguita da una boccola (20) e dalla rondella piatta (A) conservata come indicato al punto 1.
3. Inserire l'estremità filettata della vite nel foro superiore della staffa della luce di sorpasso, quindi nel foro superiore dei pannelli anteriore e posteriore. Serrare le viti a mano.
4. Rimuovere la vite inferiore e la rondella. Si può eliminare la vite ma la rondella va conservata. Selezionare una vite cromata a testa bombata (21) dal kit. Posizionare una rondella piatta (23) sulle filettature della vite, seguita da una boccola (20) e dalla rondella piatta (A) precedentemente messa da parte.
5. Inserire l'estremità filettata della vite nel foro inferiore della staffa della luce di sorpasso, quindi nel foro inferiore dei pannelli anteriore e posteriore. Serrare le viti inferiori ad una coppia di 10,8 N·m (96 in-lbs).
6. Ripetere le procedure da 1 a 5 per il lato opposto.

**Per TUTTI i modelli:**

1. Bloccare con attenzione le ganasce inferiori del parabrezza nelle scanalature delle boccole inferiori dei punti di ancoraggio in gomma su ciascun lato del gruppo della forcella anteriore.
2. Agganciare le ganasce superiori del parabrezza nelle scanalature delle boccole superiori di ancoraggio in gomma.
3. Premere con decisione collocando il parabrezza finché non si sia insediato sui punti di ancoraggio.
4. Serrare le viti superiori ad una coppia di 10,8 N·m (96 in-lbs).

**▲ AVVERTENZA**

Una scorretta installazione degli accessori o disposizione del carico possono pregiudicare la stabilità e la manovrabilità della motocicletta, con pericolo di lesioni gravi o mortali. (00455b)

**▲ AVVERTENZA**

Omettendo di fornire un gioco adeguato tra le parti fisse e quelle in movimento si può causare la perdita di controllo del veicolo, con lesioni gravi o mortali. (00378a)

**NOTA**

Controllare il parabrezza al termine dell'installazione. Assicurarsi che il montaggio del parabrezza non limiti il movimento completo verso destra e verso sinistra del gruppo forcella. Se si rileva una qualche limitazione del movimento, regolare il

parabrezza secondo necessità, fino ad ottenere il gioco corretto. Prima di utilizzare la motocicletta con questo accessorio installato, richiedere l'intervento del personale esperto dell'assistenza Harley-Davidson affinché provveda a correggere eventuali problemi.

**NOTA**

Controllare la bulloneria di montaggio periodicamente. Non guidare mai con gli attacchi allentati. Un attacco allentato provoca delle sollecitazioni aggiuntive su tutti gli altri attacchi, nonché sul parabrezza stesso e può provocare il guasto prematuro dei componenti.

## RIMOZIONE DEL PARABREZZA

Per rimuovere il parabrezza, afferrarlo per i bordi di ciascun lato del supporto centrale e tirare con decisione per staccarlo dalle scanalature delle boccole.

## CURA E PULIZIA

**NOTA**

Riverberi dei raggi solari provenienti dalla curvatura interna del parabrezza possono, in certe ore del giorno, causare un surriscaldamento degli strumenti della motocicletta. Fare attenzione quando si posteggia. Se si posteggia rivolti verso il sole, porre un oggetto opaco sopra la strumentazione o regolare il parabrezza in modo da evitare il riverbero.

**NOTA**

I parabrezza Harley-Davidson sono realizzati in Lexan. Il Lexan è un materiale più durevole e resistente alla deformazione rispetto ad altre tipologie di materiali usati per i parabrezza delle motociclette, ma richiede comunque cura e manutenzione attenta. Una manutenzione non corretta del Lexan può danneggiare i parabrezza. (00230b)

**NOTA**

Usare solo i prodotti Harley-Davidson consigliati sui parabrezza Harley-Davidson. Evitare l'uso di prodotti chimici aggressivi o di prodotti antipioggia, che possono causare danni alla superficie del parabrezza, quali opacità o aloni. (00231c)

**NOTA**

Non usare sul parabrezza benzene, solventi per vernici, benzina o qualsiasi altro tipo di detergente molto aggressivo. In questo modo si rischia di danneggiare il parabrezza. (00232c)

Non lavare il parabrezza Lexan® in policarbonato sotto il sole o quando è caldo. La pulizia eseguita con forza o l'uso di detergenti abrasivi o alcalini può danneggiare il parabrezza. Non raschiare mai il parabrezza con una lametta da rasoio o altri attrezzi affilati in quanto potrebbero derivarne dei danni permanenti.

**NOTA**

Per favorire l'eliminazione degli insetti dal parabrezza, si consiglia di coprirlo con un panno pulito e bagnato per circa 15 minuti prima di lavarlo.

Il trattamento idrorepellente per parabrezza Harley-Davidson N° codice 99841-01 è idoneo per l'uso sui parabrezza Lexan® Harley-Davidson.

## PARTI DI RICAMBIO

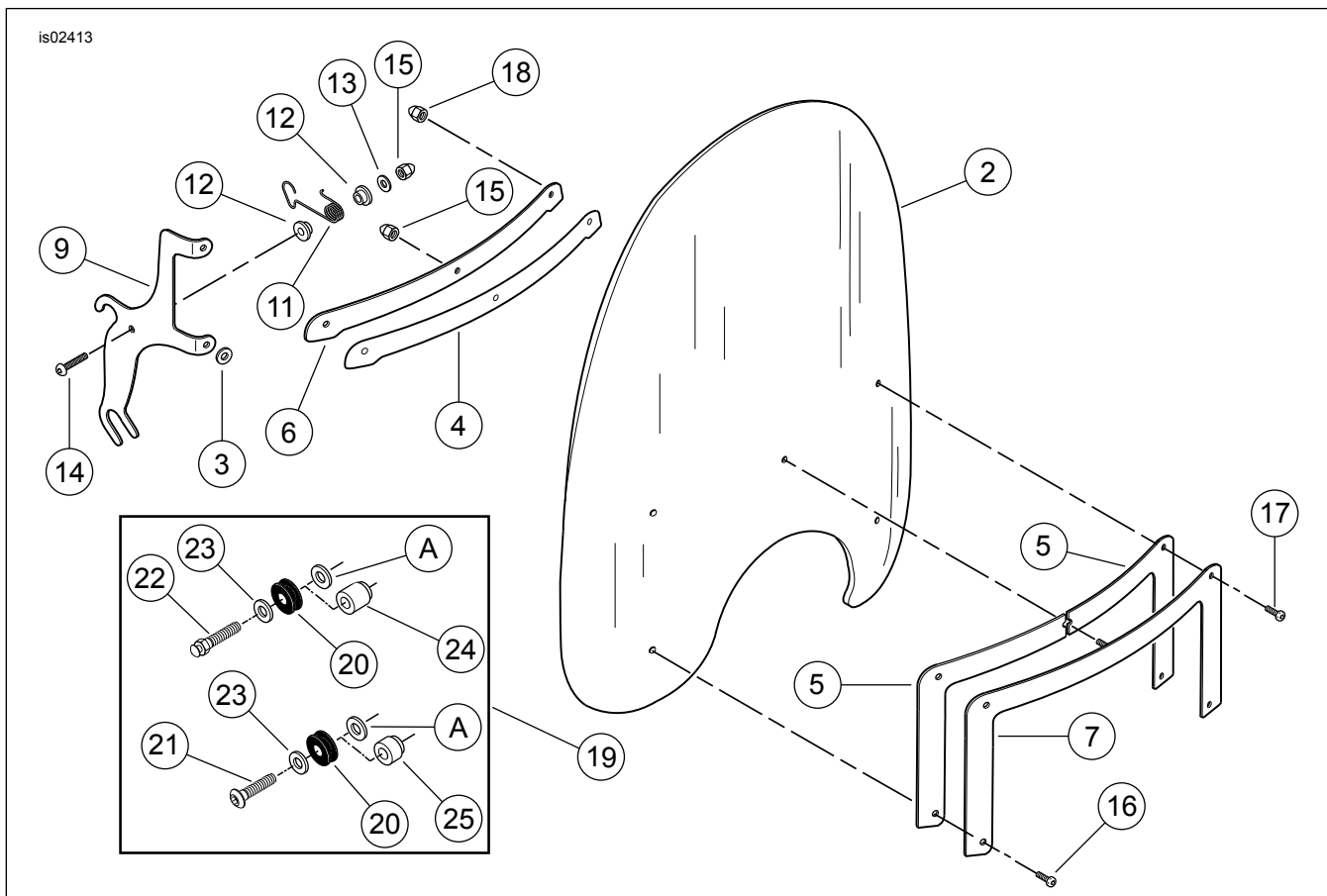


Figura 4. Parti di ricambio: Parabrezza rimovibile

Tabella 2. Parti di ricambio: Parabrezza rimovibile

Elemento	Descrizione (quantità)	Numero codice	Elemento	Descrizione (quantità)	Numero codice
1	Kit manutenzione del parabrezza (include gli elementi da 2 a 5)		13	Rondella piatta, 1/4 di pollice, argentata (2)	6703
	Altezza standard, trasparente	57142-05	14	Vite, a testa bombata, cromata, 1/4-20 x 1-1/4 di pollice (2)	94426-95
	Profilo ribassato, fumé	57143-05	15	Dado cieco, 1/4-20 (cromato) (3)	94004-90T
	Altezza standard, fumé	57182-05	16	Vite, a testa bombata, cromata, 5/16-24 x 5/8 di pollice (2)	94468-94T
	Altezza standard, con motivo Flame	57245-05	17	Vite, a testa bombata, cromata, 5/16-24 x 3/4 di pollice (2)	94639-99
2	Parabrezza	Parte non venduta separatamente	18	Dado cieco, 5/16-24 (cromato) (4)	94007-90T
3	Rondella di gomma, 1/4 di pollice DI (2)	57964-97	19	Kit bulloneria del parabrezza smontabile (include gli elementi da 20 a 25)	57184-05
4	Guarnizione, supporto interno del parabrezza	Parte non venduta separatamente	20	Boccola (4)	67621-94
5	Guarnizione, supporto esterno del parabrezza (2)	Parte non venduta separatamente	21	Vite, a testa bombata, 5/16-24 x 1-3/8 di pollice, grado 8, cromata (2)	4513
6	Supporto, parabrezza interno	Parte non venduta separatamente	22	Vite, ad esagono incassato con perno a fungo, 5/16-24 x 1,69 pollici (2)	3044
7	Gruppo supporto parabrezza esterno (con stemma)	Parte non venduta separatamente	23	Rondella piatta, 5/16, cromata (4)	94066-90T
8	Staffa del parabrezza (di sinistra) (non illustrata)	Parte non venduta separatamente	24	Distanziale, superiore (2)	5851

**Tabella 2. Parti di ricambio: Parabrezza rimovibile**

<b>Elemento</b>	<b>Descrizione (quantità)</b>	<b>Numero codice</b>	<b>Elemento</b>	<b>Descrizione (quantità)</b>	<b>Numero codice</b>
9	Staffa del parabrezza (di destra)	Parte non venduta separatamente	25	Distanziale, inferiore (2)	5852
10	Fermo del parabrezza (di sinistra) (non illustrato)	58579-96A	Ricambio originale:		
11	Fermo del parabrezza (destra)	58580-96A	A	Rondella piatta	
12	Boccola di nylon (4)	58272-95			