



ISTRUZIONI

J06265

2020-07-10



KIT DI ESPANSIONE DEI MODULI LUMINOSI R/G/B LED SPECTRA GLO

Numeri di kit

68000214

Modelli

Per informazioni sugli abbinamenti dei modelli, vedere il catalogo di vendita al dettaglio delle parti ed accessori o la sezione Parts and Accessories (Parti e accessori) del sito Web www.harley-davidson.com (solo in inglese).

Requisiti di installazione

Acquistare separatamente il kit dispositivo di controllo LED (codice n. 68000218), se non fosse già installato.

▲ AVVERTENZA

La sicurezza del pilota e del passeggero dipende dalla corretta installazione di questo kit. Se non si è in grado di eseguire la procedura o non si dispone degli attrezzi adeguati, rivolgersi a un concessionario Harley-Davidson per l'installazione. Un'installazione non corretta di questo kit può causare lesioni gravi o mortali. (00308b)

I moduli luminosi Spectra Glo sono progettati e pensati solo per le esposizioni. Alcune normative locali vietano l'utilizzo dell'illuminazione colorata o indiretta durante l'utilizzo dei veicoli su strade pubbliche. Consultare le normative locali prima dell'installazione.

Sovraccarico elettrico

NOTA

Se si montano troppi accessori elettrici, si rischia di sovraccaricare l'impianto di carica del veicolo. Se gli accessori elettrici che funzionano contemporaneamente consumano più corrente elettrica di quanta possa generare l'impianto di carica del veicolo, il consumo può scaricare la batteria e danneggiare l'impianto elettrico del veicolo. (00211d)

▲ AVVERTENZA

Quando si installano gli accessori elettrici, accertarsi di non superare l'ampereaggio nominale del fusibile o dell'interruttore automatico che protegge il circuito modificato. Se si supera l'ampereaggio massimo si possono causare guasti elettrici, con pericolo di lesioni gravi o mortali. (00310a)

Contenuto del kit

Figura 2 e Tabella 1.

INSTALLAZIONE

NOTA

Pulire con sapone e acqua le aree dove saranno montati i moduli luminosi prima di iniziare l'installazione. Lasciare asciugare completamente. Rimuovere detriti, polvere e terriccio dalle aree del veicolo da illuminare.

*La temperatura ambiente deve essere **almeno** 10 °C (50,0 °F) per una corretta adesione dei moduli luminosi e scatola di controllo alle superfici del veicolo.*

I moduli luminosi non devono essere montati a una distanza inferiore a 63,5 mm (2½ in) da tubi di scarico e marmitta e devono avere una distanza di 38,1 mm (1½ in) da cilindri e testate del motore.

Non installare i moduli luminosi con la fonte di luce rivolta direttamente in direzione opposta al veicolo. L'installazione dei moduli luminosi deve essere fatta in modo da permettere alla luce di essere vista indirettamente riflettendosi sulle superfici cromate o verniciate del veicolo.

Non produrre curvature eccessive né angoli di 90°. Ciò potrebbe danneggiare il modulo luminoso.

I kit RGB Spectra Glo RGB possono essere collegati insieme in svariati modi. Alcuni esempi sono: a catena, a T e a Y. Un'estremità aperta di un cablaggio o MODULO luminoso deve sempre avere installato una calotta. Per ulteriori informazioni, vedere la sezione Informazioni per il calcolo del carico di Spectra Glo.

I moduli luminosi Spectra Glo possono essere installati in vari punti. Possono essere installati su una superficie piana o curva. Questi moduli luminosi forniscono un'illuminazione indiretta sulle caratteristiche meccaniche, sulla finitura del veicolo o per effetti luminosi a terra.

Motociclette dotate di fusibile principale

1. Vedere il manuale di manutenzione. Rimuovere il fusibile principale.

Motociclette prive di fusibile principale

▲ AVVERTENZA

Scollegare prima il cavo negativo (-) della batteria. Il contatto fra cavo positivo (+) e la massa con il cavo negativo (-) collegato produce scintille che potrebbero provocare l'esplosione della batteria e lesioni gravi o mortali. (00049a)

1. Vedere il manuale di manutenzione. Seguire le istruzioni per scollegare i cavi della batteria, partendo dal cavo negativo (-).

NOTA

Per i modelli (Sportster®) XL 2004 e successivi, il cavo negativo della batteria può essere scollegato più facilmente in corrispondenza del **basamento del motore**.

1. Se il kit dispositivo di controllo (codice n. 68000218) non fosse installato, installarlo ora seguendo le istruzioni presenti nel relativo kit.
2. Figura 2 Montare (montaggio a secco) i moduli luminosi (1) e il cablaggio (3 e 5) nella configurazione desiderata.
3. Installare una calotta all'estremità del modulo luminoso.
4. Per montare i moduli, usare una miscela del 50-70% di alcol isopropilico per pulire le aree desiderate del veicolo.

5. NOTA

Prestare attenzione durante l'allineamento del modulo luminoso al veicolo. L'adesivo non è riutilizzabile. Rimuovere il modulo luminoso danneggerà l'adesivo.

Figura 1 Installare i moduli luminosi.

- a. Connettere il cablaggio (1) al modulo luminoso (5). Installare il nastro biadesivo (2) sul connettore del cablaggio (6).
- b. Rimuovere il rivestimento dalla parte posteriore adesiva (2, 3) del modulo luminoso (5) e dalle estremità del connettore (4, 6).
- c. Collocare con cautela il modulo luminoso sulla superficie del veicolo.
- d. Premere saldamente in posizione.
- e. Tenere il modulo luminoso in posizione con una pressione stabile per alcuni secondi.
- f. Ripetere per i moduli luminosi restanti.

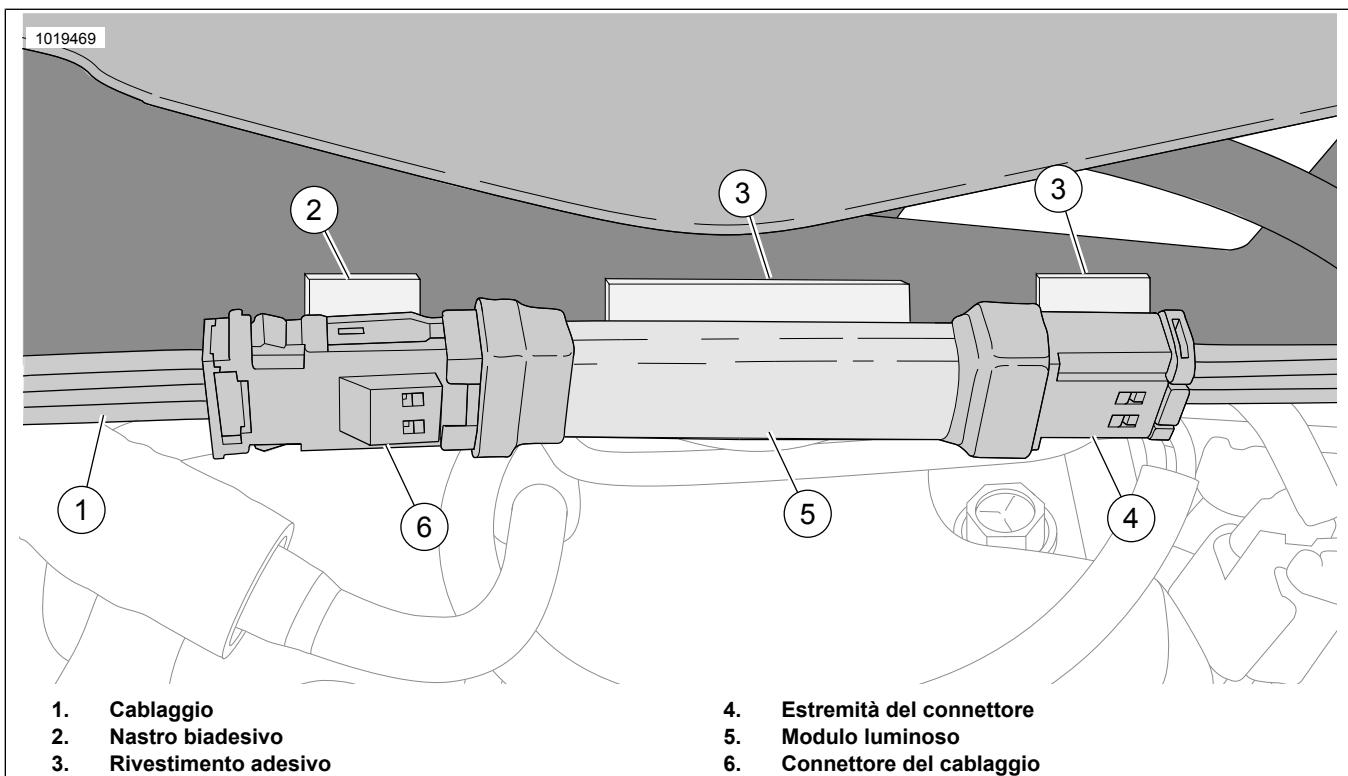


Figura 1.

6. Raggruppare i cavi provenienti dal dispositivo di controllo e moduli di illuminazione. Fissare i cablaggi con le fascette fermacavi.

NOTA

Dopo l'installazione della scatola del regolatore e dei moduli luminosi, prima di esporre l'area di montaggio a un vigoroso

lavaggio, ad un forte getto d'acqua o alle intemperie, lasciar riposare **ALMENO** per 24 ore.

La tenuta dell'adesivo sarà ottimale trascorse circa 72 ore alla normale temperatura ambiente.

Vedere il foglio di istruzioni J06266, dispositivo di controllo e portachiavi elettronico remoto Spectra Glo, per l'installazione di più prodotti RGB.

PARTI DI RICAMBIO

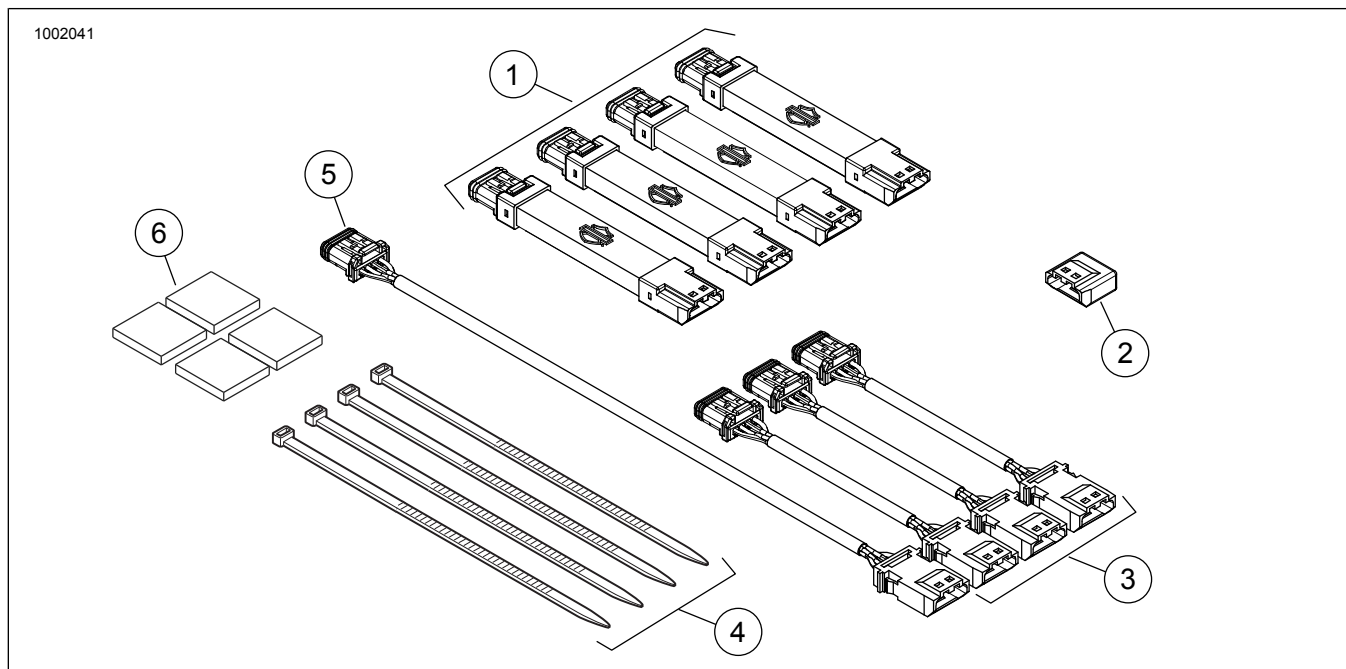


Figura 2. Parti di ricambio, kit moduli luminosi Spectra Glo

PARTI DI RICAMBIO

Tabella 1. Tabella delle parti di ricambio

Kit	Articolo	Descrizione (quantità)	Numero codice
68000213	1	Modulo luminoso, LED, R/G/B, (4)	68000212 *
	2	Calotta	69201597
	3	Filo di prolunga del cablaggio, 3 in (3)	69201525 *
	4	Fascetta fermacavi (4)	10006
	5	Filo di prolunga del cablaggio, 8 in	69201529
	6	Nastro biadesivo VHB (4)	68000212-_09

* La parte è venduta separatamente e singolarmente, non nella quantità fornita con il kit.

INFORMAZIONI PER IL CALCOLO DEL CARICO DI SPECTRA GLO

Il sistema Spectra Glo è limitato a 3000 mA. Utilizzare la tabella seguente per calcolare l'assorbimento totale di corrente della

configurazione desiderata. Calcolare l'assorbimento di corrente totale moltiplicando il numero del kit (ciascuna riga) per l'assorbimento di corrente indicato. Sommare tutti i totali. Il valore non deve superare 3000 mA. L'esempio seguente descrive il calcolo del carico totale del sistema.

Tabella 2. Esempio di calcolo dei kit Spectra Glo

Nome del kit	Numero codice kit	Numero dei kit	mA corrente	Totale
Pedane del pilota	50500492	1	500	500
Pedane passeggero	50500495	1	350	350
Sfiato della carenatura	68000194		275	
Luci dell'altoparlante (Stage I)	68000232		125	
Luci dell'altoparlante (Stage II rotonde)	68000231	1	125	125
Luci dell'altoparlante (Stage II borsa)	68000233		125	
Moduli luminosi base (6)	68000213	2	450	900
Moduli luminosi espansione (4)	68000214	1	300	300
* Il totale dell'impianto deve essere di 3000 mA o meno.			Totale dell'impianto =	2175

Tabella 3. Calcolo accessori RGB Spectra Glo

Nome del kit	Numero codice kit	Numero dei kit	mA corrente	Totale
Pedane del pilota	50500492		500	
Pedane passeggero	50500495		350	
Sfiato della carenatura	68000194		275	
Luci dell'altoparlante (Stage I)	68000232		125	

Tabella 3. Calcolo accessori RGB Spectra Glo

Nome del kit	Numero codice kit	Numero dei kit	mA corrente	Totale
Luci dell'altoparlante (Stage II rotonde)	68000231		125	
Luci dell'altoparlante (Stage II borsa)	68000233		125	
Moduli luminosi base (6)	68000213		450	
Moduli luminosi espansione (4)	68000214		300	
* Il totale dell'impianto deve essere di 3000 mA o meno.			Totale dell'impianto =	

Tabella 4. Accessori di RGB Spectra Glo

Accessori	Numero codice
Telecomando	68000217
Tappo JAE	69201597
Cablaggio a Y (triplo)	69201594
Cablaggio di collegamento da 3 in	69201525
Cablaggio di collegamento da 8 in	69201529
Cablaggio di collegamento da 24 in	69201530
Ponticello con occhiello da 24 in	69201595
Cablaggio di collegamento da 48 in	69201625