



KIT PARABREZZA FLHR

INFORMAZIONI GENERALI

Tabella 1. Informazioni generali

Kit	Attrezzi consigliati	Livello di abilità ⁽¹⁾
57981-97, 57994-94, 57994-94A, 57995-96, 57995-96A, 57767-00, 58163-02, 58731-02, 58796-02, 57807-04, 57668-10, 57400380, 57400381, 57400383	Occhiali di protezione, chiave dinamometrica	

(1) Si richiedono serraggi ai valori di coppia specificati, una abilità tecnica discreta e l'uso di attrezzatura comune

CONTENUTO DEL KIT

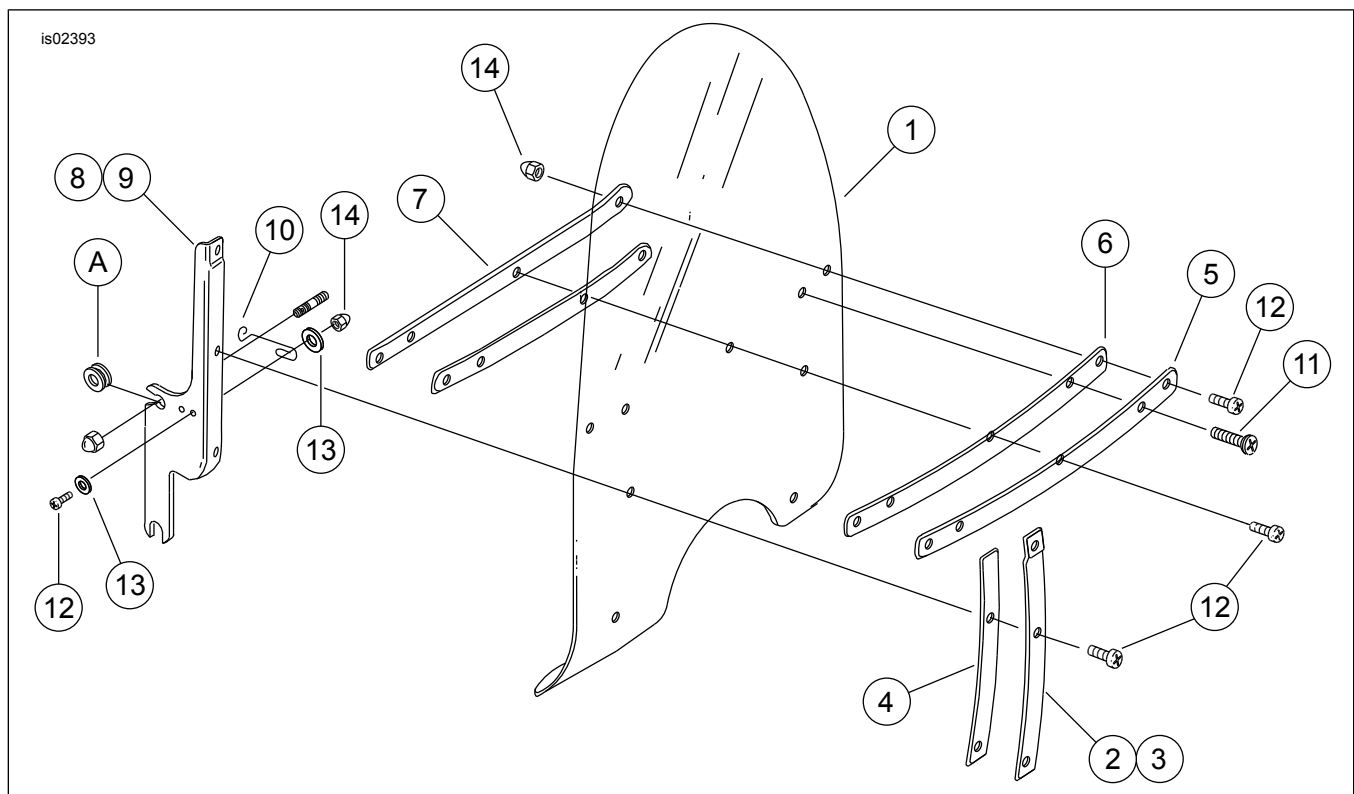


Figura 1. Contenuto del kit: Parabrezza (tipico)

Tabella 2. Contenuto del kit: Kit parabrezza 57981-97, 57994-94, 57994-94A, 57995-96, 57995-96A, 57767-00, 57807-04, 57668-10

Verificare che tutti i contenuti siano presenti nel kit prima di installare o rimuovere elementi dal veicolo.					
<input checked="" type="checkbox"/>	Articolo	Q.tà	Descrizione	Part Number	Note
<input type="checkbox"/>	1	1	Parabrezza, trasparente, maggiorazione di 2 in	58433-96	
<input type="checkbox"/>			Parabrezza, trasparente, standard	58193-04	
<input type="checkbox"/>			Parabrezza, trasparente, riduzione di 4 in	57768-00	
<input type="checkbox"/>			Parabrezza, trasparente con fiamme	57809-04	
<input type="checkbox"/>			Parabrezza, fumé, riduzione di 4 in	58195-94	
<input type="checkbox"/>			Parabrezza, Cina	57400005	
<input type="checkbox"/>	2	1	Supporto verticale, esterno, di destra	58406-75A	
<input type="checkbox"/>	3	1	Supporto verticale, esterno, di sinistra	58408-75A	
<input type="checkbox"/>	4	2	Nastro, supporto verticale esterno	58417-77	
<input type="checkbox"/>	5	1	Supporto, orizzontale esterno	58428-94	
<input type="checkbox"/>	6	2	Nastro, supporto orizzontale	58416-77A	
<input type="checkbox"/>	7	1	Supporto, orizzontale interno	58431-94	
<input type="checkbox"/>	8	1	Staffa destra	58084-94	
<input type="checkbox"/>	9	1	Staffa sinistra	58088-94	
<input type="checkbox"/>	10	2	Chiusura a molla	38722-94	
<input type="checkbox"/>	11	2	Vite, a testa bombata, TORX	2452	
<input type="checkbox"/>	12	11	Vite, a testa bombata, TORX	2921A	
<input type="checkbox"/>	13	8	Rondella piatta	6119	
<input type="checkbox"/>	14	13	Dado cieco	7651	
Elementi menzionati nel testo, ma non contenuti nel kit					
<input checked="" type="checkbox"/>	A		Ricambio originale (Componente originale) Occhiello di gomma		

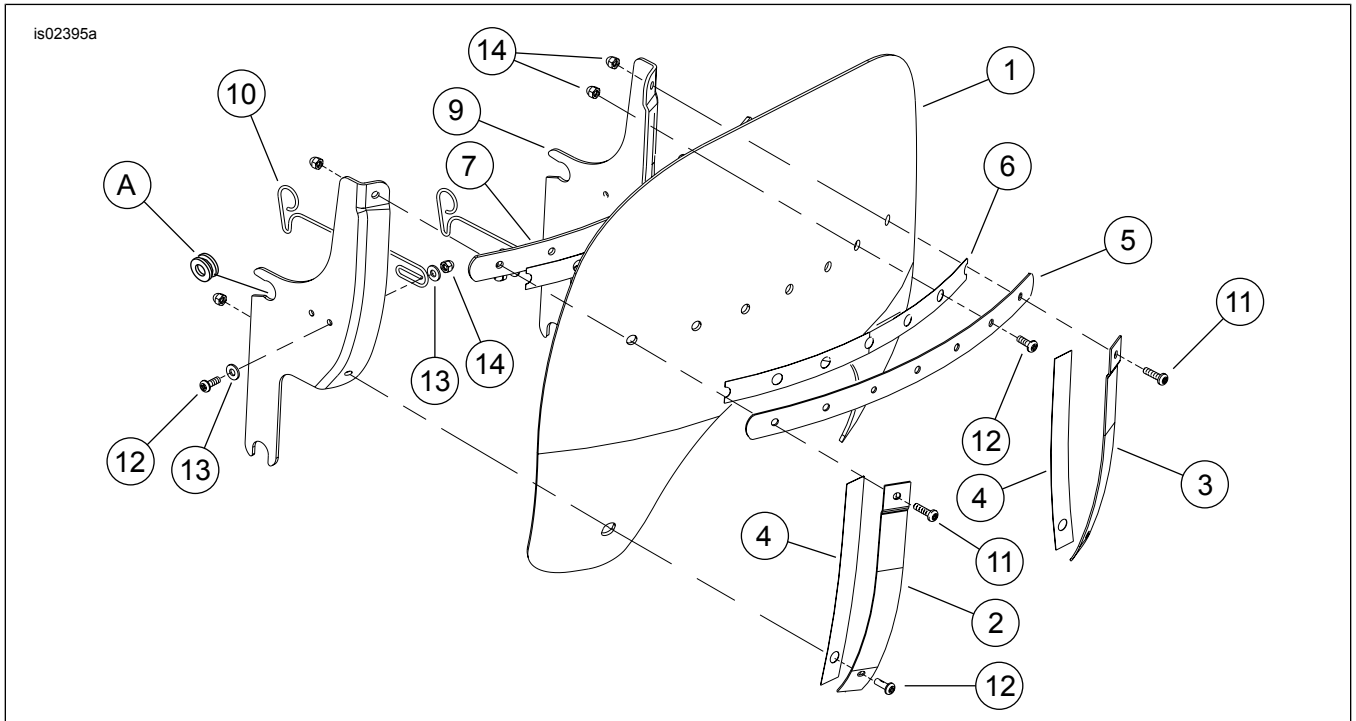


Figura 2. Contenuto del kit: Deflettore (tipico)

Tabella 3. Contenuto del kit: Kit deflettore 58163-02, 58731-02, 58796-02

Verificare che tutti i contenuti siano presenti nel kit prima di installare o rimuovere elementi dal veicolo.					
<input checked="" type="checkbox"/>	Articolo	Q.tà	Descrizione	Part Number	Note
<input type="checkbox"/>	1	1	Deflettore, fumé	58906-02	
<input type="checkbox"/>			Deflettore, trasparente, internazionale	58908-02	
<input type="checkbox"/>			Deflettore, fumé, maggiorazione di 3 pollici	58799-02	
<input type="checkbox"/>	2	1	Supporto verticale, esterno, di destra	58674-02	
<input type="checkbox"/>	3	1	Supporto verticale, esterno, di sinistra	58677-02	
<input type="checkbox"/>	4	2	Nastro, supporto verticale esterno	58664-02	
<input type="checkbox"/>	5	1	Supporto, orizzontale esterno	58476-02	
<input type="checkbox"/>	6	2	Nastro, supporto orizzontale	58573-02	
<input type="checkbox"/>	7	1	Supporto, orizzontale interno	58462-02	
<input type="checkbox"/>	8	1	Staffa destra	58542-02	
<input type="checkbox"/>	9	1	Staffa sinistra	58543-02	
<input type="checkbox"/>	10	2	Chiusura a molla	38722-94	
<input type="checkbox"/>	11	2	Vite, a testa bombata, TORX	2452	
<input type="checkbox"/>	12	11	Vite, a testa bombata, TORX	2921A	
<input type="checkbox"/>	13	8	Rondella piatta	6119	
<input type="checkbox"/>	14	13	Dado cieco	7651	
Elementi menzionati nel testo, ma non contenuti nel kit					
<input checked="" type="checkbox"/>	A	2	Componente originale Occhiello di gomma		

GENERALE

NOTA

Questo foglio di istruzioni **può contenere un video supplementare** per aiutare l'installatore a chiarire alcune parti dell'assieme. In fondo a questo foglio di istruzioni è disponibile il link per il video.

Modelli

Per informazioni sui modelli compatibili, vedere il Parti e accessori (P&A) catalogo di vendita oppure la sezione Parti e Accessori di www.harley-davidson.com.

Verificare di stare utilizzando la versione più aggiornata del libretto di istruzioni. È disponibile presso: h-d.com/isheets

Contattare il centro di assistenza clienti Harley-Davidson al numero 1-800-258-2464 (solo USA) o 1-414-343-4056.

Requisiti di installazione

▲ AVVERTENZA

La sicurezza del pilota e del passeggero dipende dalla corretta installazione di questo kit. Se non si è in grado di eseguire la procedura o non si dispone degli attrezzi adeguati, rivolgersi a un concessionario Harley-Davidson per l'installazione. Un'installazione non corretta di questo kit può causare lesioni gravi o mortali. (00308b)

NOTA

Non usare borse da parabrezza su parabrezza arricchiti con fiamme. La grafica si potrebbe danneggiare. (00393f)

Tabella 4. Modelli

Kit	Indice
57981-97	Parabrezza a profilo ribassato fumé
57767-00	Parabrezza a profilo ribassato trasparente
57994-94	Parabrezza di altezza standard trasparente
57994-94A	Parabrezza di altezza standard trasparente
57995-96	Parabrezza alto trasparente
57995-96A	Parabrezza alto trasparente

Tabella 4. Modelli

Kit	Indice
58163-02	Deflettore Road King, scuro, fumé
58731-02	Deflettore Road King, trasparente, internazionale
58796-02	Deflettore Road King, scuro, fumé, maggioranza di 3 in
57807-04	Parabrezza trasparente altezza standard con fiamme
57668-10	Parabrezza, Cina
57400380	Parabrezza trasparente da 20 in con bracci neri
57400381	Parabrezza trasparente da 18 in con bracci neri
57400383	Parabrezza pigmentato leggero da 16 in con bracci neri

INSTALLAZIONE

1. Abbassare il parabrezza in posizione inserendo con cura le staffe laterali tra il guscio del faro anteriore e i supporti delle luci di sorpasso fino a quando le tacche inferiori non sono posizionate sugli anelli di tenuta inferiori.
 - a. Accertarsi che le tacche su ogni staffa impegnino saldamente l'occhiello di gomma.
2. In piedi davanti al veicolo, spingere delicatamente all'indietro la parte alta del parabrezza finché le tacche superiori non si innestino negli occhielli superiori.
3. Comprimere le chiusure a molla tubolare sugli occhielli di gomma.
 - a. Se è necessario eseguire una regolazione, allentare i bulloni di ritengo e girare le molle di chiusura nella posizione corretta.

⚠ AVVERTENZA

Una scorretta installazione degli accessori o disposizione del carico possono pregiudicare la stabilità e la manovrabilità della motocicletta, con pericolo di lesioni gravi o mortali. (00455b)

⚠ AVVERTENZA

Omettendo di fornire un gioco adeguato tra le parti fisse e quelle in movimento si può causare la perdita di controllo del veicolo, con lesioni gravi o mortali. (00378a)

NOTA

Controllare il parabrezza al termine dell'installazione. Assicurarsi che il montaggio del parabrezza non limiti il movimento completo verso destra e verso sinistra del gruppo forcella. Se si rileva una qualche limitazione del movimento, regolare il parabrezza secondo necessità, fino ad ottenere il gioco corretto. Prima di utilizzare la motocicletta con questo accessorio installato, richiedere l'intervento del personale esperto dell'assistenza Harley-Davidson affinché provveda a correggere eventuali problemi.

NOTA

Controllare la bulloneria di montaggio periodicamente. Non guidare mai con gli attacchi allentati. Un attacco allentato provoca delle sollecitazioni aggiuntive su tutti gli altri attacchi,

nonché sul parabrezza stesso e può provocare il guasto prematuro dei componenti.

MANUTENZIONE

Cura e pulizia

NOTA

Riverberi dei raggi solari provenienti dalla curvatura interna del parabrezza possono, in certe ore del giorno, causare un surriscaldamento degli strumenti della motocicletta. Fare attenzione quando si posteggia. Se si posteggia rivolti verso il sole, porre un oggetto opaco sopra la strumentazione o regolare il parabrezza in modo da evitare il riverbero.

NOTA

I parabrezza/deflettori in policarbonato richiedono la dovuta attenzione e cura per la loro manutenzione. Una manutenzione non corretta del policarbonato può danneggiare i parabrezza/deflettori. (00483e)

NOTA

Usare solo i prodotti Harley-Davidson consigliati sui parabrezza Harley-Davidson. Evitare l'uso di prodotti chimici aggressivi o di prodotti anti-pioggia, che possono causare danni alla superficie del parabrezza, quali opacità o aloni. (00231c)

Non lavare il parabrezza in policarbonato sotto il sole o quando è caldo. La pulizia eseguita con forza o l'uso di detergenti abrasivi o alcalini può danneggiare il parabrezza. Non raschiare mai il parabrezza con una lametta da rasoio o altri attrezzi affilati in quanto potrebbero derivarne dei danni permanenti.

NOTA

Per favorire l'eliminazione degli insetti dal parabrezza, si consiglia di coprirlo con un panno pulito e bagnato per circa 15 minuti prima di lavarlo.

Il trattamento idrorepellente per parabrezza Harley-Davidson No codice 99841-01 è idoneo per l'uso su parabrezza in policarbonato Harley-Davidson.