



ISTRUZIONI

J06266

2022-06-21



DISPOSITIVO DI CONTROLLO R/G/B LED SPECTRA GLO

GENERALE

Numeri di kit

68000218

Modelli

Per informazioni sugli abbinamenti dei modelli, vedere il catalogo di vendita al dettaglio delle parti ed accessori o la sezione Parts and Accessories (Parti e accessori) del sito Web www.harley-davidson.com (solo in inglese).

NOTA

Conservare la presente scheda di istruzioni per l'installazione e l'utilizzo futuro di altri kit di illuminazione R/G/B.

Contenuto del kit

⚠ AVVERTENZA



Contiene una batteria a bottone. Pericoloso se ingerito, può provocare la morte o lesioni gravi. (13807a)

REQUISITI DI INSTALLAZIONE

Acquistare separatamente un kit di collegamenti elettrici (n. codice 69201526 o 69201636), se non già installato.

Se sul cablaggio principale sono installati altri accessori, utilizzare un cablaggio dell'adattatore commutato del circuito facoltativo (n. codice 69201706) con il kit.

⚠ AVVERTENZA

La sicurezza del pilota e del passeggero dipende dalla corretta installazione di questo kit. Se non si è in grado di eseguire la procedura o non si dispone degli attrezzi adeguati, rivolgersi a un concessionario Harley-Davidson per l'installazione. Un'installazione non corretta di questo kit può causare lesioni gravi o mortali. (00308b)

NOTA

Il kit del dispositivo di controllo è progettato per funzionare con i diversi kit luce LED Spectra Glo.

I kit luce LED Spectra Glo sono progettati solo per le esposizioni. Alcune normative locali vietano l'utilizzo dell'illuminazione colorata o indiretta durante l'utilizzo dei veicoli su strade pubbliche. Consultare le normative locali prima dell'installazione.

Sovraccarico elettrico

NOTA

Se si montano troppi accessori elettrici, si rischia di sovraccaricare l'impianto di carica del veicolo. Se gli accessori elettrici che funzionano contemporaneamente consumano più corrente elettrica di quanta possa generare l'impianto di carica del veicolo, il consumo può scaricare la batteria e danneggiare l'impianto elettrico del veicolo. (00211d)

⚠ AVVERTENZA

Quando si installano gli accessori elettrici, accertarsi di non superare l'ampereaggio nominale del fusibile o dell'interruttore automatico che protegge il circuito modificato. Se si supera l'ampereaggio massimo si possono causare guasti elettrici, con pericolo di lesioni gravi o mortali. (00310a)

Consultare la sezione INFORMAZIONI DI CALCOLO DEL CARICO DI SPECTRA GLO contenuta più avanti nel presente documento per maggiori informazioni.

CONTENUTO DEL KIT

Figura 2 e Tabella 1 .

NORME FCC

Identificazione FCC: M3N68000217

Il dispositivo è conforme alla Parte 15 delle norme FCC e agli standard RSS senza obbligo di licenza di Industry Canada. Il funzionamento deve rispettare le seguenti due condizioni. (1) il dispositivo non deve causare interferenze pericolose e (2) deve accettare qualsiasi interferenza ricevuta, comprese quelle che potrebbero causare un funzionamento indesiderato.

NOTA

Le modifiche effettuate alla presente attrezzatura non espressamente approvate da Continental potrebbero invalidarne l'autorizzazione FCC per l'utilizzo.

L'apparecchiatura è stata provata e dichiarata conforme alle limitazioni per i dispositivi digitali di Classe B come indicato nella parte 15 delle norme FCC. Questi limiti sono stati studiati allo scopo di offrire una protezione da interferenze elettromagnetiche pericolose nelle installazioni residenziali. Questa apparecchiatura genera, usa ed irradia energia a frequenze radio e, se non installata ed usata secondo quanto indicato nelle istruzioni, può causare interferenze pericolose con le comunicazioni radio. Tuttavia, non è possibile garantire che tali interferenze non si possano verificare in una particolare installazione. Se questa apparecchiatura causa interferenze pericolose per la ricezione dei segnali radio e televisivi, interferenze che possono essere verificate accendendo e spegnendo l'apparecchiatura stessa, si invita l'utente a provare



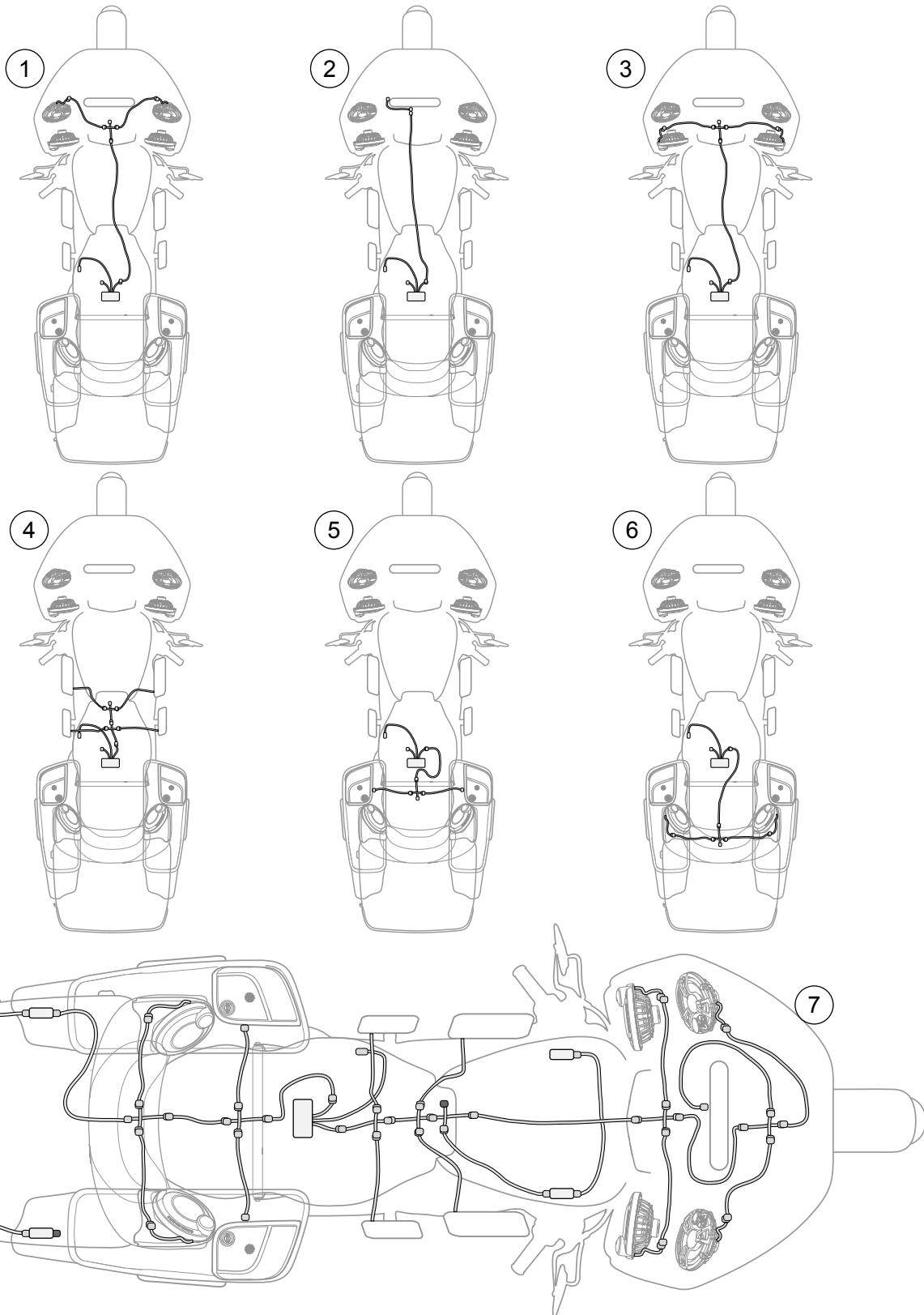
a eliminare tali interferenze adottando una o più delle seguenti misure:

- Riorientare o riposizionare l'antenna ricevente.
- Aumentare la separazione fra apparecchiatura e ricevitore.

- Collegare l'apparecchiatura a un'uscita su un circuito differente da quello a cui è collegato il ricevitore.

- Per assistenza, rivolgersi al concessionario o a un radiotecnico qualificato.

POSIZIONE DEL CABLAGGIO DELLE LUCI RGB (combinazioni delle luci comuni)



1. Dispositivo di controllo e luci R/G/B dell'altoparlante superiore
2. Dispositivo di controllo e luci R/G/B dello sfianto
3. Dispositivo di controllo e luci R/G/B dell'altoparlante nella carenatura inferiore
4. Dispositivo di controllo e luci R/G/B della pedana

5. Dispositivo di controllo e luci R/G/B dell'altoparlante della borsa
6. Dispositivo di controllo e luci R/G/B dell'altoparlante Tour-Pak
7. Tutte le luci R/G/B con dispositivo di controllo

Figura 1.

INSTALLAZIONE

1. Vedere il manuale di manutenzione. Rimuovere la sella.
2. Vedere il manuale di manutenzione. Rimuovere il coperchio di sinistra.

3. **NOTA**

A partire dai modelli *Touring 2017*, sotto il coperchio di destra si trova un connettore accessorio P&A nero triplo. Per ulteriori informazioni, vedere il manuale di manutenzione.

Modelli con connettore accessorio: installare il kit di connessione accessorio (n. codice 69201526), se non è già installato. Andare al punto 5.

4. **Modelli senza connettore accessorio:** installare il kit connettore accessorio (n. codice 69201636).
5. Figura 2 Selezionare una posizione adatta per il montaggio del dispositivo di controllo (5) sotto la sella o dietro il coperchio di sinistra. Utilizzare il nastro biadesivo (3) in dotazione nel kit o le fascette fermacavi (1).

6. **NOTA**

Pulire l'area di montaggio del dispositivo di controllo con sapone. Attendere l'asciugatura completa. Rimuovere detriti, polvere e terriccio dalle aree del veicolo da illuminare.

Per l'aderenza corretta del dispositivo di controllo sulle superfici del veicolo, la temperatura ambiente deve essere di **almeno 10 °C (50,0 °F)**.

Installare una calotta terminale (2) sull'estremità inutilizzata del filo della luce.

7. Collegare il cablaggio del dispositivo di controllo al cablaggio di alimentazione accessorio.
8. Fare un fascio dei conduttori provenienti dal regolatore. Usare le fascette fermacavi (1) per fissare i cavi del regolatore e tutti i fili tra le luci.
9. Vedere il manuale di manutenzione. Installare il coperchio di sinistra.
10. Vedere il manuale di manutenzione. Dopo aver installato la sella, tirarla verso l'alto per verificare che sia fissata in posizione.

PARTI DI RICAMBIO

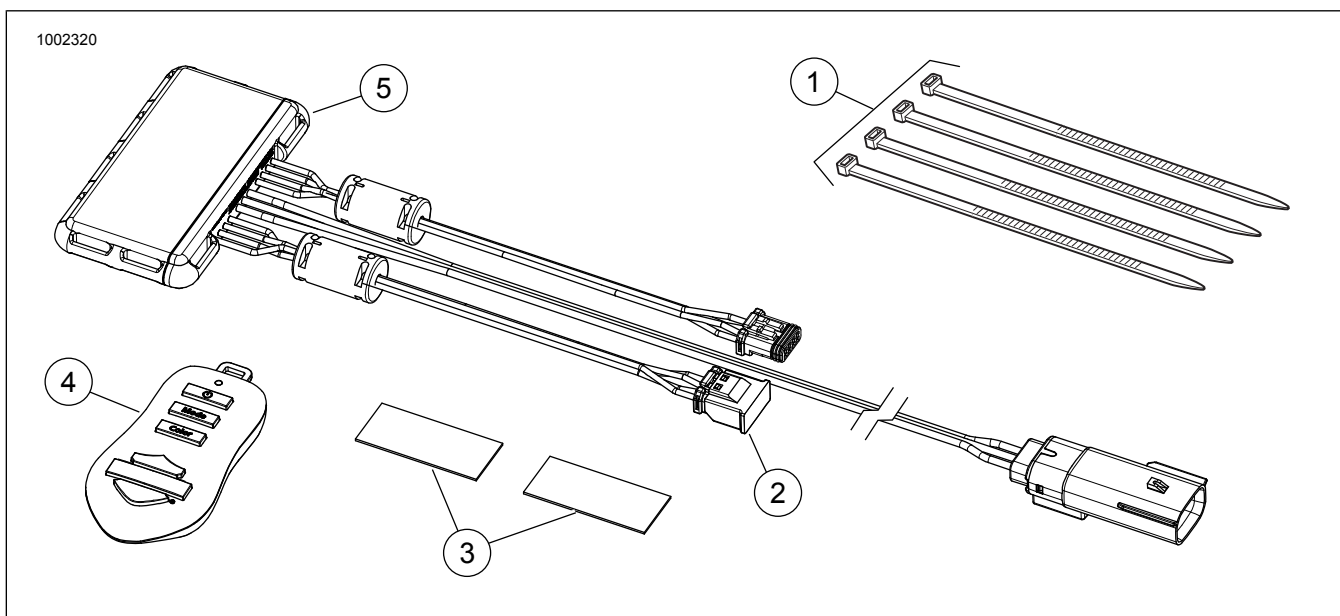


Figura 2. Parti di ricambio, kit dispositivo di controllo Spectra Glo

PARTI DI RICAMBIO

Tabella 1. Tabella delle parti di ricambio

Kit	Articolo	Descrizione (quantità)	Numero codice
68000218	1	Fascetta fermacavi (4)	10006
	2	Calotta	69201616
	3	Nastro, biadesivo (2)	Parte non venduta separatamente
	4	Portachiavi elettronico, regolatore R/G/B LED	68000217
	5	Regolatore R/G/B LED	68000219

INFORMAZIONI PER IL CALCOLO DEL CARICO DI SPECTRA GLO

Il sistema Spectra Glo è limitato a 3000 mA. Utilizzare la tabella seguente per calcolare l'assorbimento totale di corrente della

configurazione desiderata. Calcolare l'assorbimento totale di corrente moltiplicando il numero del kit (ciascuna riga) per l'assorbimento di corrente indicato. Sommare tutti i totali. Il valore non deve superare 3000 mA. L'esempio seguente descrive il calcolo del carico totale del sistema.

Tabella 2. Esempio di calcolo dei kit Spectra Glo

Nome del kit	Numero codice kit	Numero dei kit	mA corrente	Totale
Pedane del pilota	50500492	1	500	500
Pedane passeggero	50500495	1	350	350
Sfiato della carenatura	68000194		275	
Luci dell'altoparlante (Stage I)	68000232		125	
Luci dell'altoparlante (Stage II rotonde)	68000231	1	125	125
Luci dell'altoparlante (Stage II borsa)	68000233		125	
Moduli luminosi base (6)	68000213	2	450	900
Moduli luminosi espansione (4)	68000214	1	300	300
* Il totale dell'impianto deve essere di 3000 mA o meno.			Totale dell'impianto =	2175

Tabella 3. Calcolo accessori RGB Spectra Glo

Nome del kit	Numero codice kit	Numero dei kit	mA corrente	Totale
Pedane del pilota	50500492		500	
Pedane passeggero	50500495		350	
Sfiato della carenatura	68000194		275	
Luci dell'altoparlante (Stage I)	68000232		125	
Luci dell'altoparlante (Stage II rotonde)	68000231		125	
Luci dell'altoparlante (Stage II borsa)	68000233		125	
Moduli luminosi base (6)	68000213		450	
Moduli luminosi espansione (4)	68000214		300	
* Il totale dell'impianto deve essere di 3000 mA o meno.			Totale dell'impianto =	

Tabella 4. Accessori di RGB Spectra Glo

Accessori	Numero codice
Portachiavi elettronico	68000217
Tappo JAE	69201597
Cablaggio a Y (triplo)	69201594
Cablaggio di collegamento da 3 in	69201525
Cablaggio di collegamento da 8 in	69201529
Cablaggio di collegamento da 24 in	69201530
Ponticello con occhiello da 24 in	69201595
Cablaggio di collegamento da 48 in	69201625

FUNZIONAMENTO DI SPECTRA GLO

Portachiavi elettronico

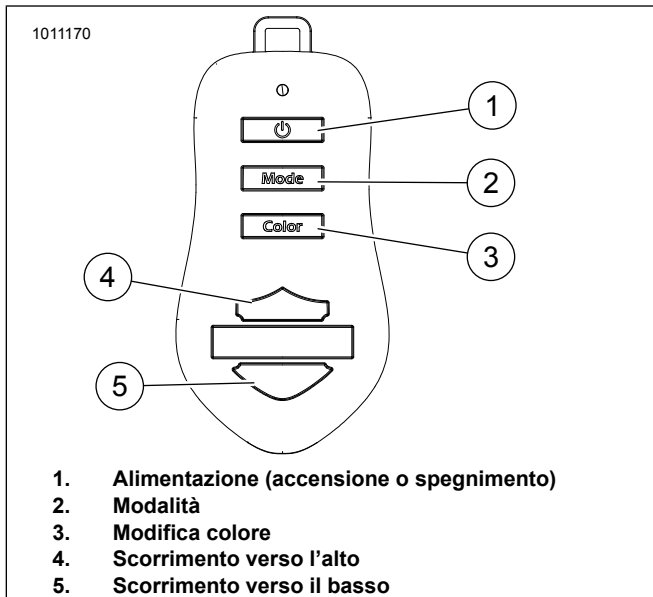


Figura 3. Portachiavi elettronico

Impostazioni predefinite

- Il dispositivo di controllo e il portachiavi elettronico vengono forniti già connessi. Consultare la sezione sulla connessione del portachiavi elettronico se tale accessorio richiede l'esecuzione di tale operazione.
- Vedere la figura 4. Sono disponibili sette zone di colore preimpostate. Ciascuna di esse presenta una serie di sfumature:
 - Bianco
 - Verde
 - Acqua
 - Blu
 - Rosa
 - Rosso
 - Giallo
- Sono disponibili tre modalità di colore:
 - Tinta unita
 - Flash
 - Dissolvenza

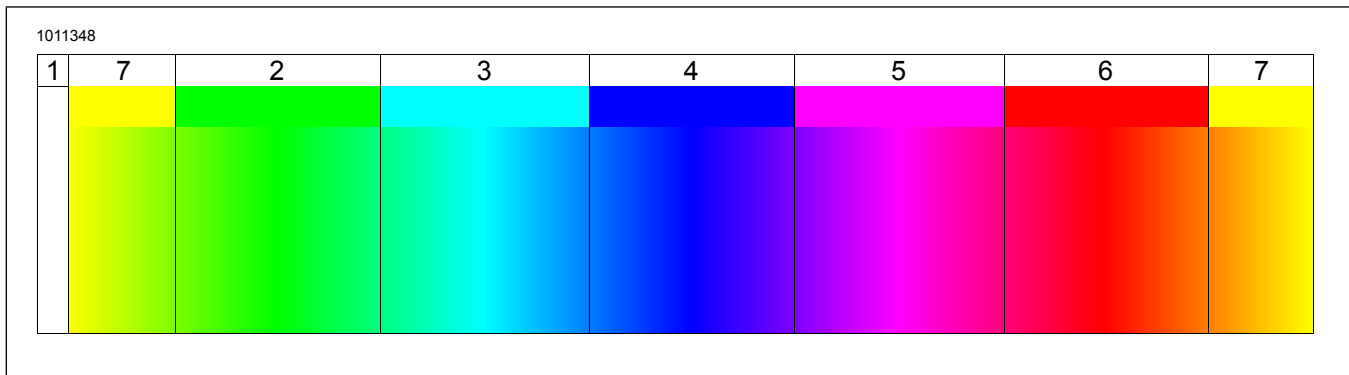


Figura 4. Spettro cromatico

FUNZIONAMENTO

ACCENSIONE/SPEGNIMENTO del sistema

NOTA

All'accensione del veicolo, verranno ripristinate le ultime impostazioni utilizzate dalle luci allo spegnimento del veicolo.

1. Attivare il dispositivo di controllo dalla modalità di sospensione a basso consumo ruotando il commutatore di accensione sulla posizione ACC (accessori) o IGNITION (accensione).
2. Vedere la figura 3. Premere il pulsante di accensione (1) sul portachiavi elettronico.

Modifica della modalità

1. Vedere la figura 3. Premere il pulsante della modalità (2) per alternare le tre modalità.

2. Regolare velocità di dissolvenza e lampeggiamento:

- a. impostare la modalità su lampeggiamento o dissolvenza.
- b. Premere il pulsante di scorrimento verso l'alto (4) per aumentare gradualmente la velocità. Tenerlo premuto per aumentare rapidamente la velocità.
- c. Premere il pulsante di scorrimento verso il basso (5) per diminuire gradualmente la velocità. Tenerlo premuto per diminuire rapidamente la velocità.

3. Al successivo utilizzo della modalità colore di dissolvenza o lampeggiamento, verrà ripristinata la selezione della velocità precedente fino a nuova modifica.

Modifica del colore

1. Vedere la figura 3. Premere il pulsante di modifica del colore (3) per scorrere e modificare le zone di colore.

2. **NOTA**
Non è possibile regolare le sfumature nella zona di colore bianca.

Regolare la sfumatura del colore:

- a. impostare la modalità sulla tinta unita.
- b. Premere ripetutamente il pulsante di scorrimento verso l'alto (4) o il basso (5) per modificare lentamente la sfumatura. Tenere premuto il pulsante per modificare velocemente la sfumatura.

Connessione del portachiavi elettronico

1. **NOTA**
Vedere la figura 5. Una volta rimosso il coperchio, l'anello del portachiavi (3) potrebbe cadere. Prestare attenzione a non smarrirlo.

Vedere la figura 5. Rimuovere le quattro viti che fissano il coperchio posteriore del portachiavi elettronico. Rimuovere il coperchio.

2. Portare il commutatore di accensione sulla posizione IGN (accensione) o ACC (accessori)
3. Scollegare il connettore di alimentazione del dispositivo di controllo per 10 secondi.
4. Collegare il connettore di alimentazione del dispositivo di controllo. La modalità connessione resta attiva solo per 15 secondi.
5. Tenere premuto il pulsante (2) fino a quando le luci di Spectra Glo sul veicolo non eseguono un ciclo fra le sette zone di colore.
6. Installare il coperchio del portachiavi elettronico.

Reimpostazione dei valori predefiniti di fabbrica

1. Eseguire i passaggi 1-4 per la connessione del portachiavi elettronico.
2. Vedere la figura 5. Tenere premuto il pulsante (2) fino a quando le luci di Spectra Glo sul veicolo non eseguono un ciclo fra le sette zone di colore. Tenerlo premuto per altri 5 secondi fino a quando le luci di Spectra Glo non eseguono un secondo ciclo fra le sette zone di colore.
3. Installare il coperchio del portachiavi elettronico.

Sostituire la batteria del portachiavi elettronico

1. **NOTA**
Una volta rimosso il coperchio, l'anello del portachiavi (3) potrebbe cadere. Prestare attenzione a non smarrirlo.

Vedere la figura 5. Rimuovere le quattro viti che fissano il coperchio posteriore del portachiavi elettronico. Rimuovere il coperchio.

2. Rimuovere la batteria (1) estraendola dal fermo.
3. Installare una nuova batteria (CR2032 o analoga) con il polo positivo (+) rivolto verso l'alto.
4. Installare il coperchio del portachiavi elettronico.

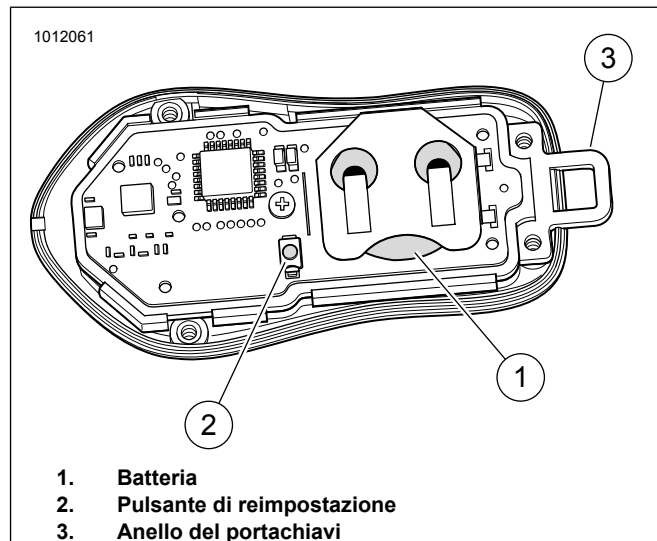


Figura 5. Batteria e reimpostazione del portachiavi elettronico

FUNZIONI AGGIUNTIVE

1. Sospensione attiva
 - a. Riduce il consumo della batteria consentendo al sistema di ricevere comandi dal portachiavi elettronico (a sistema spento).
 - b. **Questa condizione si verifica** fino a 60 minuti dopo l'ultima pressione di un pulsante (a sistema spento).
2. Sospensione completa
 - a. Il sistema viene spento per ridurre al massimo il consumo della batteria a veicolo spento e sistema non in uso.
 - b. **Questa condizione si verifica** se il sistema resta in modalità di sospensione attiva per oltre 30 minuti. Inoltre, viene attivata se il commutatore di accensione si trova su OFF (spento) o la tensione del sistema è inferiore a 11,5 volt.
3. Blocco con motore acceso
 - a. Per motivi di sicurezza, tutti i pulsanti del portachiavi elettronico vengono disattivati. La modalità viene cambiata automaticamente in tinta unita e le luci conservano il colore attivo.

- b. **Questa condizione si verifica** se il commutatore di accensione del veicolo si trova in posizione IGN (accensione) e il motore è acceso, o se la tensione della batteria è superiore a 13 volt circa.

- b. **Questa condizione si verifica** se la tensione di sistema supera i 16 volt, il cablaggio è in cortocircuito alla tensione della batteria o la massa o il numero di accessori supera la soglia massima di sistema (3000 mA) (consultare la tabella di calcolo del carico).

4. Arresto per sovratensione o sovracorrente

- a. Il sistema viene spento per evitare sovratensione, cortocircuiti e sovraccarichi di sistema.

RICERCA DEI GUASTI

Per ciascuna condizione, rispettare l'ordine delle procedure di risoluzione dei problemi. Proseguire al passaggio successivo solo se il problema non è stato risolto.

Tabella 5.

Problema	Soluzione
<ul style="list-style-type: none"> • Le luci non si accendono • I pulsanti del portachiavi elettronico non funzionano 	<ol style="list-style-type: none"> 1. Verificare la corretta installazione del kit dei collegamenti elettrici (n. codice 69201526 o 69201636). 2. Verificare che l'alimentazione del veicolo sia compresa fra 11,5 e 13 volt nei contatti (batteria e IGN) del connettore del dispositivo di controllo portando il commutatore di accensione sulla posizione IGN (accensione) o ACC (accessori). <ol style="list-style-type: none"> a. Se il commutatore di accensione si trova in posizione IGN (accensione) o ACC (accessori) e l'alimentazione è superiore a 13 volt, il sistema entra in modalità di blocco a motore acceso. Vedere "Funzioni aggiuntive". b. Se l'alimentazione del veicolo è inferiore a 11,8 volt, il sistema attiverà la modalità di arresto batteria esaurita. Vedere "Funzioni aggiuntive". 3. Verificare l'eventuale necessità di sostituire la batteria del portachiavi elettronico. Vedere "Sostituzione batteria". 4. Eseguire la procedura di connessione del portachiavi elettronico. Vedere "Connessione portachiavi elettronico".
<ul style="list-style-type: none"> • A caricabatterie inserito, i pulsanti del portachiavi elettronico non funzionano • Il caricabatterie è inserito e le luci sono bloccate in modalità di colore a tinta unita • Le luci sono impostate sulla modalità di dissolvenza o lampeggiamento, il caricabatterie è inserito e il sistema è impostato sulla modalità a tinta unita 	<p>NOTA</p> <p>l'inserimento del caricabatterie con l'interruttore di accensione impostato su IGN (accensione) o ACC (accessori) può causare l'attivazione della modalità di blocco con motore acceso da parte del sistema. Vedere "Funzioni aggiuntive".</p> <ol style="list-style-type: none"> 1. Verificare che l'alimentazione di sistema sia compresa fra 11,5 e 13 volt nei contatti IGN e nella batteria del dispositivo di controllo quando il commutatore di accensione si trova in posizione IGN (accensione) o ACC (accessori). <ol style="list-style-type: none"> a. Se l'alimentazione di sistema supera 13 volt, le luci attiveranno la modalità di blocco con motore acceso. Vedere "Funzioni aggiuntive". b. Spegnere il veicolo e provare la funzione.
<ul style="list-style-type: none"> • Le zone di colore sono diverse dai colori indicati nel manuale: i colori sembrano molto simili 	<ol style="list-style-type: none"> 1. Partire dal dispositivo di controllo e verificare la presenza di cortocircuiti nei componenti o nel cablaggio RGB scollegando i singoli segmenti o gruppi di accessori.

Tabella 5.

Problema	Soluzione
<ul style="list-style-type: none"> • Voglio accendere o spegnere le luci durante la guida • Voglio che le luci lampeggino durante la guida • Le luci si trovano in modalità lampeggiamento o dissolvenza e all'accensione del veicolo entrano in modalità a tinta unita 	<ol style="list-style-type: none"> 1. Durante la guida, le luci entrano nella modalità di blocco a motore acceso. Vedere "Funzioni aggiuntive". Per motivi di sicurezza, accendere le luci e selezionare il colore prima dell'accensione del motore.
<ul style="list-style-type: none"> • Il veicolo viene commutato su IGN (accensione) o ACC (accessori): le luci funzionano ma si spengono in un secondo momento 	<ol style="list-style-type: none"> 1. Verificare che l'alimentazione di sistema sia compresa fra 11,5 e 16 volt nei contatti IGN e nella batteria del dispositivo di controllo quando il commutatore di accensione si trova in posizione IGN (accensione) o ACC (accessori). 2. Se l'alimentazione di sistema supera 16 volt, le luci hanno attivato la modalità di arresto per sovratensione o sovracorrente. Vedere "Funzioni aggiuntive". 3. Il veicolo potrebbe essere entrato in una delle modalità di sospensione. Vedere "Funzioni aggiuntive". <ol style="list-style-type: none"> a. Se il veicolo è rimasto al minimo per meno di 90 minuti, è stata attivata la modalità di sospensione attiva. Vedere "Funzioni aggiuntive". Per riaccendere le luci, premere il pulsante di alimentazione nel portachiavi elettronico. b. Se il veicolo è rimasto al minimo per oltre 90 minuti, è stata attivata la modalità di sospensione completa. Vedere "Funzioni aggiuntive". Riattivare il sistema posizionando temporaneamente il commutatore di accensione del veicolo su IGN (accensione) o ACC (accessori) e premere il pulsante di alimentazione del portachiavi elettronico per riaccendere le luci.