



# ISTRUZIONI

J02936

2020-01-14



## KIT INSERTO DEL PEDALE DEL FRENO, GRANDE

### INFORMAZIONI GENERALI

Tabella 1. Informazioni generali

Kit	Attrezzi consigliati	Livello di abilità <sup>(1)</sup>	Ora
42712-04, 50600417	Occhiali di protezione, chiave dinamometrica		1 ora

(1) Si richiedono serraggi ai valori di coppia specificati, una abilità tecnica discreta e l'uso di attrezzatura comune

### CONTENUTO DEL KIT

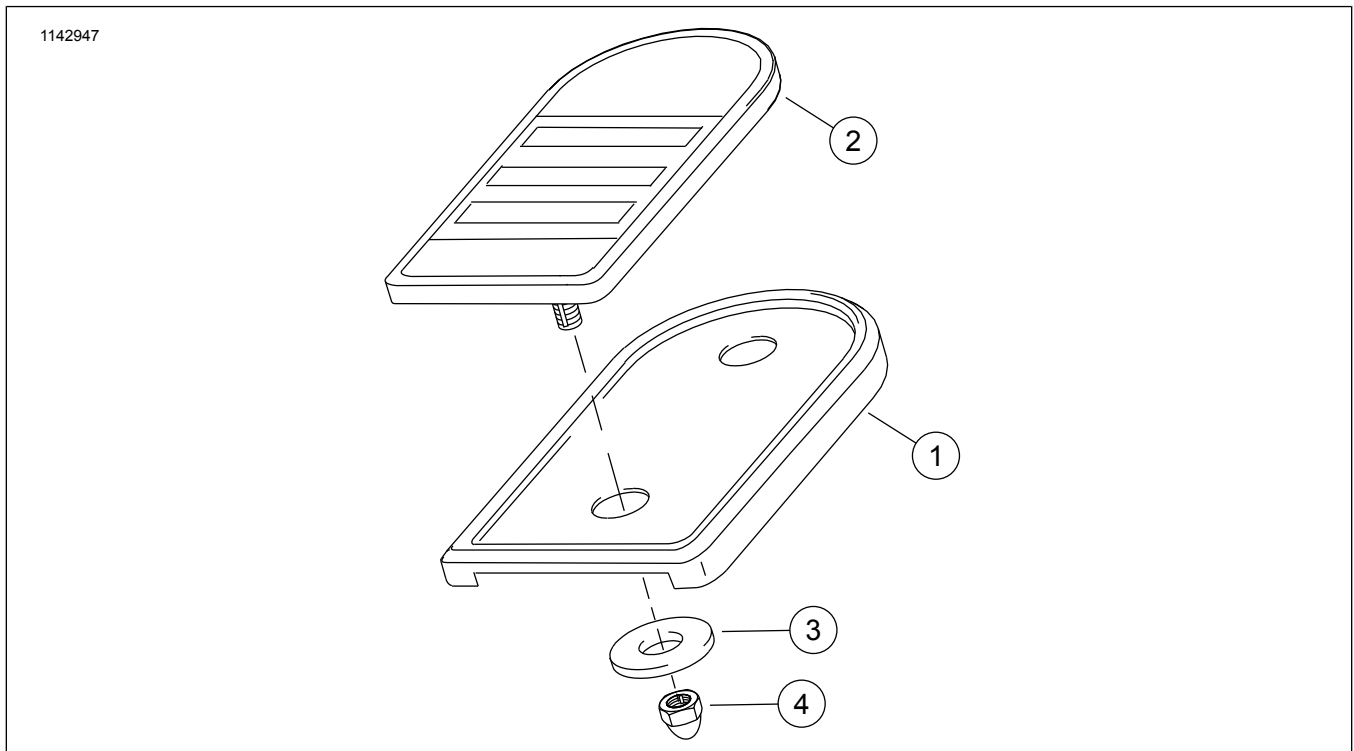


Figura 1. Contenuto del kit: Kit inserto del pedale del freno cromato - Componenti di grandi dimensioni

Tabella 2. Contenuto del kit: Kit inserto del pedale del freno cromato - Componenti di grandi dimensioni

<input checked="" type="checkbox"/>	Articolo	Q.tà	Descrizione	Part Number	Note
<input type="checkbox"/>	1	1	Rivestimento, pedale del freno, cromato	42410-04	
<input type="checkbox"/>		1	Rivestimento, pedale del freno, nero (kit 50600417)	50600245	
<input type="checkbox"/>	2	1	Inserto, pedale del freno	42444-04	
<input type="checkbox"/>	3	1	Rondella con spallamento, rondella in nylon, piatta, disassata	6421	
<input type="checkbox"/>	4	1	Dado bloccante, cieco, corona alta	7946	



## NOTA

Prima di installare o rimuovere gli oggetti dal veicolo, verificare che tutti i contenuti siano presenti nel kit.

## GENERALE

### Modelli

Questo kit è progettato per l'installazione su motociclette modello FLHT/C/CI/CUI, FLTR/I, FLHR/I/CI del 1986 e anni successivi.

Questo kit può essere utilizzato con il kit della pedana del pilota (50631-04).

Per informazioni sugli abbinamenti dei modelli, vedere il catalogo di vendita al dettaglio delle parti e accessori o la sezione Parts and Accessories (Parti e accessori) del sito Web [www.harley-davidson.com](http://www.harley-davidson.com) (solo in inglese) .

Verificare di stare utilizzando la versione più aggiornata del libretto di istruzioni. È disponibile presso: [www.harley-davidson.com/isheets](http://www.harley-davidson.com/isheets)

Contattare il centro di assistenza clienti Harley-Davidson al numero 1-800-258-2464 (solo USA) o 1-414-343-4056.

### Requisiti di installazione

#### ⚠ AVVERTENZA

La sicurezza del pilota e del passeggero dipende dalla corretta installazione di questo kit. Se non si è in grado di eseguire la procedura o non si dispone degli attrezzi adeguati, rivolgersi a un concessionario Harley-Davidson per l'installazione. Un'installazione non corretta di questo kit può causare lesioni gravi o mortali. (00308b)

#### ⚠ AVVERTENZA

I freni sono un componente essenziale della sicurezza. Per la riparazione o la sostituzione dei freni rivolgersi a un concessionario Harley-Davidson. Una cattiva manutenzione o riparazione dei freni può comprometterne le prestazioni, con pericolo di lesioni gravi o mortali. (00054a)

## RIMOZIONE

1. Rimuovere dalla motocicletta il rivestimento del pedale del freno (1) installato in precedenza.

## INSTALLAZIONE

1. Collocare il **nuovo** rivestimento del pedale (1) in posizione e farlo scorrere sul pedale del freno.
2. Allineare e installare il **nuovo** inserto del pedale del freno (2) con il prigioniero da 5/16-18 e inserirlo attraverso il rivestimento (1) e il pedale del freno.
3. Installare il dado bloccante cieco (4) e la rondella (3) sul prigioniero. Serrare.  
Coppia: 26 N·m (19 ft-lbs)