



# ISTRUZIONI

J05698

2013-04-26



## KIT COPERCHIO DELLA CERNIERA E LEVA DELLA BORSA

### GENERALITÀ

#### Numero kit

90200914

#### Modelli

Per informazioni sugli abbinamenti dei modelli, vedere il catalogo di vendita al dettaglio delle parti e accessori o la sezione Parts and Accessories (Parti ed accessori) sul sito web [www.harley-davidson.com](http://www.harley-davidson.com) (solo in inglese).

#### Parti supplementari necessarie

Determinati mercati internazionali richiedono l'uso di catarifrangenti di color ambra. Se il proprio veicolo fosse dotato di catarifrangenti di color ambra, è necessario acquistare separatamente questi riflettori (N° codice 67900066 e 67900068).

#### ⚠ AVVERTENZA

**La sicurezza del pilota e del passeggero dipende dalla corretta installazione di questo kit. Se non si è in grado di eseguire la procedura o non si dispone degli attrezzi adeguati, rivolgersi a un concessionario Harley-Davidson per l'installazione. Un'installazione non corretta di questo kit può causare lesioni gravi o mortali. (00308b)**

#### Contenuto del kit

Vedere Figura 2 e Tabella 1.

### RIMOZIONE

1. Vedere Figura 1. Rimuovere le viti del cavetto (3) per accedere alle viti di montaggio (6) del frontalino. Conservare le viti per l'installazione.
2. Tener fermo il frontalino e rimuovere viti (6) e frontalino. Eliminare viti e frontalino.
3. Rimuovere la vite (5), la guarnizione di tenuta a sezione quadra (1) e la leva (2). Gettare la vite, la guarnizione di tenuta a sezione quadra e la leva.

### INSTALLAZIONE

#### ⚠ AVVERTENZA

**Il Federal Motor Vehicle Safety Standard (FMVSS) 108 prevede che le motociclette siano dotate di catarifrangenti laterali e posteriori. Accertarsi che i catarifrangenti laterali e posteriori siano montati correttamente. Il fatto che il pilota non sia molto visibile agli altri automobilisti può causare lesioni gravi o mortali. (00336b)**

1. Vedere Figura 2. Pulire la superficie di montaggio del catarifrangente nel frontalino (4) con una miscela di acqua e alcool isopropilico in parti uguali. Attendere che si asciughi completamente.
2. Rimuovere la protezione adesiva dal catarifrangente (2). Installare il catarifrangente nel frontalino.

#### NOTA

*Le viti di montaggio (7) del frontalino si spanano con facilità. Fare attenzione durante l'installazione.*

3. Installare il gruppo del frontalino utilizzando le viti (7). Serrare ad una coppia di 4,5–5,1 N·m (40–45 in-lbs).
4. Prima dell'installazione verificare che la guarnizione di tenuta a sezione quadra (9) sia ben insediata sull'albero della leva. Installare la leva (6) nel coperchio della borsa laterale, abbinando l'estremità con chiave dell'albero della levetta alla tasca presente sul coperchio della borsa laterale. Non schiacciare o danneggiare la guarnizione a tenuta quadra.
5. Installare la vite (8) e serrare ad una coppia di 4,5–5,1 N·m (40–45 in-lbs).
6. Installare le viti del cavetto. Serrare le viti ad una coppia di 4,5–5,1 N·m (40–45 in-lbs).
7. Ripetere tutte le operazioni per l'altra borsa.



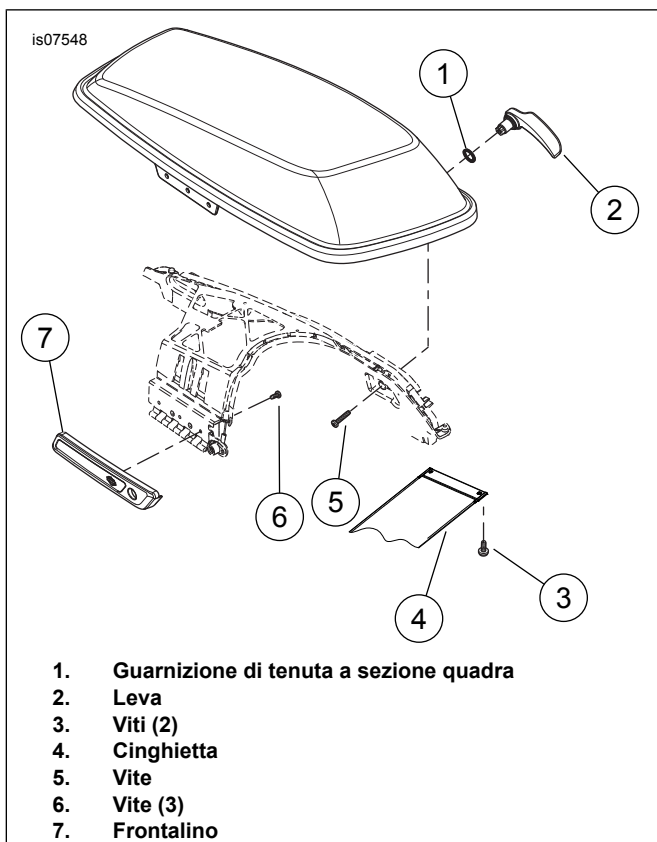


Figura 1. Kit coperchio cerniera e leva

Tabella 1. Tabella delle parti di ricambio

Elemento	Descrizione (quantità)	Numero codice
9	Guarnizione di tenuta a sezione quadra (2)	Parte non venduta separatamente

\*Kit leva (N° codice 90201052) acquistabile singolarmente. Il kit comprende gli elementi 5, 6, 8 e 9.

## PARTI DI RICAMBIO

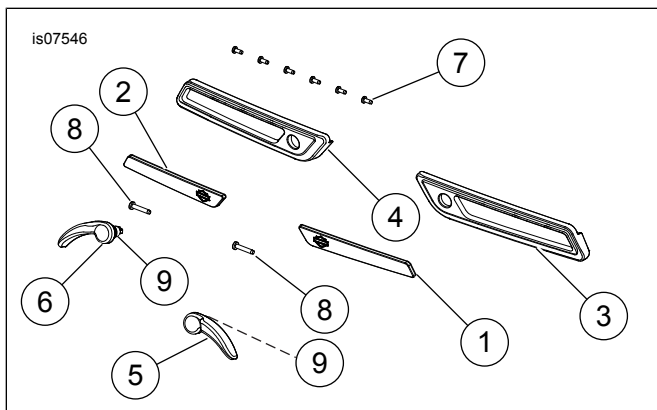


Figura 2. Parti di ricambio: Kit coperchio cerniera e leva

Tabella 1. Tabella delle parti di ricambio

Elemento	Descrizione (quantità)	Numero codice
1	Catarifrangente rosso, sinistro	67900065
2	Catarifrangente rosso destro	67900067
3	Piastra anteriore, sinistra	90200983DH
4	Frontalino destro	90200984DH
5	Gruppo leva, di sinistra*	Parte non venduta separatamente
6	Gruppo leva, di destra*	Parte non venduta separatamente
7	Vite (6)	10200062
8	Viti (2)	10200064