



ISTRUZIONI

J05567

2012-06-29



KIT DEL PUNTO DI ANCORAGGIO BORSA RIMOVIBILE

GENERALITÀ

Numero kit

52300243

Modelli

Per informazioni sugli abbinamenti dei modelli, vedere il catalogo di vendita al dettaglio delle parti e accessori o la sezione Parts and Accessories (Parti ed accessori) sul sito web www.harley-davidson.com (solo in inglese).

Parti supplementari necessarie

Questo è un kit di ampliamento dell'ancoraggio e, per una corretta installazione, necessita di componenti del kit di ancoraggio 52300239. L'installazione di questo kit consente l'installazione sia di borse rimovibili sia di piastre laterali rimovibili.

⚠ AVVERTENZA

La sicurezza del pilota e del passeggero dipende dalla corretta installazione di questo kit. Se non si è in grado di eseguire la procedura o non si dispone degli attrezzi adeguati, rivolgersi a un concessionario Harley-Davidson per l'installazione. Un'installazione non corretta di questo kit può causare lesioni gravi o mortali. (00308b)

Contenuto del kit

Vedere Figura 1 e Tabella 1.

RIMOZIONE

In caso di installazione precedente di kit borse e kit di punti di ancoraggio

1. Rimuovere le borse dalla motocicletta, seguendo le relative istruzioni.
2. Vedere Figura 1. Rimuovere le viti (K e L), i punti di ancoraggio (J e I) e i distanziali di ancoraggio conici (H). Prender nota delle posizioni dei punti di ancoraggio e dell'orientamento del distanziale conico.
3. Rimuovere il dado (C), la rondella aperta (D), il mini punto di ancoraggio (B) e la vite (E) dalla staffa (A). Lasciare la staffa (A) installata sulla motocicletta.

4. Rimuovere e gettare il distanziale di ancoraggio (F) e la vite (G).

Se il kit borse e il kit di punti di ancoraggio NON sono stati installati precedentemente

1. Vedere Figura 1. Sostituire le viti (K e L) con viti (4 e 5) prese da questo kit.
2. Sostituire la vite (E) con la vite (3) di questo kit.
3. Rimuovere e smaltire il distanziale di ancoraggio (F) e la vite (G) del kit di borse.

INSTALLAZIONE

1. Vedere Figura 1. Installare la vite (4), il mini punto di ancoraggio (1), il mini punto di ancoraggio (I) e il distanziale conico (H) nel punto di montaggio anteriore del puntone. Serrare ad una coppia di 28,5–36,6 N·m (21–27 ft-lbs).
2. Installare la vite (5), il mini punto di ancoraggio (1), il punto di ancoraggio largo (J) e il distanziale conico (H) nel punto di montaggio posteriore del puntone. Serrare ad una coppia di 28,5–36,6 N·m (21–27 ft-lbs).
3. Installare la vite (3), il mini punto di ancoraggio (B) e il distanziale (2) sulla staffa di montaggio del 3° punto (A). Fissare con una rondella di sicurezza (D) e un dado (C). Serrare ad una coppia di 28,5–36,6 N·m (21–27 ft-lbs).
4. Ripetere il procedimento sull'altro lato della motocicletta.

NOTA

Il gruppo interno di punti di ancoraggio superiori serve per l'installazione di piastre laterali rimovibili.

⚠ AVVERTENZA

Controllare che le borse siano fissate saldamente: dopo l'installazione tirare verso l'esterno (allontanandola dalla motocicletta) la parte inferiore della borsa. Se le borse non sono completamente impegnate, possono cadere durante la marcia e provocare la perdita di controllo del mezzo, il che potrebbe causare gravi lesioni o incidenti anche mortali. (00074a)

5. Installare le borse sul gruppo esterno di punti di ancoraggio e sul punto di ancoraggio del sostegno del 3° punto, secondo le istruzioni per le borse.

PARTI DI RICAMBIO

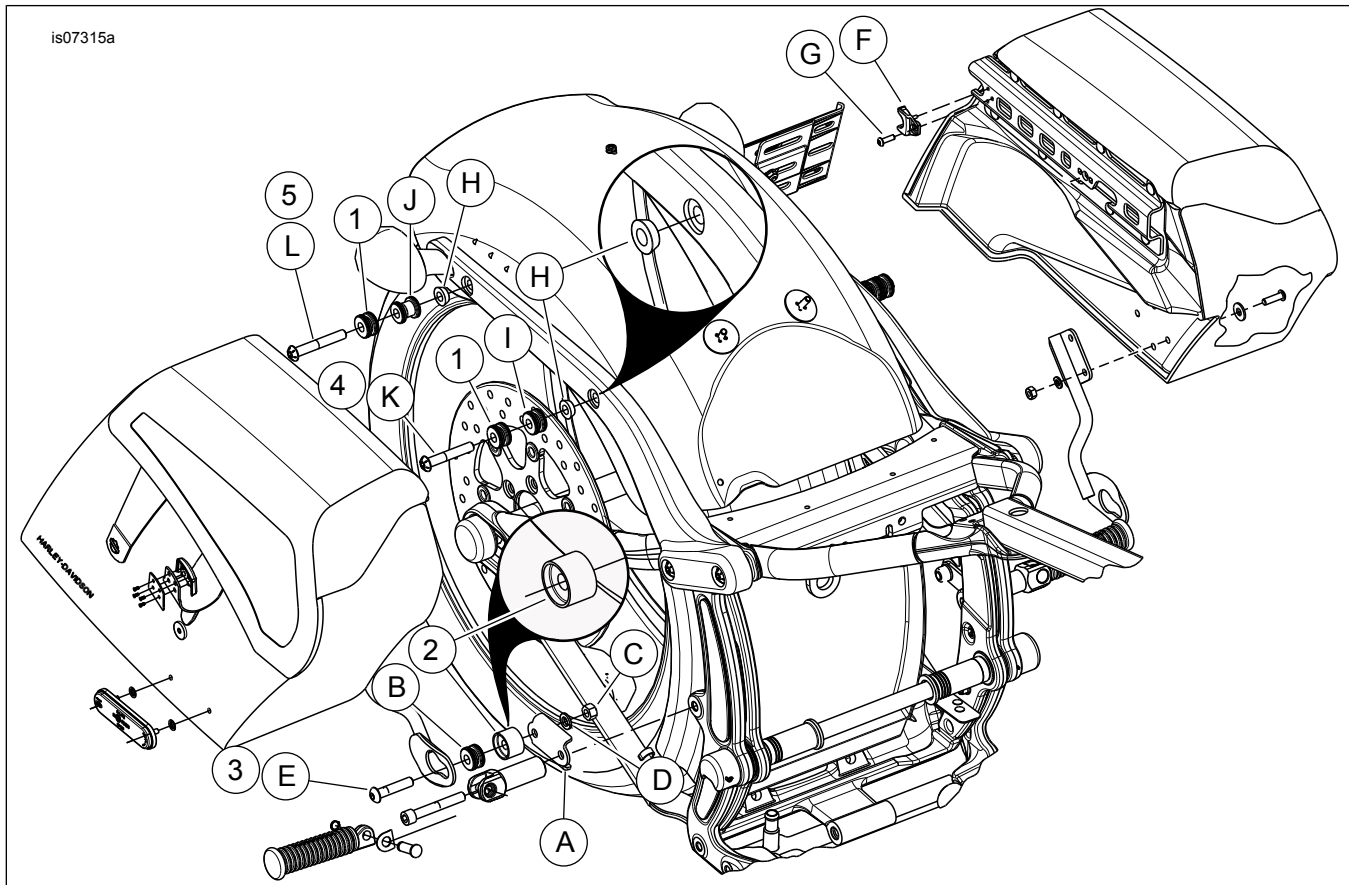


Figura 1. Parti di ricambio: Kit di punti di ancoraggio delle borse rimovibili (No codice 52300243)

Tabella 1. Tabella delle parti di ricambio

| Elemento | Descrizione (quantità) | Numero codice |
|---|--|---------------------------------|
| 1 | Punto di ancoraggio, mini (4) | 53967-06 |
| 2 | Distanziale, disassamento del 3° punto (2) | 52300244 |
| 3 | Vite, a testa bombata, 3/8-16 x 1-3/4 di pollice (2) | 4246 |
| 4 | Vite, a testa bombata, 3/8-16 x 2-1/4 di pollice (2) | 10200214 |
| 5 | Vite, a testa bombata, 3/8-16 x 2-1/2 di pollice (2) | 10200045 |
| Elementi trovati nel kit borse: | | |
| A | Staffa di montaggio (2) del 3° punto | 90200782 |
| B | Punto di ancoraggio, mini (2) | 53967-06 |
| C | Dado, esagonale, 3/8-16 di pollice (2) | 7783 |
| D | Rondella di sicurezza, aperta (2) | 7038 |
| E | Vite, a testa bombata, 3/8-16 x 1-1/4 (2) | 4098 |
| F | Adattatore distanziale di ancoraggio (2) | 88251-07 |
| G | Vite, a testa bombata, N° 10-24 x 5/8 di pollice (2) | 4620 |
| Elementi trovati nel Kit di ancoraggio interno 52300239: | | |
| H | Distanziale di ancoraggio conico (4) | Parte non venduta separatamente |
| I | Punto di ancoraggio, mini (2) | 53967-06 |
| J | Punto di ancoraggio, largo (2) | 53684-96A |
| K | Vite, a testa bombata, 3/8-16 x 1-3/4 di pollice (2) | 4246 |
| L | Vite, a testa bombata, 3/8-16 x 2 di pollice (2) | 4118 |