



## KIT ALZATA RIMUOVIBILE DELLO SCHIENALINO DEL PASSEGGERO

### GENERALITÀ

#### Numeri kit

52723-06, 52805-97B, 52933-97B e 52935-04

#### Modelli

Per informazioni sugli abbinamenti dei modelli, si prega di vedere il catalogo delle parti e accessori o la sezione Parts and Accessories (Parti e Accessori) su [www.harley-davidson.com](http://www.harley-davidson.com) (solo inglese).

#### Parti supplementari occorrenti

Il kit del punto di ancoraggio anteriore 53803-06 e la staffa 53805-99 (inclusi in questo kit) devono essere montati prima che sia montata l'alzata dello schienalino. Il kit del punto di ancoraggio anteriore 53803-06 può essere acquistato separatamente presso un concessionario Harley-Davidson.

#### ⚠ AVVERTENZA

La sicurezza del pilota e del passeggero dipende dalla corretta installazione di questo kit. Se non si è in grado di eseguire la procedura o non si dispone degli attrezzi adeguati, rivolgersi a un concessionario Harley-Davidson per l'installazione. Un'installazione non corretta di questo kit può causare lesioni gravi o mortali. (00308b)

#### Contenuto del kit

Tabella 1. Contenuto del kit

Descrizione (quantità)	N° codice
Alzata rimuovibile dello schienalino	Parte non venduta separatamente
Staffa (2)	53805-99

### INSTALLAZIONE

1. Vedere Figura 1 e Figura 2. Posizionare correttamente i punti di ancoraggio anteriore e posteriore. Installare la staffa (1) su ciascun lato, come illustrato.

#### NOTA

La staffa ha una leggera curva, verso l'esterno del telaio della motocicletta. Il foro posteriore della staffa ha un diametro più grande di quello anteriore.

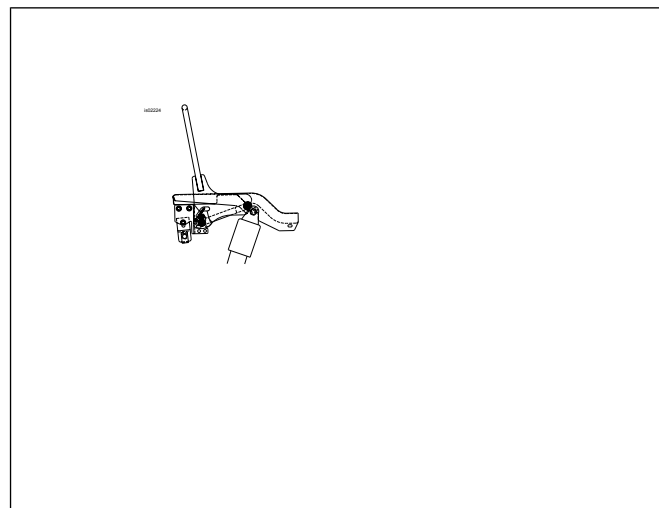
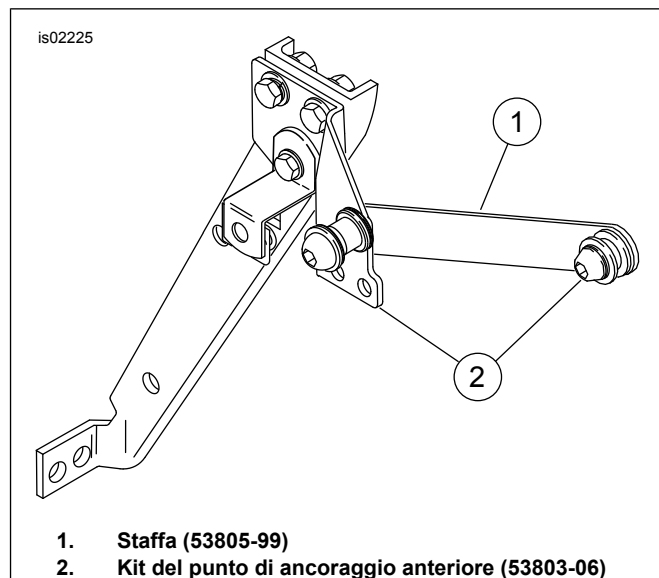


Figura 1. Alzata smontabile dello schienalino



1. Staffa (53805-99)
2. Kit del punto di ancoraggio anteriore (53803-06)

Figura 2. Kit del punto di ancoraggio anteriore e staffa

2. Vedere Figura 3. Stando dietro alla motocicletta, collocare le scanalature dello schienale anteriore nei punti di ancoraggio anteriori. Accertarsi che le scanalature siano ben inserite nei punti di ancoraggio anteriori.

#### NOTA

Vedere Figura 4. Per i modelli FL del 1997 ed anni successivi, è necessario far girare i punti di ancoraggio anteriori in modo che tocchino il retro dell'ammortizzatore posteriore.



NOTA

I punti di ancoraggio posteriori possono danneggiarsi se le chiusure girevoli e le piastre laterali non sono allineate correttamente. Se la chiusura non scatta facilmente, non forzare. Controllare l'allineamento, come descritto al punto 3.

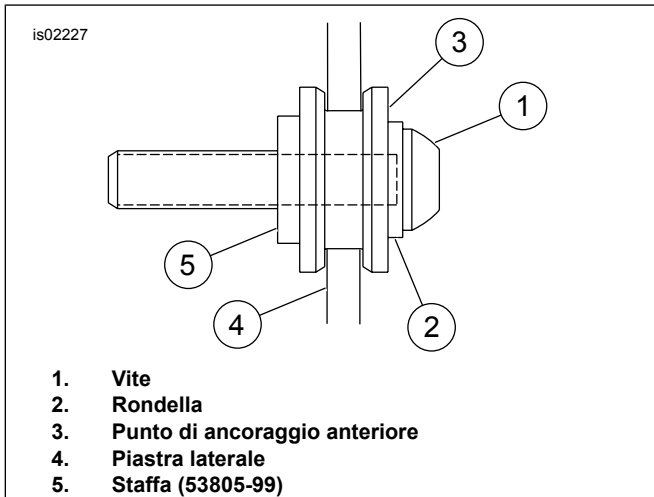


Figura 3. Piastra laterale e punto di ancoraggio anteriore completamente inseriti

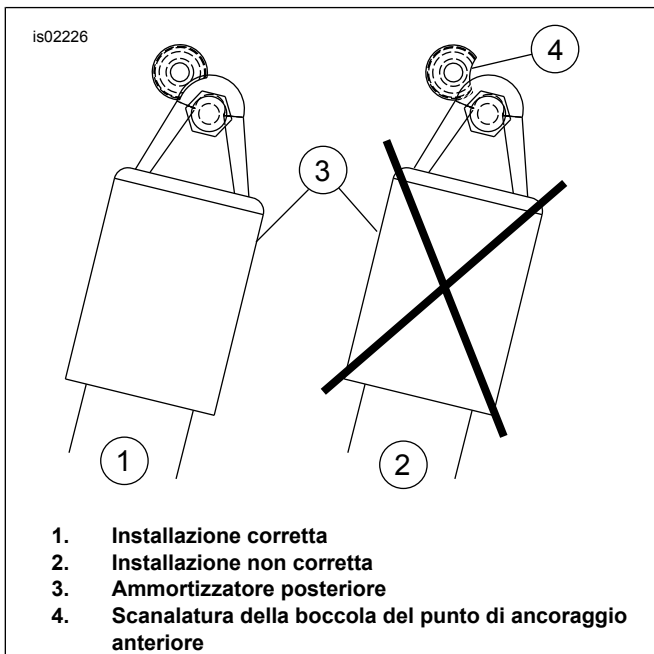


Figura 4. Posizione della scanalatura del punto di ancoraggio anteriore

3. Vedere Figura 5 e Figura 6. Posizionare le chiusure sui punti di ancoraggio posteriori. Accertarsi che le chiusure si inseriscano nel collo dei punti di ancoraggio posteriori, come illustrato. Può essere necessario stringere o allargare leggermente le piastre laterali.
4. Spingere la parte posteriore delle piastre laterali e chiudere le chiusure, premendo al massimo in avanti l'apposita leva. La chiusura si inserisce con uno SCATTO. **Se la chiusura non scatta facilmente, non forzare.** Ricontrollare l'allineamento, come descritto al punto 3.

NOTA

I punti di ancoraggio anteriori e posteriori devono essere completamente inseriti. Vedere Figura da 3 a 6 per un corretto inserimento. Se i punti di ancoraggio non sono interamente inseriti potrebbero spostarsi o allentarsi quando il veicolo è in funzione.

**▲ AVVERTENZA**

Dopo avere installato lo schienale, tirarlo verso l'alto per accertarsi che sia bloccato. Quando si viaggia in motocicletta uno schienale non ben fissato può far perdere il controllo del mezzo con pericolo di lesioni gravi o mortali. (00386a)

5. Vedere Figura 5. Per rimuovere le piastre laterali, premere il pulsante di sgancio su ciascun lato e tirare indietro le leve di chiusura. Sollevare con cautela le piastre laterali verso l'alto ed estrarle dai punti di ancoraggio anteriori.

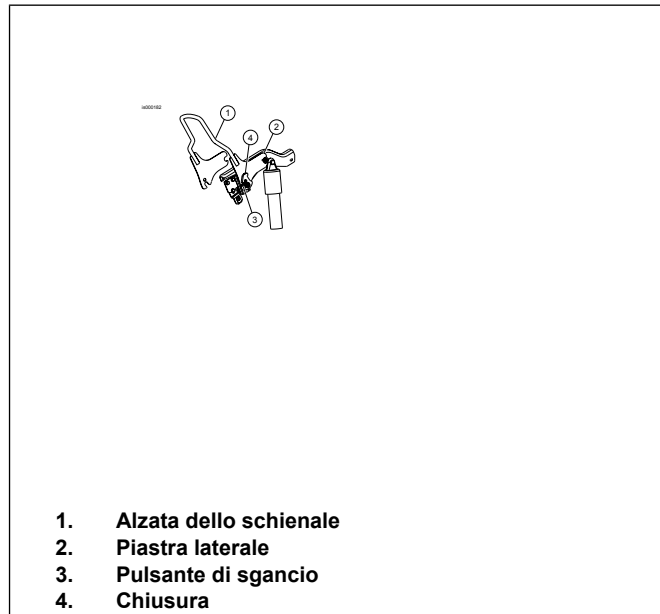
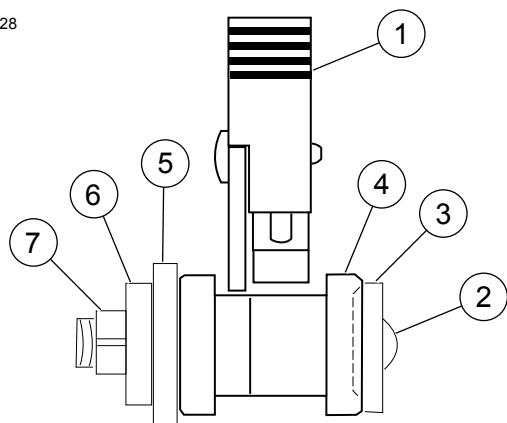


Figura 5. Schienale installato e bulloneria



1. Chiusura
2. Vite
3. Rondella
4. Punto di ancoraggio posteriore
5. Staffa di montaggio
6. Staffa (53805-99)
7. Dado bloccante

**Figura 6. Allineamento della chiusura del punto di ancoraggio posteriore**