



GRUPPO DI ALIMENTAZIONE AUSILIARIO

GENERALITÀ

Si **consiglia** di far installare questo kit da un concessionario Harley-Davidson autorizzato.

Numeri kit

69201087, 69201102

▲ AVVERTENZA

La sicurezza del pilota e del passeggero dipende dalla corretta installazione di questo kit. Attenersi alle procedure appropriate illustrate nel manuale di manutenzione. Se non si è in grado di eseguire la procedura o non si dispone degli attrezzi adeguati, rivolgersi a un concessionario Harley-Davidson per l'installazione. Un'installazione non corretta di questo kit può causare lesioni gravi o mortali. (00333b)

NOTA

Questo foglio di istruzioni fa riferimento alle informazioni contenute nel manuale di manutenzione. Per questa installazione è richiesto l'uso del manuale di manutenzione del proprio modello di motocicletta. Ne è disponibile uno presso i concessionari Harley-Davidson.

Requisiti di installazione

Kit 69201102: Per collegare il connettore del circuito degli accessori occorre acquistare separatamente un connettore elettrico del cablaggio (N° codice H-D 69200722).

Sovraccarico elettrico

▲ AVVERTENZA

La sicurezza del pilota e del passeggero dipende dalla corretta installazione di questo kit. Se non si è in grado di eseguire la procedura o non si dispone degli attrezzi adeguati, rivolgersi a un concessionario Harley-Davidson per l'installazione. Un'installazione non corretta di questo kit può causare lesioni gravi o mortali. (00308b)

NOTA

Se si montano troppi accessori elettrici, si rischia di sovraccaricare l'impianto di carica del veicolo. Se gli accessori elettrici che funzionano contemporaneamente consumano più corrente elettrica di quanta possa generare l'impianto di carica del veicolo, il consumo può scaricare la batteria e danneggiare l'impianto elettrico del veicolo. (00211d)

Contenuto del kit

Vedere Figura 7 e Tabella 1.

Installazione

Preparazione del veicolo

▲ AVVERTENZA

Per prevenire l'avviamento indesiderato del veicolo e conseguenti lesioni gravi o mortali, estrarre il fusibile principale prima di procedere. (00251b)

1. Rimuovere il fusibile principale. Vedere il manuale di manutenzione.
2. Rimuovere il serbatoio del combustibile. Vedere il manuale di manutenzione.
3. Rimuovere la sella. Vedere il manuale di manutenzione.
4. Rimuovere la carenatura esterna. Vedere il manuale di manutenzione.

Installazione dell'Hub USB sui modelli FLH:

1. Vedere Figura 1. Staccare il cavo USB (4) dalla porta del collegamento dati ad alta velocità (HSD) (3) sulla parte posteriore della radio.

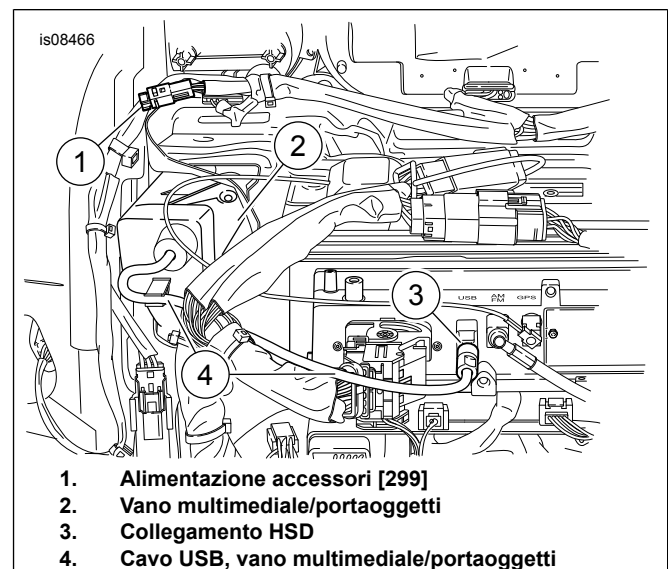


Figura 1. Posizioni del cablaggio dell'Hub USB

2. Vedere Figura 2. Collegare il cavo di alimentazione (3) al [299] del gruppo di alimentazione degli accessori (1, Figura 1).



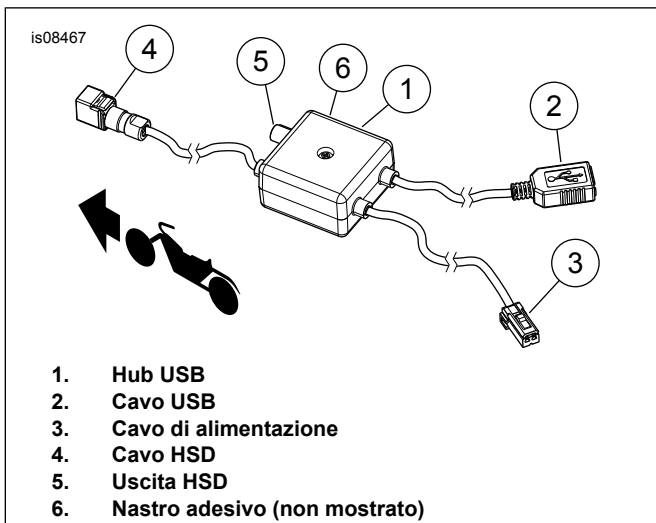


Figura 2. Schema dei collegamenti elettrici dell'Hub USB

3. Collegare il cavo HSD (4, Figura 2) alla connessione HSD (3, Figura 1).
4. Collegare il cavo USB (4, Figura 1) alla porta HSD (5, Figura 2).
5. Posizionare l'Hub USB (2, Figura 3) in modo che si trovi sul bordo del vano multimediale/portaoggetti (4). Come mostrato. Pulire la superficie di montaggio con una soluzione al 50-70% di alcol isopropilico e al 30-50% di acqua distillata. Far asciugare completamente. Rimuovere il rivestimento di carta dal nastro adesivo (3). Premere e tenere premuto saldamente per fissare l'Hub USB.
6. Passare il cavo USB (2, Figura 2) lungo il pannello e il telaio e sopra il parafrangente fino al Tour-Pak o alla borsa. Fissare opportunamente con fascette fermacavi.

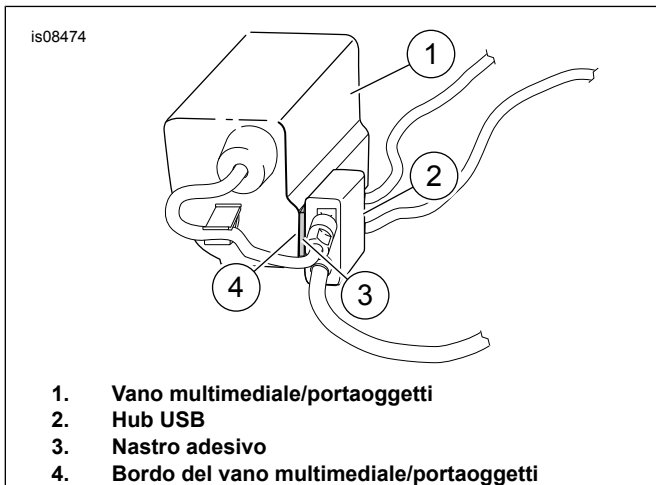


Figura 3. Installazione dell'Hub USB

7. Per terminare l'installazione eseguire le operazioni riportate in questo documento sotto la voce **Installazione della porta nel Tour-Pak o Installazione della porta nella borsa.**

Installazione dell'Hub USB sui modelli FLT

1. Vedere Figura 1. Staccare il cavo USB (4) dal collegamento HSD (3) sulla parte posteriore della radio.
2. Vedere Figura 4. Collegare il cavo USB (4) dal vano multimediale/portaoggetti all'Hub USB (1) come mostrato.
3. Collegare alla radio il cavo HSD (3).
4. Collegare il cavo di alimentazione (6) al cavo di alimentazione (7) del [299].
5. Passare il cavo USB (5) verso la parte posteriore della motocicletta.
6. Pulire la superficie di montaggio con una soluzione al 50-70% di alcol isopropilico e al 30-50% di acqua distillata. Far asciugare completamente.

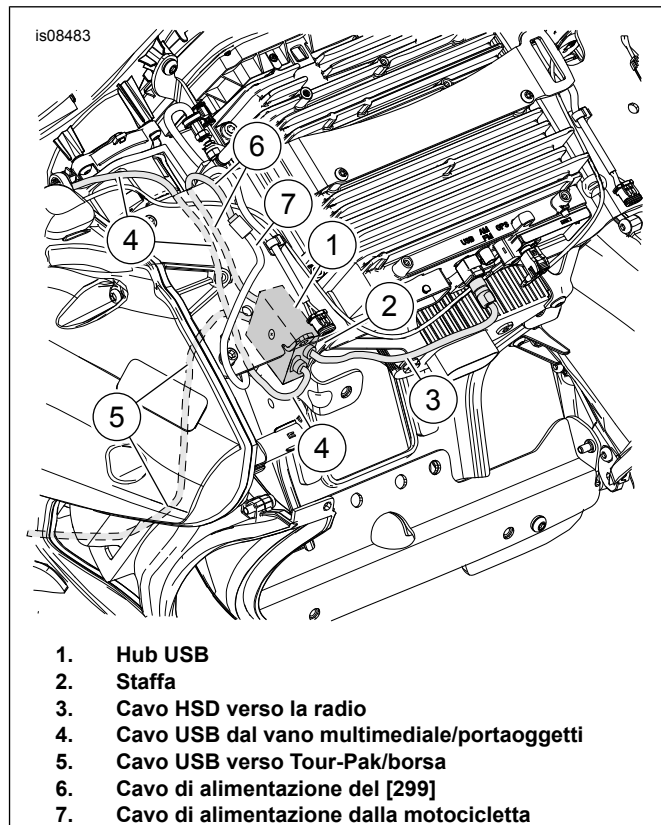


Figura 4. Installazione dell'Hub USB e posizione dei cavi

7. Per terminare l'installazione eseguire le operazioni riportate in questo documento sotto la voce **Installazione della porta nel Tour-Pak o Installazione della porta nella borsa.**

Installazione della porta di alimentazione/USB nel Tour-Pak

1. Rimuovere il fondo o il rivestimento del Tour-Pak, se esistente.

2. Completare la collocazione del cavo USB (2, Figura 2) seguendo quella del filo della porta di alimentazione esistente.
3. Vedere Figura 5. Rimuovere le viti (3) e la porta di alimentazione, se esistente.
4. Installare la staffa (7) della porta di alimentazione/USB (6) [299] fissandola con le viti (1) come mostrato.
5. Installare la staffa (2) fissandola con le viti (3). Serrare le viti ad una coppia di 2,8–4 N·m (25–35 in-lbs).
6. Unire il cavo degli accessori (4) e il cavo USB (5) alla porta di alimentazione/USB.
7. Se necessario, ritagliare il fondo o il rivestimento del Tour-Pak.
8. Inserire il cavo USB e il cavo di alimentazione nella porta di alimentazione/USB. Il cavo di alimentazione del [258] deve trovarsi sotto la piastra di montaggio o il rivestimento.
9. Avvolgere il cavo in eccesso. Fissare con le fascette fermacavi.
10. Installare il fondo o il rivestimento del Tour-Pak.
11. Installare sulla staffa (2) la porta di alimentazione/USB fissandola con la vite (8). Serrare le viti ad una coppia di 2,2–2,8 N·m (20–25 in-lbs).

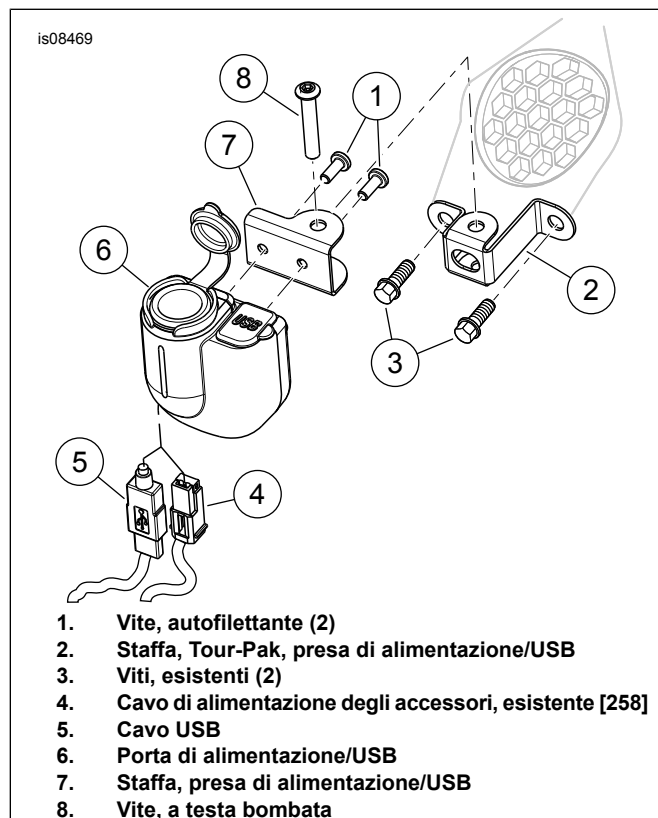


Figura 5. Porta di alimentazione a 12 V/USB, Tour-Pak

Installazione della porta di alimentazione/USB nella borsa

1. Installare il connettore elettrico (N^o codice H-D 69200722, 71400105 o 71400106). Seguire le istruzioni allegate a questi kit.

2. Rimuovere tutti gli oggetti dalla borsa.

NOTA

Prima di scegliere un punto di montaggio per la porta di alimentazione, verificare quanto segue.

- Collocare i connettori dove possano essere facilmente accessibili per la rimozione della borsa.
 - Non montare la scatola e la staffa della porta di alimentazione su una nervatura o una superficie curva complessa all'interno della borsa.
 - Scegliere una posizione della porta di alimentazione tale che il cablaggio possa passare attraverso la parete interna della borsa. La posizione consigliata è quella più alta e più avanzata possibile.
 - Verificare che il connettore del cablaggio della porta di alimentazione possa raggiungere facilmente il corrispondente connettore del cablaggio di carica della batteria dopo essere passato attraverso la parete della borsa.
 - La porta di alimentazione può essere orientata in qualunque direzione: verticale, orizzontale o angolata. Lasciare dello spazio di fronte alla porta di alimentazione per installare il corrispondente connettore dei dispositivi elettronici di cui è stata prevista l'utilizzazione.
 - Verificare che la posizione delle teste delle viti e del passante per il filo non inceppi i componenti in movimento.
3. Selezionare una superficie piatta all'interno della borsa portapacchi, sulla parete interna.
 4. Usando la staffa (5) come maschera, segnare le posizioni dei due fori di montaggio. Punzonare la posizione dell'apertura del passaggio per la porta di alimentazione.
 5. Vedere Figura 6. Montare la staffa (5) sulla porta di alimentazione/USB (8) fissandola con le viti (1).
 6. Eseguire con il trapano due fori da 9,5 mm (0.38 in) per il montaggio della porta di alimentazione. Eseguire con il trapano un foro da 16 mm (0.62 in) nel punto di passaggio del cablaggio della porta di alimentazione.
 7. Installare gli occhielli di gomma (4) in ciascuno dei fori di montaggio da 9,5 mm (0.38 in) della porta di alimentazione eseguiti al punto precedente.
 8. Collocare una rondella (3) sulla filettatura di ciascuna vite (2). Inserire le viti negli occhielli e collocare una seconda rondella sulla filettatura delle viti.
 9. Installare la porta di alimentazione/USB (8) sul fianco della borsa con le viti (2). Serrare ad una coppia di 2,8–3,3 N·m (25–30 in-lbs).

10. Passare il cavo di alimentazione degli accessori (6), il cavo USB (7) e il cablaggio attraverso il foro da 16 mm (0.62 in) sul fianco della borsa.
11. Installare l'occhiello aperto (9) con l'estremità grande rivolta verso il connettore. Serrare l'occhiello sul cablaggio della porta di alimentazione all'esterno della borsa. Spingere l'occhiello nel foro di passaggio del filo.

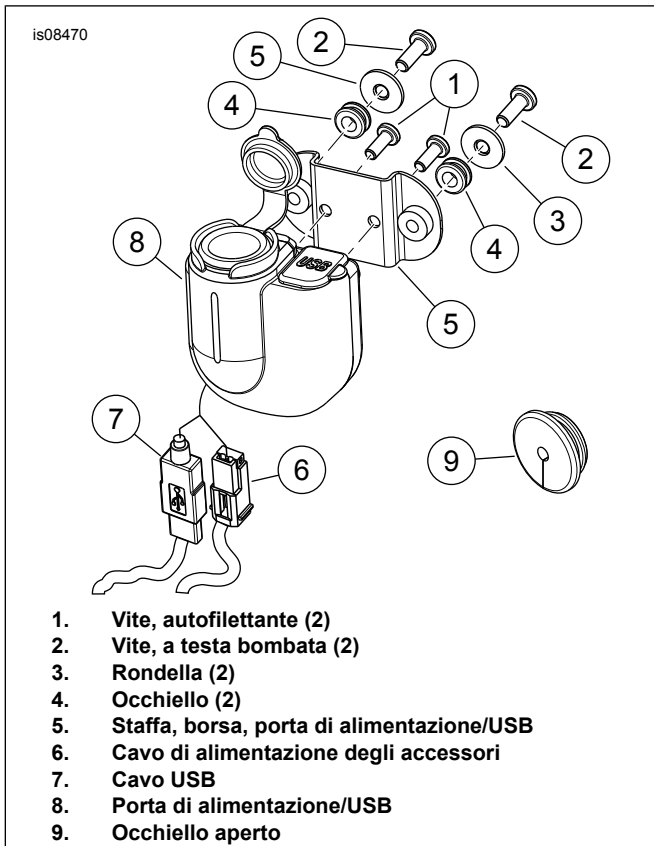


Figura 6. Installazione dell'uscita a 12 V/USB sulla borsa

12. Inserire il cavo USB e il cavo di alimentazione nella porta di alimentazione/USB.

13. Vedere Figura 7. Collegare il cavo (13) alla presa per gli accessori. Vedere il manuale di manutenzione.

NOTA

Il circuito degli accessori è un circuito a 15 A. Verificare la potenza nominale degli accessori eventualmente utilizzati con questa presa di alimentazione. Non superare la potenza di 15 A.

Questo dispositivo supporta un'ampia varietà di dispositivi alimentati via USB. Le velocità di carica possono variare a seconda della corrente di ingresso del dispositivo, del tipo e della lunghezza del cavo.

Completamento dell'installazione

1. Fissare opportunamente i fili con fascette fermacavi (3).

NOTA

Collocare i connettori dove possano essere facilmente accessibili per la rimozione della borsa.

2. Installare il coperchio laterale e la borsa, se rimossi.
3. Installare il serbatoio del combustibile. Vedere il manuale di manutenzione.
4. Installare la carenatura esterna. Vedere il manuale di manutenzione.

⚠ AVVERTENZA

Dopo aver installato la sella, tirarla verso l'alto per verificare che sia bloccata in posizione. Quando si viaggia in motocicletta, una sella allentata può scivolare, facendo perdere il controllo del mezzo, con pericolo di lesioni gravi o mortali. (00070b)

5. Installare la sella. Vedere il manuale di manutenzione.
6. Installare il fusibile principale. Vedere il manuale di manutenzione.

PARTI DI RICAMBIO

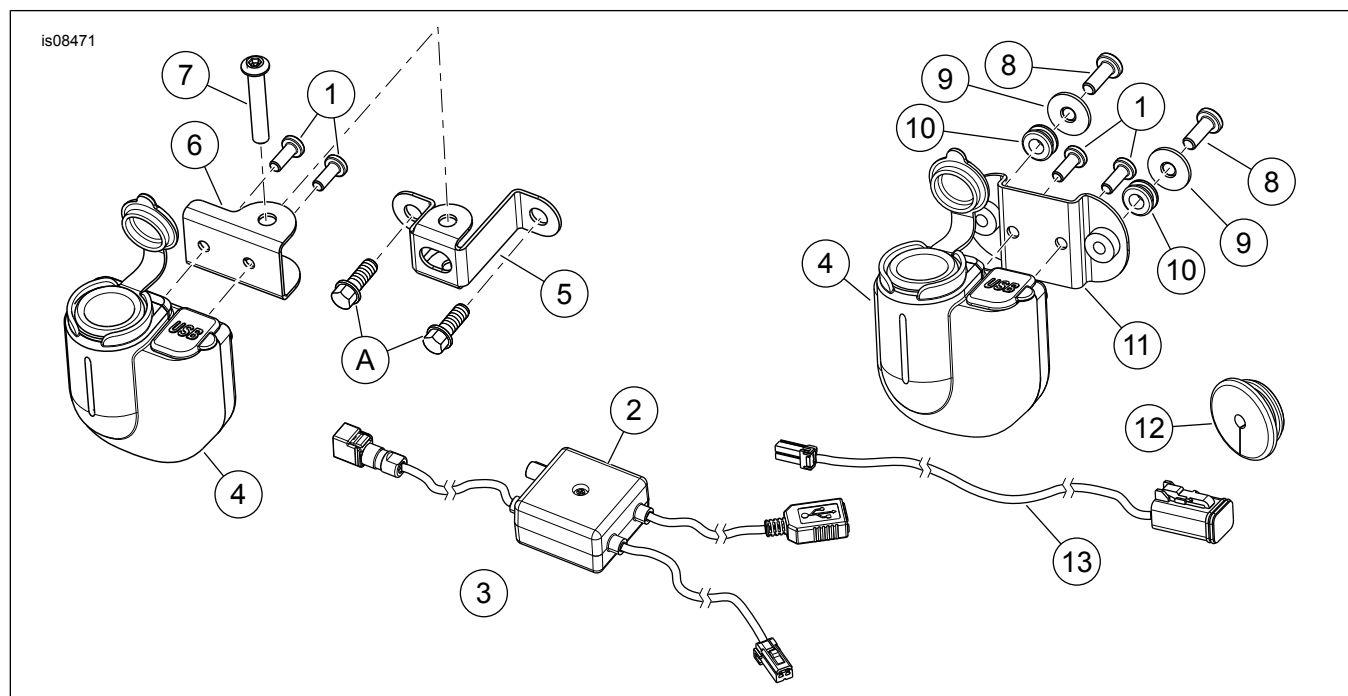


Figura 7. Parti di ricambio: Uscita di alimentazione/USB

Tabella 1. Uscita di alimentazione/USB

Kit	Elemento	Descrizione (quantità)	Numero codice
Kit 69201087	1	Vite, autofilettante (2)	3152
	2	Hub USB	Parte non venduta separatamente
	3	Nastro adesivo (non mostrato)	77125-09
	4	Porta di alimentazione/USB	Parte non venduta separatamente
	5	Staffa, Tour-Pak	Parte non venduta separatamente
	6	Staffa, porta di alimentazione/USB	Parte non venduta separatamente
	7	Vite	2519
Kit 69201102	1	Vite, autofilettante (2)	3152
	2	Hub USB	Parte non venduta separatamente
	3	Nastro adesivo (non mostrato)	77125-09
	4	Porta di alimentazione/USB	Parte non venduta separatamente
	8	Viti (2)	924
	9	Rondella	6485
	10	Occhiello (2)	11410
	11	Staffa, porta di alimentazione/USB	Parte non venduta separatamente
12	Occhiello diviso	11486	
13	Cablaggio, porta di alimentazione	Parte non venduta separatamente	
Elementi menzionati nel testo, ma non contenuti nel kit:			
	A	Viti (2)	Parte non venduta separatamente