



## KIT PORTABAGAGLI DELLO SCHIENALE RIMOVIBILE DEL PASSEGGERO

### GENERALITÀ

#### Numeri kit

53011-98

#### Modelli

Per informazioni sugli abbinamenti dei modelli, vedere il catalogo di vendita al dettaglio delle parti ed accessori o la sezione Parts and Accessories (Parti ed accessori) sul sito web [www.harley-davidson.com](http://www.harley-davidson.com).

#### Parti supplementari necessarie

Oltre alle parti nel kit, è necessario utilizzare il frenafili e sigillante LOCTITE® 243 (blu) (N° codice Harley-Davidson 99642-97), che può essere acquistato presso il concessionario Harley-Davidson.

#### ⚠ AVVERTENZA

**La sicurezza del pilota e del passeggero dipende dalla corretta installazione di questo kit. Se non si è in grado di eseguire la procedura o non si dispone degli attrezzi adeguati, rivolgersi a un concessionario Harley-Davidson per l'installazione. Un'installazione non corretta di questo kit può causare lesioni gravi o mortali. (00308b)**

#### NOTA

*Un manuale di manutenzione del proprio modello di motocicletta è disponibile presso il concessionario Harley-Davidson.*

#### Contenuto del kit

Vedere Figura 1 e Tabella 1.

#### NOTA

*Prima di montare il portabagagli, a causa dei carichi aggiuntivi apportati da bagagli e portabagagli, è necessario installare staffe di sostegno rinforzate. Per le motociclette con schienale passeggero rimovibile, è necessario il kit di manutenzione a doppia staffa N° codice 53877-00. Le staffe di sostegno necessarie per l'installazione dello schienale del passeggero e del portabagagli sono incluse nel kit di ancoraggio dello schienale N° codice 53450-97C.*

#### ⚠ AVVERTENZA

**Una disposizione del carico o il montaggio di accessori non eseguito correttamente può pregiudicare la stabilità e la manovrabilità della motocicletta, con pericolo di lesioni gravi o mortali. (00099a)**

- Tenere il peso del carico vicino alla motocicletta e il più in basso possibile, in modo da ridurre lo spostamento del centro di gravità.
- Distribuire il peso in modo uniforme su entrambi i lati del veicolo.
- Non caricare oggetti voluminosi troppo indietro rispetto al motociclista e non aggiungere peso ai manubri o alle forcelle.
- Non superare il peso massimo di 6,8 kg (15 lb) in ciascuna borsa.

#### NOTA

*La massima capacità di carico del portabagagli è di 4,5 kg (10 lb).*

#### ⚠ AVVERTENZA

**Non superare la capacità di carico del portabagagli. Un peso eccessivo può provocare la perdita di controllo del mezzo con conseguenze gravi, anche mortali. (00373a)**

### INSTALLAZIONE

1. Vedere Figura 1. Nel caso in cui non sia presente nel pacchetto già montato, montare il logo V su ognuna delle staffe di montaggio (2 e 3) utilizzando viti autofilettanti No 4-40 (5).
2. Collocare il portabagagli tra le piastre laterali del gruppo schienale del passeggero staccabile.
3. Avvitare le viti a testa bombata (7) attraverso le rondelle (6), quindi attraverso i fori presenti nel sostegno del portabagagli e nella piastra laterale dello schienale del passeggero e infine nelle staffe di montaggio (2 e 3). Applicare LOCTITE 243 (blu) alle viti prima dell'installazione. Serrare a mano.
4. Serrare le viti a testa bombata ad una coppia di 26 N·m (19 ft-lbs).

#### NOTA

*Lo schienale illustrato nella Figura 1 non è incluso in questo kit e deve essere acquistato separatamente.*



## PARTI DI RICAMBIO

is04290

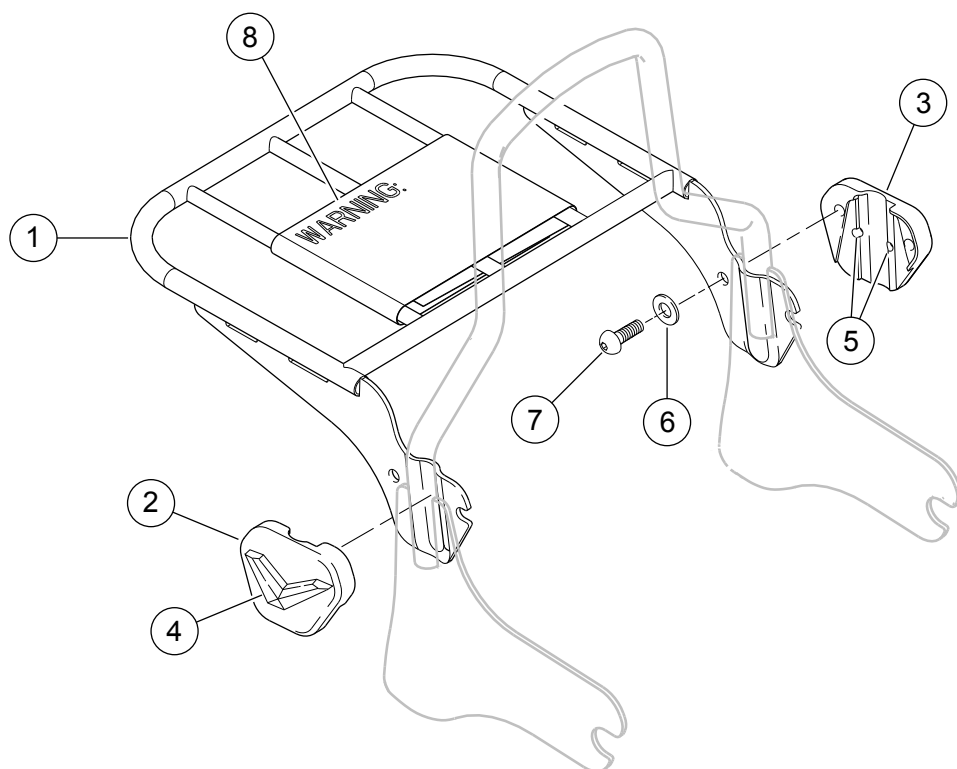


Figura 1. Parti di ricambio: Kit portabagagli dello schienale rimovibile del passeggero

Tabella 1. Tabella delle parti di ricambio

Elemento	Descrizione (quantità)	Numero codice	Elemento	Descrizione (quantità)	Numero codice
1	Kit portabagagli dello schienale del passeggero	Parte non venduta separatamente	5	Vite, N° 4-40 autofilettante, di acciaio, zincata (4)	2711
2	Staffa, di montaggio, di destra (include elementi 4 e 5)	53046-00	6	Rondella, cromata (4)	94066-90T
3	Staffa, di montaggio, di sinistra (include elementi 4 e 5)	53045-00	7	Vite a testa bombata, ad esagono incassato, cromata (4)	94392-92T
4	Logo V (2)	Parte non venduta separatamente	8	Etichetta di avvertenza	Parte non venduta separatamente