



ISTRUZIONI

94100537

2024-04-30



BORSE OVERWATCH THROW-OVER

INFORMAZIONI GENERALI

Tabella 1. Informazioni generali

Kit	Attrezzi consigliati	Livello di abilità ⁽¹⁾
90202693	Occhiali di protezione, chiave dinamometrica, alcool isopropilico	

(1) Si richiedono serraggi ai valori di coppia specificati, una abilità tecnica discreta e l'uso di attrezzatura comune

CONTENUTO DEL KIT

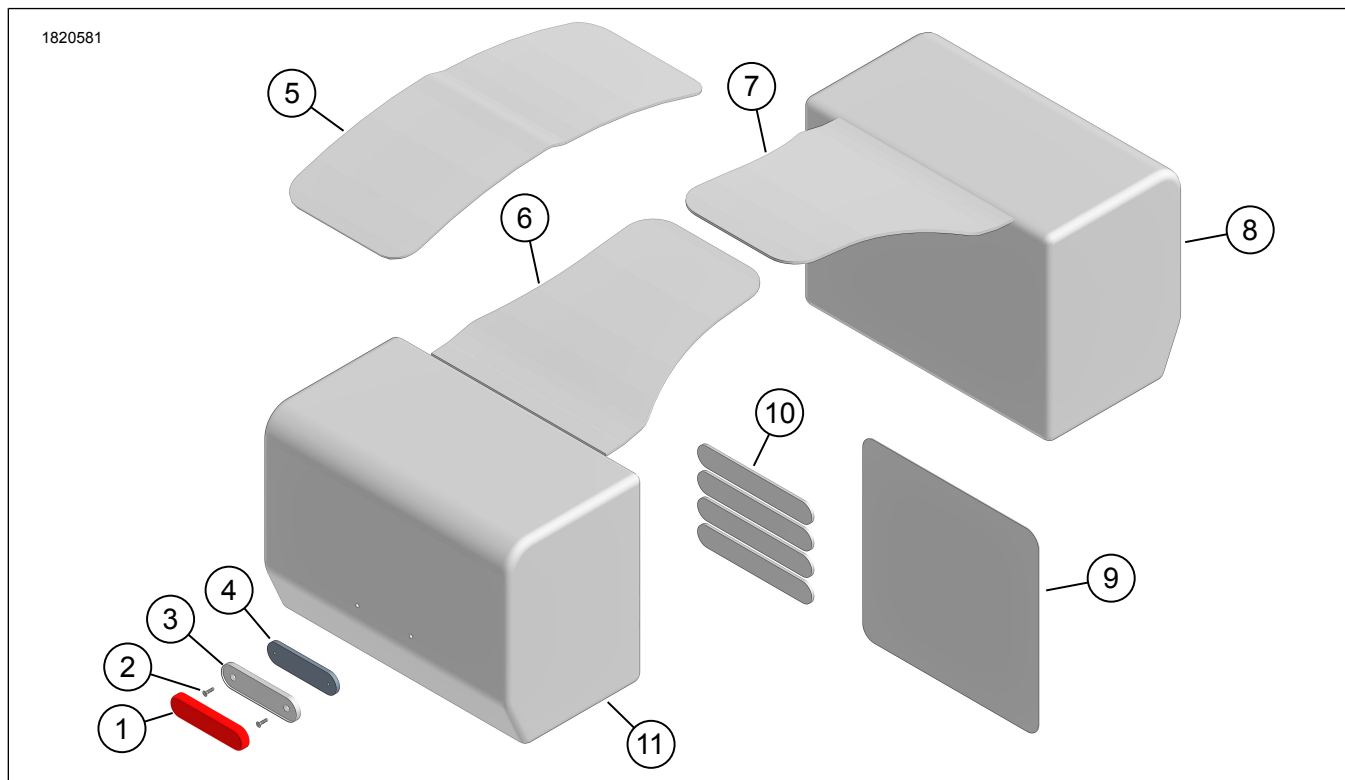


Figura 1. Contenuto del kit: Borse Overwatch Throw-Over



Tabella 2. Contenuto del kit: Borse Overwatch Throw-Over

Verificare che tutti i contenuti siano presenti nel kit prima di installare o rimuovere elementi dal veicolo.					
<input checked="" type="checkbox"/>	Articolo	Q.tà	Descrizione	Part Number	Note
<input type="checkbox"/>	1	2	Catarifrangente, rosso	Parte non venduta separatamente	Ordina il kit Catarifrangente (parte n. 57300436). Comprende gli elementi 1-4.
<input type="checkbox"/>	2	2	Vite	Parte non venduta separatamente	
<input type="checkbox"/>	3	2	Piastra catarifrangente, esterna	Parte non venduta separatamente	
<input type="checkbox"/>	4	2	Piastra catarifrangente, interna	Parte non venduta separatamente	
<input type="checkbox"/>	5	1	Forcella, Centro	Parte non venduta separatamente	Ordina il kit forcella ribaltabile (parte n. 90202774). Gli articoli includono 5-7.
<input type="checkbox"/>	6	1	Forcella, destra	Parte non venduta separatamente	
<input type="checkbox"/>	7	1	Forcella, sinistra	Parte non venduta separatamente	
<input type="checkbox"/>	8	1	Borsa, sinistra	90202773	
<input type="checkbox"/>	9	1	Protezione vernice trasparente	90202776	
<input type="checkbox"/>	10	4	Cinghia di ancoraggio a strappo	90202775	
<input type="checkbox"/>	11	1	Borsa, destra	90202773	
<input type="checkbox"/>	12	2	Borsa impermeabile interna	90202777	Non illustrato

GENERALE

Modelli

Per informazioni sui modelli compatibili, vedere il Parti e accessori (P&A) catalogo di vendita oppure la sezione Parti e Accessori di www.harley-davidson.com.

Verificare di stare utilizzando la versione più aggiornata del libretto di istruzioni. È disponibile presso: h-d.com/isheets

Contattare il centro di assistenza clienti Harley-Davidson al numero 1-800-258-2464 (solo USA) o 1-414-343-4056.

Requisiti di installazione

⚠ AVVERTENZA

La sicurezza del pilota e del passeggero dipende dalla corretta installazione di questo kit. Se non si è in grado di eseguire la procedura o non si dispone degli attrezzi adeguati, rivolgersi a un concessionario Harley-Davidson per l'installazione. Un'installazione non corretta di questo kit può causare lesioni gravi o mortali. (00308b)

NOTA

Questo foglio di istruzioni fa riferimento alle informazioni contenute nel manuale di manutenzione. Per questa installazione è necessario consultare il manuale di manutenzione della motocicletta del relativo anno e modello, che è disponibile:

- Presso un concessionario Harley-Davidson.
- Sul Portale delle informazioni di assistenza H-D, accessibile previa iscrizione, e disponibile per la maggior parte dei modelli dal 2001 in poi. Per ulteriori informazioni vedere Domande frequenti sulle iscrizioni.

Questi prodotti sono disponibili presso il concessionario Harley-Davidson locale.

- **Modelli Nightster 2022 e successivi:** Per l'installazione è **obbligatorio** l'acquisto separato del kit di supporto per borse laterali Overwatch Throw-Over (codice articolo 90202689).
- **Softail 2018 e anni successivi (FLSL, FXBB, FXBBS, FXST):** Per questa installazione è **necessario** l'acquisto separato del kit di sostegno della borsa (codice parte 90201777).
- **Modelli Dyna 2006-2017 e anni successivi:** Per questa installazione è **necessario** l'acquisto separato del kit di sostegno della borsa (codice parte 91017-10A).
- **Modelli XL 2000 e anni successivi (tranne 1200CX, 1200S, 1200T e 2002-03 883R):** Per questa installazione è **necessario** l'acquisto separato del kit di sostegno della borsa (codice parte 90201324).

PREPARAZIONE

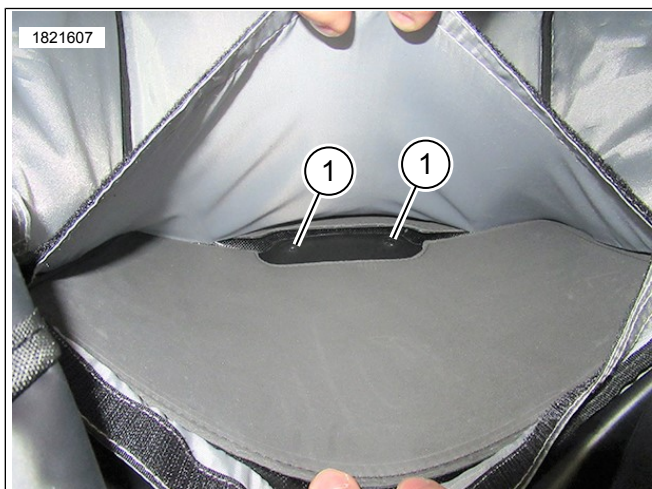
1. Installare il catarifrangente.
 - a. Se installata, rimuovere la borsa impermeabile interna.
 - b. Figura 2 Separare i rivestimenti della borsa interni (1) ed esterni (2).



1. Rivestimento interno
2. Rivestimento esterno

Figura 2. Ottenere l'accesso

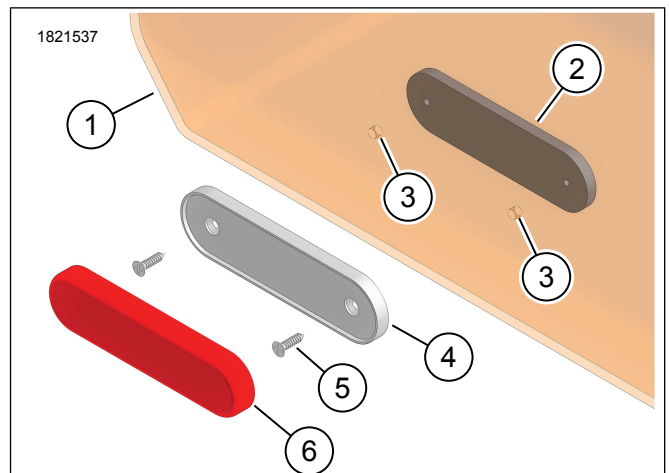
- c. Figura 3 Accedere al fondo della borsa e individuare i fori di montaggio (1).



1. Fori di montaggio

Figura 3. Fori di montaggio

- d. Figura 4 Installare la piastra catarifrangente interna (2) nella borsa.
- e. Allineare i fori della piastra interna (2) con fori preforati (3) nella borsa (1).
- f. Allineare e installare la piastra catarifrangente esterna (4) sulla borsa (1).
- g. Installare la vite (5) e serrarla.
- h. Rimuovere il rivestimento dell'adesivo dal catarifrangente (6).
- i. Far aderire i catarifrangenti direttamente sulla piastra esterna (4).



1. Borsa (mostrata trasparente)
2. Piastra catarifrangente interna
3. Fori preforati (2)
4. Piastra catarifrangente esterno
5. Vite (2)
6. Catarifrangente

Figura 4. Gruppo del catarifrangente

2. Installare le forcelle destra e sinistra sulle borse.
 - a. Figura 5 Installare la forcetta (1) sulla borsa, serrare saldamente (2).



1. Forcella
2. Cerniera

Figura 5. Installare la forcetta

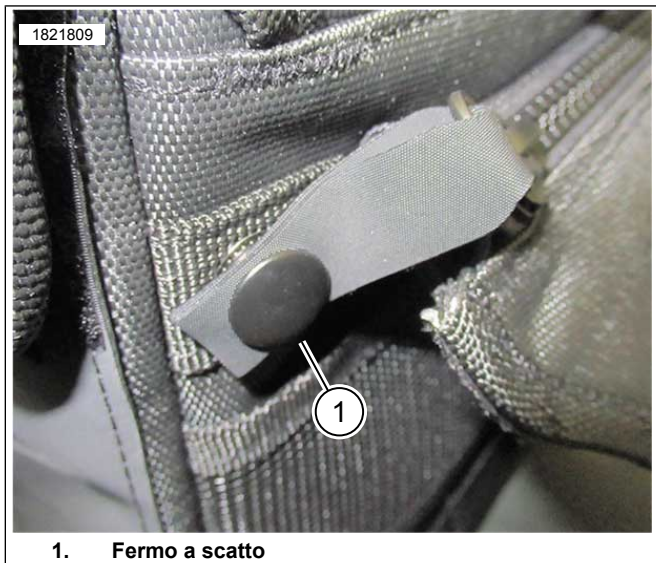
- b. Figura 6 Fissare la forcetta alla borsa usando le fascette di Velcro (1).



1. Fascette di velcro

Figura 6. Fascette di Velcro

- c. Figura 7 Agganciare (1) l'estremità della cerniera alla borsa.



1. Fermo a scatto

Figura 7. Fissare con la chiusura a scatto

INSTALLAZIONE

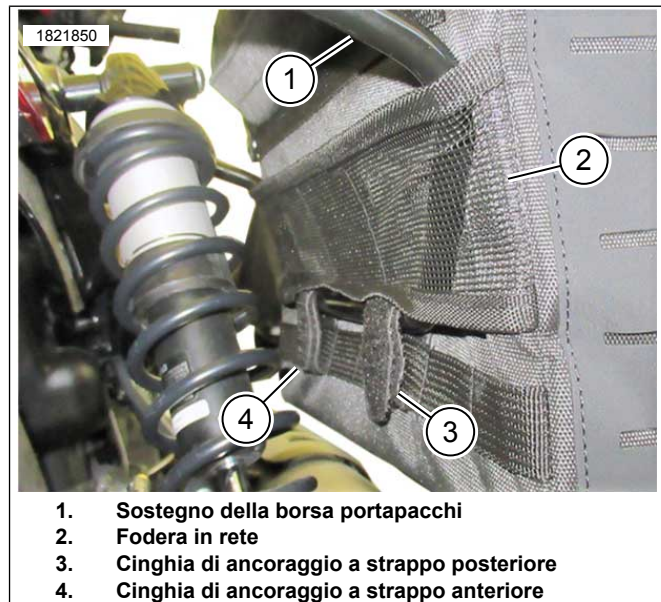
NOTA

Vedere Requisiti di installazione per il sostegno della borsa.

Le borse possono essere utilizzate con o senza sella del passeggero. La forcella può essere installata sotto o sopra il parafrangente, a seconda della soluzione che si adatta meglio al modello e alla configurazione della sella del passeggero.

1. Se installata, rimuovere la sella del passeggero.
2. installare la borsa.
 - a. Figura 8 Inserire il sostegno della borsa (1) nella fodera in rete (2).
 - b. Regolare secondo necessità.
3. Sostenere la borsa.
4. Installare le cinghie a strappo anteriori e posteriori (3, 4).

5. Ripetere il procedimento sul lato opposto.



1. Sostegno della borsa portapacchi
2. Fodera in rete
3. Cinghia di ancoraggio a strappo posteriore
4. Cinghia di ancoraggio a strappo anteriore

Figura 8. Installazione della borsa

6. Figura 9 Testare la forcella sinistra (1) e destra (2) sopra il parafrangente posteriore. Non fissare le cinghie in questo momento.
 - a. Se c'è uno spazio, installare la forcella centrale.
 - b. Velcro centrare la forcella in posizione.



1. Forcella sinistra
2. Forcella destra

Figura 9. Installazione della forcella

7. Figura 1 Testare la protezione della vernice trasparente (9) sotto i pezzi della forcella.
 - a. Contrassegnare le posizioni di taglio sulla protezione della vernice.
 - b. Rimuovere i pezzi della forcella dalla zona del parafrangente.
 - c. Pulire l'area del parafrangente con una miscela di alcol e acqua 50/50.

d. Tagliare la protezione della vernice per adattarla e installarla.

8. Figura 10 Installare i pezzi della forcella (4, 5) (6 se necessario) sopra il parafrangente e fissarli.

a. Collegare le fibbie a sgancio rapido (1).

b. Tirare le cinghie per serrare il montaggio.

c. Fissare la cinghia in eccesso (2) nel cappio della cinghia (3).

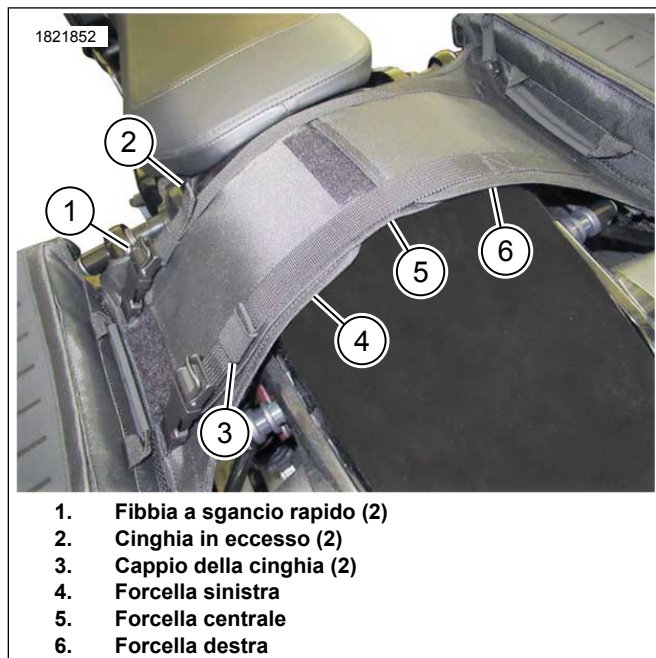


Figura 10. Forcella assemblata

9. Apportare le modifiche generali necessarie.

10. Assicurarsi che il montaggio della borsa sia ben fissato al veicolo.

a. Figura 11 Accertarsi che ci sia spazio adeguato tra la borsa (1) e lo scarico (2).

11. Se rimossa, installare la sella del passeggero.



Figura 11. Distanza dello scarico

PREPARARSI PER IL VIAGGIO

1. Figura 12 Se si utilizza la borsa impermeabile:

a. Installare la borsa impermeabile nella borsa laterale.

b. Fissare la borsa impermeabile alla borsa laterale utilizzando le chiusure magnetiche (1, 2).



Figura 12. Installazione della borsa impermeabile

2. Figura 13 Arrotolare (1) la parte superiore della borsa e inserirla nella borsa.

d. Cloruro di polivinile



Figura 13. Arrotolare

3. Figura 14 Fissare la borsa.

- a. Collegare le fibbie a sgancio rapido (1).
- b. Tirare la cinghia in eccesso (2) per stringere.
- c. Fissare la cinghia in eccesso (2) nel cappio della cinghia (3).



Figura 14. Fissare la borsa

MANUTENZIONE

1. Usare un panno senza peli per rimuovere i residui di sporco o la polvere.
2. Pulire accuratamente la superficie esterna con acqua calda e un detergente delicato.
3. Non usare mezzi artificiali per far asciugare rapidamente il materiale.
4. Contiene uno o più dei materiali seguenti:
 - a. Poliestere
 - b. Polipropilene
 - c. Polietilene